

Suzuki Motor Poland Sp z o.o
Ul. Połczyńska 10
01-378 Warszawa

INSTRUKCJA OBSŁUGI

MOTOCYKLA



SUZUKI GSX250R

Powyższa instrukcja obsługi powinna być traktowana jako część motocykla i towarzyszyć mu zarówno podczas odsprzedaży, jak również wypożyczenia. Zawarte w instrukcji wskazówki dotyczące bezpieczeństwa, informacje o prawidłowym użytkowaniu motocykla oraz porady dotyczące eksploatacji powinny być przedmiotem wnikliwej lektury przed rozpoczęciem jazdy zakupionym motocyklem.

Ważna informacja

Informacje o docieraniu motocykla.

Pierwsze 1.600 km jest najważniejsze w życiu twojego motocykla. Prawidłowe docieranie w tym okresie pomoże zapewnić maksymalną żywotność i osiągi twojego nowego motocykla. Części Suzuki produkowane przy wykorzystaniu materiałów najwyższej jakości i zachowaniem dokładnych tolerancji. Prawidłowe dotarcie zapewnia zatem optymalne wzajemne dopasowanie się współpracujących elementów, a co za tym idzie powoduje wydłużenie żywotności i bezawaryjności jednoślada.

Niezawodność i osiągi motocykla zależą od właściwej dbałości i umiarkowania w okresie docierania motocykla. Szczególnie ważnym jest, aby silnik, podczas pracy w tym okresie, nie był przegrzewany.

Szczegółowe informacje na ten temat zawarte są w rozdziale „Docieranie”.

OSTRZEŻENIE, PRZESTROGA, UWAGA, WSKAZÓWKA.

Prosimy przeczytać ten podręcznik i stosować się do zawartych w nim zaleceń. W niniejszej książeczce wyrażenia: OSTRZEŻENIE, PRZESTROGA, UWAGA, WSKAZÓWKA. będą używane w następujący sposób.

OSTRZEŻENIE

Wskazuje potencjalne zagrożenie, które doprowadzić może do śmierci lub poważnych obrażeń.
--

PRZESTROGA

Wskazuje potencjalne zagrożenie, które doprowadzić może do mniejszych lub umiarkowanych obrażeń.

UWAGA

Wskazuje potencjalne zagrożenie, które doprowadzić może do uszkodzenia pojazdu lub wyposażenia.

WSKAZÓWKA

Wskazuje informacje ułatwiające obsługę lub zrozumienie instrukcji.

Przedmowa

Motocyklizm jest jednym z najaktywniejszych sportów. Abyś mógł bezpiecznie korzystać z motocykla należy przed pierwszą jazdą zapoznać się dokładnie z tekstem niniejszej instrukcji.

Motocykl wymaga dbałości i odpowiedniej opieki serwisowej. Zasady prawidłowej eksploatacji i serwisowania opisane są w instrukcji. Postępując zgodnie z nimi zapewnisz sobie komfort jazdy, a motocyklowi długi okres bezawaryjnej eksploatacji. Autoryzowane serwisy Suzuki dysponują wyszkolonymi i doświadczonymi mechanikami, którzy przy użyciu odpowiednich narzędzi zagwarantują najlepszy serwis.

Wszystkie informacje, szkice, zdjęcia i dane, zamieszczone w tej książeczce, opierają się na informacjach dotyczących produktu, które były aktualne w momencie jej druku. Ulepszenia i inne zmiany mogą jednakże szybko doprowadzić do tego, że zawartość tego podręcznika nie będzie dokładnie odpowiadała produktowi.

Suzuki zastrzega sobie w każdej chwili prawo do zmian.

Proszę zauważyć, że podręcznik ten opisuje wszystkie wersje wyposażeniowe rozprowadzane we wszystkich regionach sprzedaży. Model, który nabyłeś może być seryjnie inaczej przygotowany i odbiegać od opisanego w niniejszym podręczniku.

SUZUKI MOTOR CORPORATION

Spis Treści

<i>Informacje dla użytkownika</i>	5
<i>Rozmieszczenie wskaźników, elementów sterowania i wyposażenia</i>	10
<i>Zalecane rodzaje paliwa, oleju i płynu chłodzącego</i>	38
<i>Docieranie i kontrola przed jazdą</i>	43
<i>Reguły bezpiecznej jazdy</i>	47
<i>Przeglądy okresowe</i>	54
<i>Usterki i ich usuwanie</i>	107
<i>Przechowywanie i czyszczenie motocykla</i>	110
<i>Dane Techniczne</i>	116
<i>Indeks alfabetyczny</i>	118

Informacje dla użytkownika

<i>Korzystanie z akcesoriów i załadunek motocykla</i>	6
<i>Modyfikacje</i>	7
<i>Zasady bezpiecznej jazdy dla motocyklistów</i>	7
<i>Naklejki ostrzegawcze</i>	8
<i>Położenie numeru seryjnego</i>	9

DO UŻYTKU WEWNĘTRZNEGO

Informacje dla użytkownika

Korzystanie z akcesoriów i załadunek motocykla

Montaż nieodpowiednich akcesoriów prowadzić może do pogorszenia bezpieczeństwa użytkownika motocykla. Niemożliwe jest, by Suzuki przetestowało wszystkie dostępne na rynku akcesoria, bądź ich kombinacje. Jednakże Twój autoryzowany przedstawiciel Suzuki pomoże w wyborze odpowiednich akcesoriów i właściwie je zamontuje.

Zachowaj szczególną ostrożność przy wyborze i montowaniu akcesoriów w motocyklu. Spytaj o poradę Suzuki jeśli nie jesteś pewien wyboru dodatkowego wyposażenia.

OSTRZEŻENIE

Nieprawidłowy montaż akcesoriów lub modyfikacje motocykla mogą zmienić jego prowadzenie się, co może doprowadzić do wypadku.

Nigdy nie należy stosować niewłaściwych akcesoriów. Upewnij się, że zastosowane akcesoria są prawidłowo zamontowane. Zaleca się używanie wyłącznie oryginalnych akcesoriów Suzuki lub ich odpowiedników zaprojektowanych do odpowiedniego typu motocykla. Zamontuj i używaj akcesoriów zgodnie z ich przeznaczeniem. W przypadku wątpliwości, co do wyboru akcesoriów należy skontaktować się z autoryzowanym dealerem Suzuki.

Wskazówki do montażu akcesoriów

- Montuj akcesoria wpływające na aerodynamikę, takie jak osłony, szyby, oparcia, sakwy i bagażniki tak nisko jak to tylko możliwe. Konstrukcja powinna być zwarta i zamontowana możliwie blisko środka ciężkości motocykla. Upewnij się, że uchwyty i stelaże są sztywno umocowane.
- Upewnij się, czy przy pokonywaniu zakrętów będzie istniał bezpieczny odstęp między bagażem, a ziemią. Sprawdź, czy zamontowane wyposażenie nie zakłóca pracy zawiesznień, układu kierowniczego lub innych urządzeń motocykla.
- Akcesoria montowane na kierownicy lub widelcu koła przedniego również oznaczają dodatkową masę, która powoduje problemy ze stabilnością. Dodatkowy ciężar powodować będzie pogorszone prowadzenie się motocykla. Może doprowadzić on również do oscylacji przedniego koła i do problemów z opanowaniem motocykla. Ogranicz do minimum akcesoria montowane do kierownicy i na przednim zawieszeniu.
- Niektóre akcesoria wypierają prowadzącego z jego normalnej pozycji siedzącej i tym samym ograniczają swobodę ruchów.
- Akcesoria elektryczne oznaczają dodatkowe obciążenie dla systemu elektrycznego motocykla, a w szczególności dla wiązki elektrycznej. Należy sobie zdać sprawę z następstw i niebezpieczeństw nieoczekiwanej przerwy w dostawie prądu z powodu przeciążenia.
- Nie ciągnij tym motocyklem przyczepy i nie łącz go z wózkiem bocznym. Pojazd ten nie jest przystosowany do w/w kombinacji.

Dopuszczalne obciążenie

OSTRZEŻENIE

Przeładowanie lub nieprawidłowe załadowanie motocykla prowadzić mogą do utraty panowania nad pojazdem i wypadku. Przestrzegaj ograniczeń ładowności i poniższych wskazówek dotyczących rozmieszczenia bagażu.

Nigdy nie należy przekraczać dopuszczalnej masy całkowitej pojazdu. Jest to całkowita masa: motocykla, kierowcy, pasażera, bagażu i akcesoriów. Przy doborze akcesoriów pamiętaj o ciężarze zarówno własnym jak i montowanych akcesoriów. Dodatkowy ciężar akcesoriów może doprowadzić do pogorszenia bezpieczeństwa i wpłynąć niekorzystnie na kierowność motocykla.

Dopuszczalna masa całkowita: 365 kg

Przy ciśnieniu w zimnych oponach: przód: 2,50 kG/cm², tył: 2,50 kG/cm²

Przewożenie bagażu

Motocykl ten jest pierwotnie przystosowany do przewożenia niewielkiego bagażu przy jeździe bez pasażera. Przestrzegaj poniższych zaleceń dotyczących załadunku motocykla:

- Rozmieść bagaż równomiernie po obydwu stronach pojazdu. Umocuj bagaż pewnie.
- Bagaż należy rozmieścić możliwie nisko i blisko środka motocykla.
- Nie mocuj cięższych przedmiotów do kierownicy, przedniego zawieszenia i błotnika tylnego.
- Nie montuj bagażnika, bądź kufra wystającego poza tylną krawędź motocykla.
- Nie przewoź przedmiotów wystających poza tylną krawędź motocykla.
- Sprawdź czy opony napompowane są do ciśnienia zgodnego z aktualnym obciążeniem motocykla. Dane dot. ciśnienia opon zawarte są na str. 90.
- Dodatkowe obciążenie, bądź niewłaściwie rozmieszczony bagaż zmniejszają zdolność kierowania motocyklem. Przewożąc bagaż nie należy przekraczać prędkości 130 km/h.
- Dopasuj ustawienie zawieszek w zależności od obciążenia motocykla.

OSTRZEŻENIE

Umieszczanie przedmiotów za osłoną zakłócić może kierowanie pojazdem i w rezultacie doprowadzić do wypadku. Nie przewoź żadnych przedmiotów za osłoną.

Modyfikacje

Poprzez wymontowanie oryginalnych części lub przeprowadzenie innych zmian w motocyklu, mogą zostać naruszone przepisy ruchu drogowego, jak również może zmniejszyć się bezpieczeństwo jazdy.

Zasady bezpiecznej jazdy dla motocyklistów

Jazda motocyklem jest olbrzymią przyjemnością i ekscytującym sportem. Wymaga jednakże przestrzegania podanych poniżej reguł dotyczących bezpieczeństwa kierowcy i pasażera.

Zawsze jeźdź w kasku ochronnym.

Bezpieczna jazda zaczyna się od założenia kasku. Obrażenia głowy należą do najpoważniejszych, jakie mogą spotkać motocyklistę. ZAWSZE zakładaj homologowany hełm. Przy otwartym kasku chroń także oczy.

Ubieraj się odpowiednio.

Szeroka, modna odzież może okazać się podczas jazdy motocyklem niewygodna, a nawet niebezpieczna. Przed wyruszeniem w drogę dobierz odpowiedni strój do jazdy motocyklem.

Sprawdź motocykl przed jazdą.

Stosuj się do zaleceń z rozdziału "Kontrola przed jazdą" znajdującego się w niniejszym podręczniku. Nie bagatelizuj dokładnego sprawdzenia motocykla zarówno dla bezpieczeństwa własnego, jak i pasażera oraz innych użytkowników drogi.

Zapoznaj się z motocyklem.

Twoje umiejętności i wiedza techniczna są podstawą bezpiecznej jazdy. Przede wszystkim dokładnie zapoznaj się z maszyną i jej własnościami jezdnyimi. Sugerujemy, byś zapoznał się z motocyklem na zamkniętym obszarze i poćwiczył jazdę motocyklem do momentu opanowania maszyny. Pamiętaj, że ćwiczenie czyni mistrzem.

Znaj swoje możliwości

Jeźdź zawsze tak, aby nie przekroczyć granic własnych możliwości, co znacznie zmniejszy ryzyko wypadku.

Jazda motocyklem w dni deszczowe.

Jazda przy złej pogodzie, a zwłaszcza po mokrej nawierzchni jest niebezpieczna. Pamiętaj, że na mokrej nawierzchni droga hamowania wydłuża się. Unikaj malowanych pasów, włazów kanalizacji i tłustych plam na jezdni, gdyż są one bardzo śliskie. Zachowaj szczególną ostrożność przy przejeżdżaniu przez tory i metalowe łączniki mostów. Jeśli kiedykolwiek będziesz miał wątpliwości co do warunków drogowych - zwolnij!

Pamiętaj o zasadzie ograniczonego zaufania

Jednym z najczęstszych wypadków motocyklowych jest zderzenia z samochodem wykonującym nagły manewr zawracania lub skrętu w lewo. Jedź ostrożnie! Stosuj strategię, iż jesteś niewidoczny dla innych użytkowników ruchu. Nawet w pogodne dni zakładaj odzież zawierającą elementy odbłaskowe. Używaj również w dzień świateł mijania. W czasie jazdy staraj się unikać przebywania w martwym punkcie innych pojazdów.

Naklejki ostrzegawcze

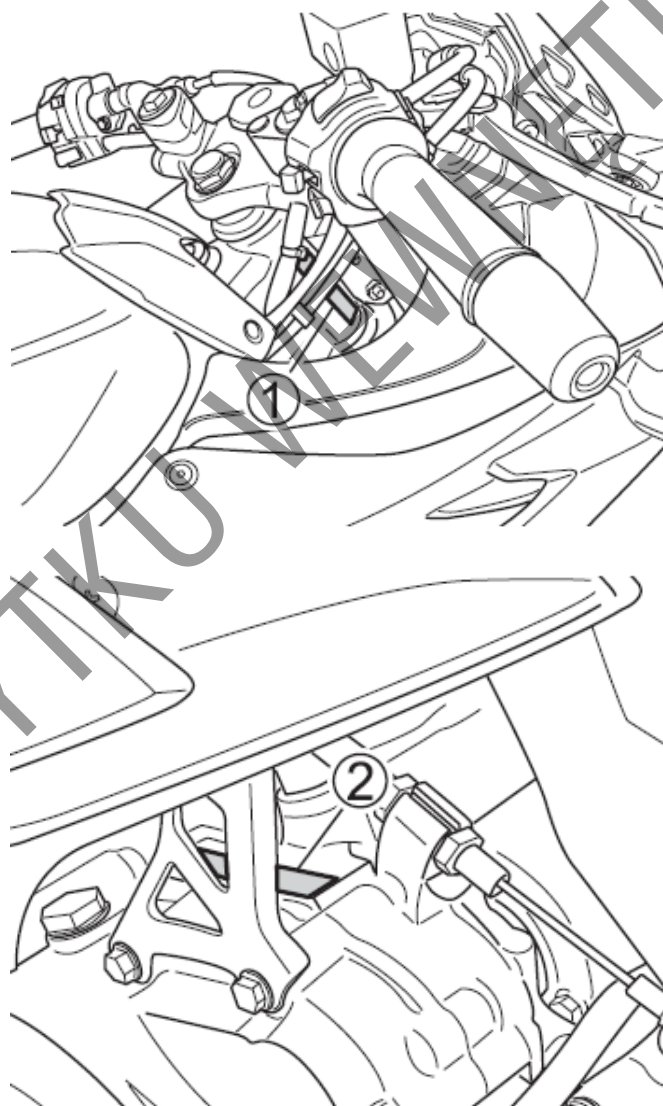
Przeczytaj i postępuj zgodnie z informacjami podanymi na naklejkach ostrzegawczych umieszczonych na motocyklu. Upewnij się, że rozumiesz treść naklejek. Nie usuwaj ich z motocykla.

Położenie numeru seryjnego.

Numery seryjne ramy i silnika niezbędne są do zarejestrowania motocykla. Są one również pomocne przy zamawianiu części zamiennych i dostępie do informacji serwisowych u autoryzowanego przedstawiciela Suzuki. Numer ramy (1) jest wybity na główce ramy. Numer silnika (2) znajduje się na obudowie skrzyni korbowej.

W celu łatwiejszego wykorzystania w/w numerów w przyszłości wpisz je w ramkę poniżej:

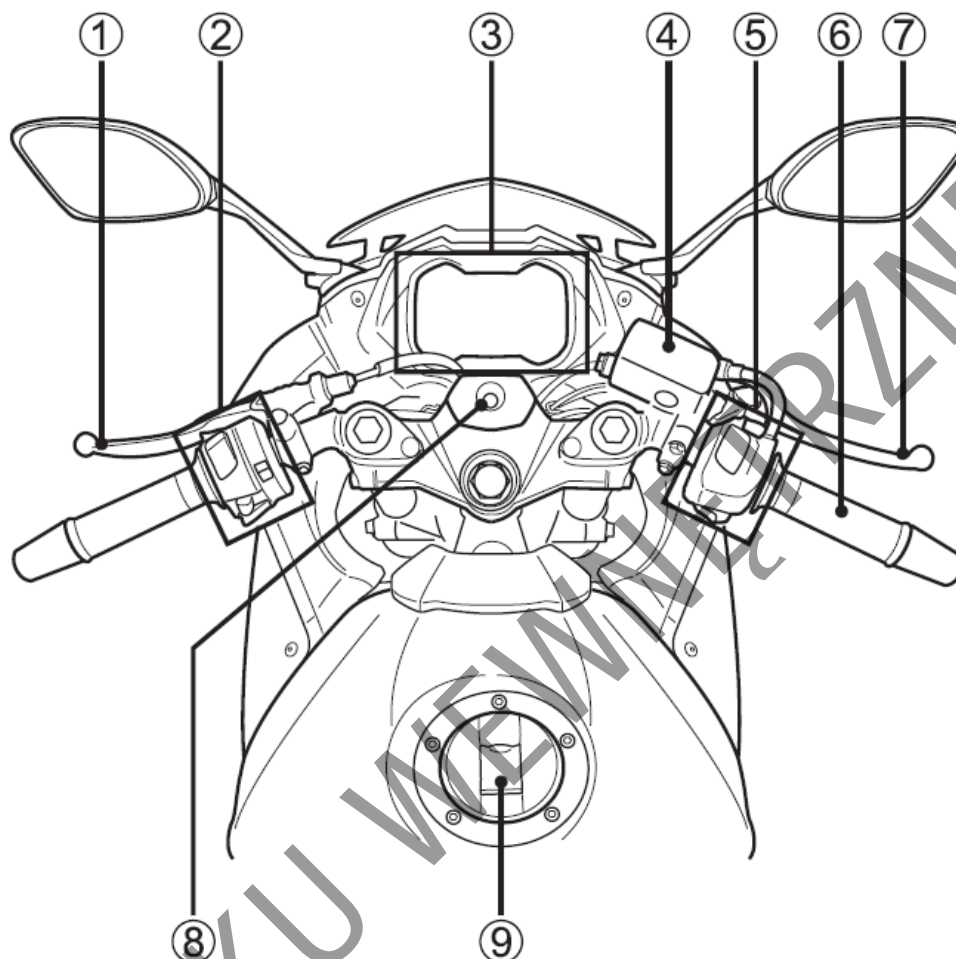
Numer ramy:	
Nr silnika:	



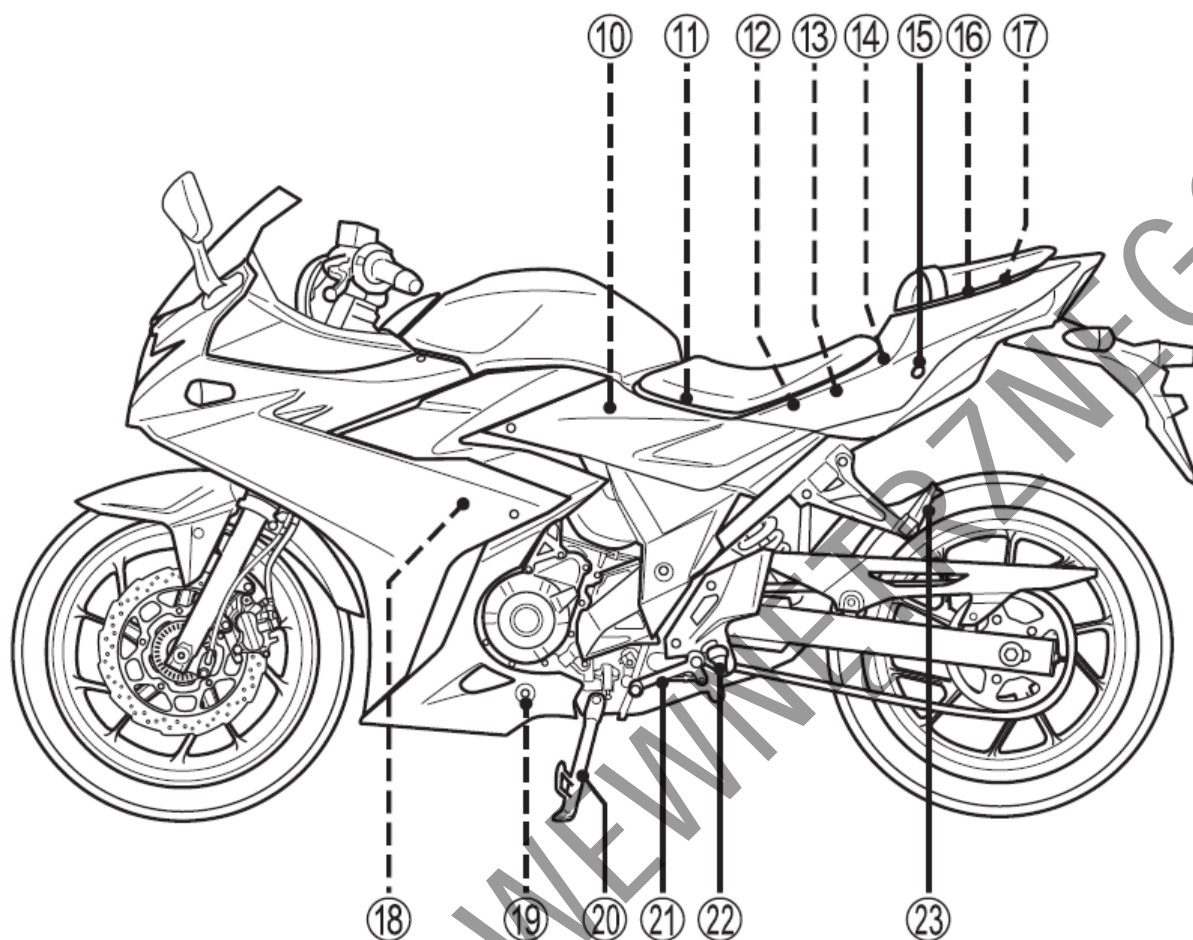
Rozmieszczenie wskaźników, elementów sterowania i wyposażenia

<i>Rozmieszczenie wskaźników, elementów sterowania i wyposażenia</i>	11
<i>Kluczyki</i>	14
<i>Włącznik zapłonu</i>	14
<i>Zestaw zegarów</i>	16
<i>Lewy uchwyt kierownicy</i>	26
<i>Prawy uchwyt kierownicy</i>	28
<i>Korek wlewu paliwa</i>	30
<i>Dźwignia zmiany biegów</i>	31
<i>Pedał hamulca tylnego</i>	32
<i>Zamek siedziska i uchwyty na kask</i>	32
<i>Paski do mocowania bagażu</i>	35
<i>Nóżka boczna</i>	35
<i>Tylne zawieszenie</i>	36

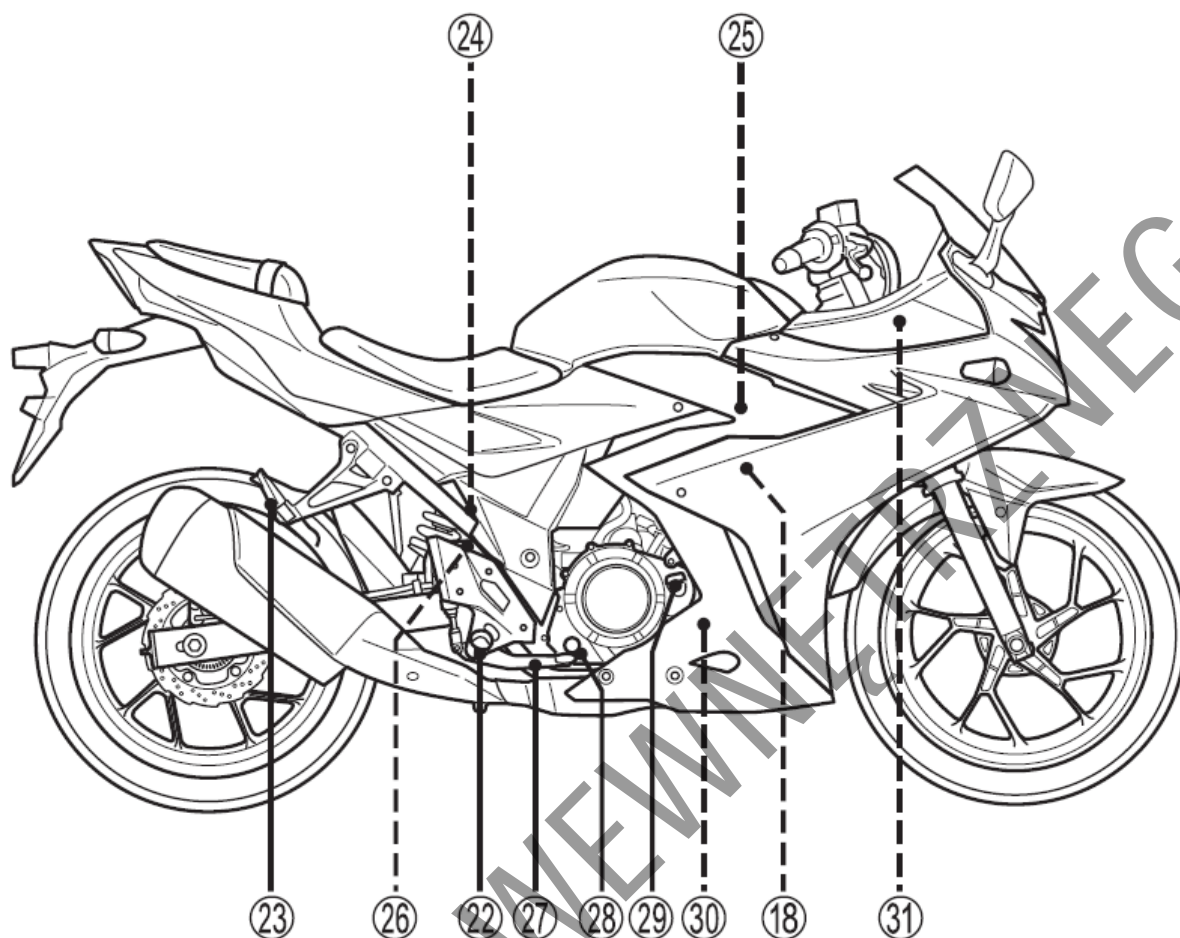
Rozmieszczenie wskaźników, elementów sterowania i wyposażenia



1. Dźwignia sprzęgła
2. Lewy przełącznik zespolony
3. Zestaw zegarów
4. Zbiorniczek płynu hamulc. przedniego h-ca
5. Prawy przełącznik zespolony
6. Manetka gazu
7. Dźwignia hamulca przedniego
8. Włącznik zapłonu (stacyjka)
9. Korek wlewu paliwa



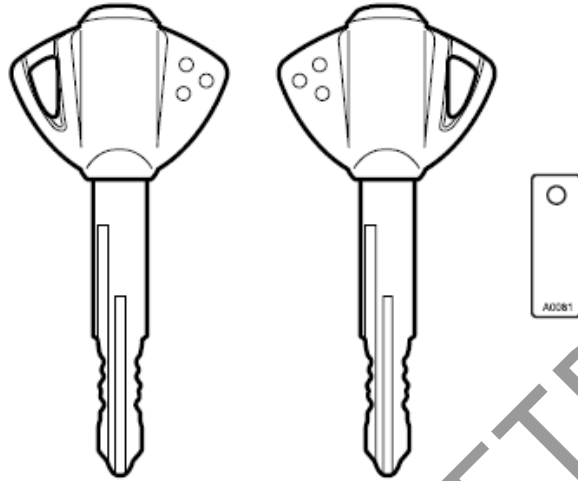
10. Filtr powietrza
11. Tylne zawieszenie
12. Bezpiecznik
13. Zestaw narzędzi
14. Bezpiecznik główny
15. Zamek siedziska
16. Uchwyt na kask
17. Paski do mocowania bagażu i klucz sześciokątny
18. Świeca zapłonowa
19. Korek spustowy oleju silnikowego
20. Nóżka boczna
21. Dźwignia zmiany biegów
22. Podnóżki kierowcy
23. Podnóżki pasażera



- 24. Zbiorniczek płynu hamulcowego tylnego hamulca
- 25. Zbiornik wyrównawczy płynu chłodzącego
- 26. Włącznik światła stop
- 27. Pedał hamulca tylnego
- 28. Okienko kontrolne poziomu oleju silnikowego
- 29. Korek wlewu oleju
- 30. Filtr oleju silnikowego
- 31. Bezpieczniki

Kluczyki

Motocykl ten jest wyposażony w dwa takie same kluczyki. Jeden z nich należy schować w bezpiecznym miejscu.



OSTRZEŻENIE:

Długi łańcuszek przypięty do kluczyka zapłonowego może zakleszczyć się pomiędzy stacyjką, a górną półką. Zakłócić to może kierowanie motocyklem i doprowadzić do utraty panowania nad motocyklem.

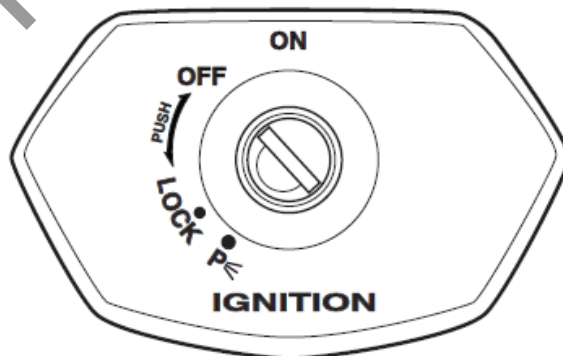
Nie dołączaj do kluczyka zapłonowego breloczków, przywieszek i innych kluczy.

UWAGA

Przyczepianie do kluczyka zapłonowego breloczków i łańcuszków może uszkodzić powierzchnię elementów sąsiadujących ze stacyjką.

Aby uniknąć uszkodzeń wokół stacyjki nie przyczepiaj do kluczyka zapłonowego żadnych ozdób lub co najwyżej miękkie breloczek.

Włącznik zapłonu (stacyjka)



Stacyjka posiada cztery położenia:

Pozycja "OFF"

Stacyjka wyłączona. Wszystkie obwody elektryczne są wyłączone. Silnika nie można uruchomić w tej pozycji kluczyka. Kluczyk można wyjąć.

Pozycja "ON" Obwód zapłonowy jest włączony i silnik może zostać uruchomiony. W tym położeniu stacyjki reflektor, światło pozycyjne, oświetlenie tablicy rejestracyjnej i światło tylne zostają automatycznie uruchomione, a kluczyka nie można wyjąć ze stacyjki.

WSKAZÓWKA

Uruchom silnik niezwłocznie po włączeniu zapłonu. W przeciwnym razie uruchomiony reflektor i światło tylne rozładują akumulator.

Pozycja "LOCK" Blokada. Aby zablokować kierownicę należy przekręcić ją całkowicie w lewo. Następnie należy włożyć kluczyk, przekręcić go do pozycji "lock" i wyjąć. Kierownica została zablokowana. Wszystkie obwody elektryczne są wyłączone.

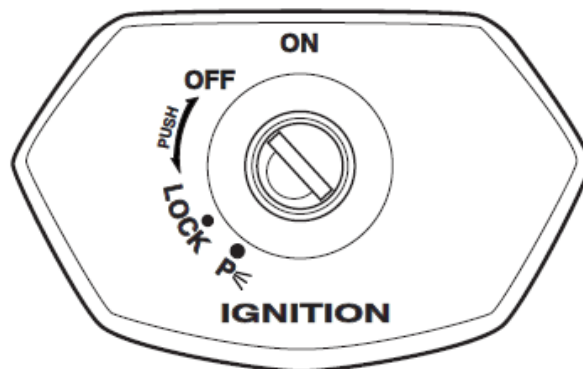
Pozycja "P" Parkowanie. Przy parkowaniu motocykla należy przekręcić kierownicę w lewo, do oporu. Następnie należy przekręcić kluczyk do pozycji "P" i wyciągnąć. W tym położeniu dodatkowo zapalone są światła postojowe.

OSTRZEŻENIE:

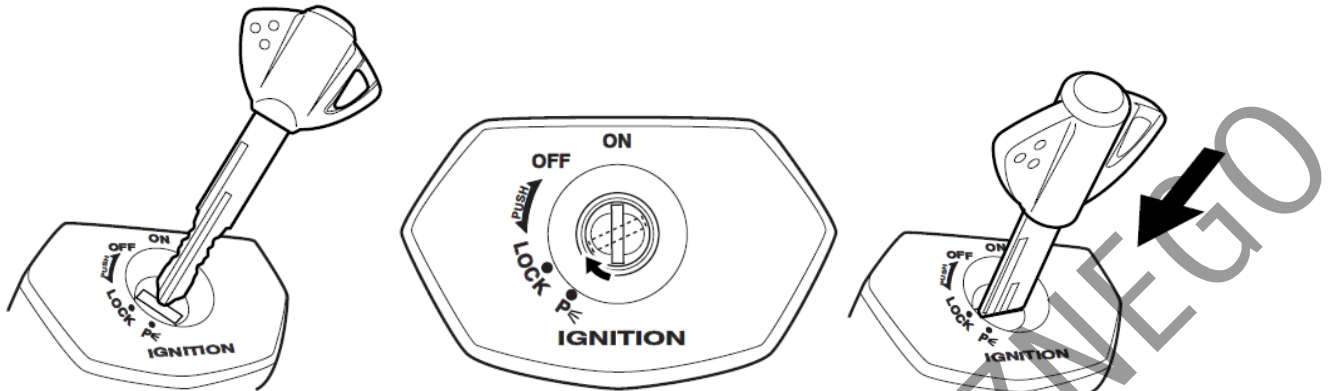
Przełączenie stacyjki do położenia „Lock” lub „P”, gdy pojazd się porusza stwarza poważne zagrożenie. Pchanie motocykla z zablokowaną kierownicą jest niebezpieczne. Możesz stracić równowagę i upaść lub przewrócić motocykl. Przed zablokowaniem kierownicy zatrzymaj motocykl i zadbaj o jego stabilne ustawienie na nóżce bocznej lub podnóżku centralnym. Nie próbuj ruszać motocyklem z zablokowaną kierownicą.

OSTRZEŻENIE

W wyniku poślizgu lub kolizji motocykl może upaść i ulec uszkodzeniu. W pewnych okolicznościach silnik może dalej pracować i doprowadzić do powstania pożaru lub obrażeń wynikających z obracających się elementów motocykla takich jak koło tylne. Jeśli motocykl przewróci się wyłącz natychmiast stacyjkę. Zwróć się do dealera Suzuki o kontrolę motocykla pod kątem niewidocznych uszkodzeń.

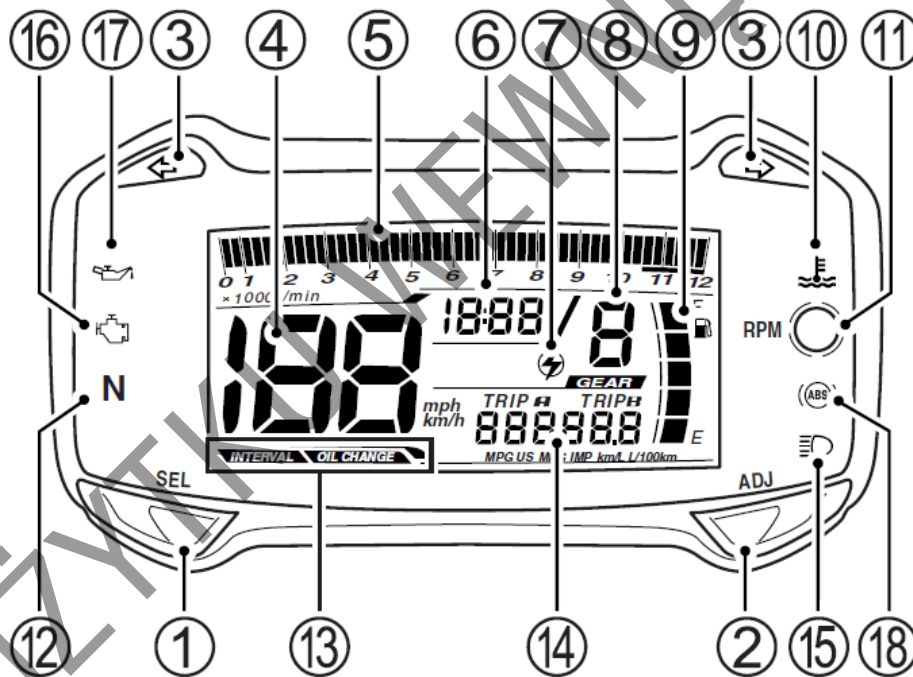


Przekręcając przesłoneę zakryć można otwór w stacyjce.



Przy wkładaniu kluczyka do stacyjki należy ponownie dopasować położenie przesłony do otworu stacyjki.

Zestaw zegarów



Po włączeniu stacyjki kontrolka układu wtryskowego (16), kontrolka obrotów silnika (11), kontrolka temperatury cieczy chłodzącej (10), kontrolka ciśnienia oleju (17), kontrolka ABS (18) oraz wyświetlacz LCD zostają uruchomione w celu sprawdzenia poprawności ich funkcjonowania:

- Kontrolka układu wtryskowego (16), kontrolka obrotów silnika (11), kontrolka temperatury cieczy chłodzącej (10) zapalają się na 3 sekundy.
- Wszystkie segmenty wyświetlacza ciekłokrystalicznego zostają włączone, a następnie wyświetlacz przechodzi do standardowego trybu pracy.

Kontrolka kierunkowskazów “↔” (3)

W przypadku uruchomienia świateł kierunkowskazów kontrolka zapala się i gaśnie wraz z nimi.

WSKAZÓWKA

W razie, gdy jeden z kierunkowskazów nie funkcjonuje tak jak należy, ponieważ żarówka lub obwód elektryczny są uszkodzone, to kontrolka kierunkowskazów miga częściej niż normalnie, żeby poinformować prowadzącego o usterce.

Szybkościomierz (4)

Wskazuje prędkość jazdy w kilometrach na godzinę lub w milach na godzinę.

WSKAZÓWKA

- *Aby zmienić wyświetlenie pomiędzy km/h i mph naciśnij i przytrzymaj przyciski ADJ (2), a następnie włącz stacyjkę. Aby dokonać zmiany jednostki przyciskaj przycisk ADJ przez 2 sekundy. Równocześnie zmieni się jednostka drogomierza.*
- *Wybierz jednostkę prędkości zgodnie z obowiązującymi przepisami ruchu drogowego.*
- *Po zmianie wyświetlacza sprawdź poprawność ustawienia.*

Obrotomierz (5)

Wskazuje prędkość obrotową silnika wyrażoną w obrotach na minutę

Zegar czasowy (6)



Czas zostaje wyświetlony po włączeniu stacyjki. Zegarek posiada 12 godzinny typ wyświetlacza. Aby ustawić zegar postępuj zgodnie z poniższą instrukcją.

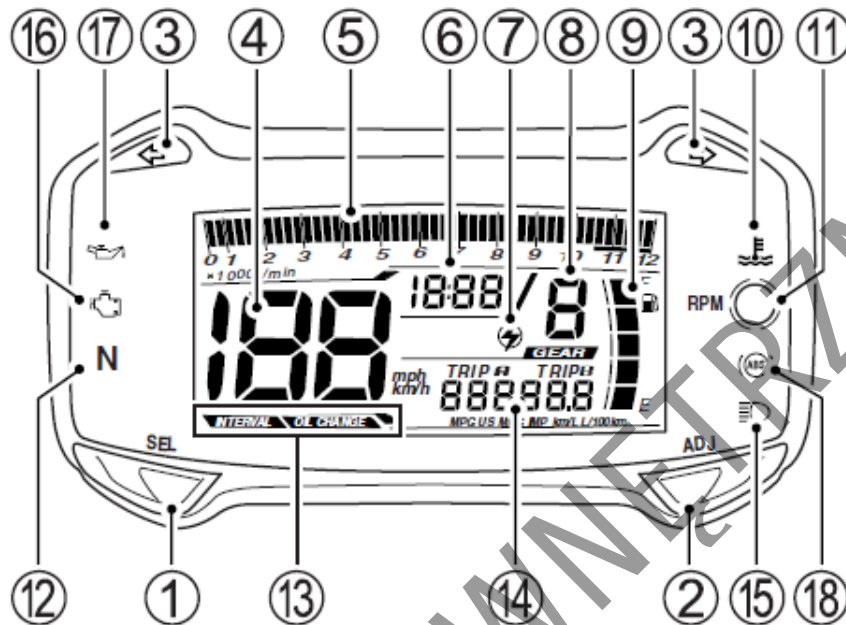
1. Naciśnij i przytrzymaj przyciski SEL (1) i ADJ (2) przez 2 sekundy, aż wskazanie zegara zacznie migać.
2. Ustaw wskazanie godzinowe naciskając przycisk SEL (1).
3. Ustaw wskazanie minutowe naciskając przycisk ADJ (2).
4. Naciśnij i przytrzymaj przyciski SEL (1) i ADJ (2) przez 2 sekundy w celu powrotu do trybu wyświetlania czasu.

WSKAZÓWKA

- *Przyciśnięcie i przytrzymanie w tym położeniu przycisku SEL (1) lub ADJ (2) spowoduje szybszą zmianę wskazań.*
- *Regulacja zegara możliwa jest po włączeniu stacyjki.*
- *Zegar zasilany jest z akumulatora motocykla. Jeśli nie będzie używał motocykla dłużej niż 2 miesiące wymontuj z pojazdu akumulator.*

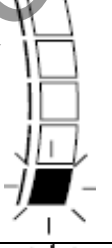

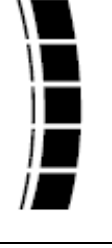




Wyświetlacz biegów (8)

Na wyświetlaczu pokazywany jest aktualnie używany bieg. Wskaźnik wyświetla „0” jeśli skrzynia biegów ustawiona jest w położeniu biegu luzem.



Wskaźnik poziomu paliwa “” (9)

Wskazuje ilość paliwa pozostałą w zbiorniku. Przy pełnym zbiorniku wyświetlone zostaje pięć segmentów. Symbol dystrybutora zaczyna migać, gdy ilość paliwa spadnie do 4,2 litra. Przy poziomie paliwa poniżej 1,8 litra dodatkowo dolny segment zaczyna migać.

Zbiornik paliwa	Ok. 1.8 l	Ok. 4.2 l	Pełny
Wskaźnik			
Symbol 	Miga 	Miga 	

WSKAZÓWKA

- Wskaźnik paliwa nie pokazuje prawidłowego poziomu paliwa, gdy motocykl postawiony jest na nóżce bocznej. Włącz stacyjkę dopiero po ustawieniu motocykla w pionie.
- Jeśli symbol dystrybutora zacznie migać zatankuj jak najszybciej motocykl. Miganie ostatniego segmentu wskaźnika oznacza, że zbiornik paliwa jest prawie pusty.

Wskaźnik temperatury płynu chłodzącego “” (10)

Kontrolka uruchamia się, gdy temperatura cieczy chłodzącej przekroczy 120°C. Jeśli kontrolka zapali się wyłącz silnik i po ostudzeniu silnika sprawdź poziom płynu chłodzącego.

UWAGA

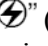
Jazda motocyklem ze zbyt wysoką temperaturą cieczy chłodzącej może doprowadzić do przegrzania i uszkodzenia silnika. Jeżeli zapali się lampka ostrzegawcza należy zatrzymać motocykl i wyłączyć silnik. Uruchom silnik powtórnie dopiero po jego wystudzeniu.

Nie należy uruchamiać silnika do momentu, aż zgaśnie lampka ostrzegawcza.

Kontrolka obrotów silnika (11)

Kontrolka obrotów silnika (11) zapala się lub miga, gdy obroty silnika osiągną zaprogramowaną wartość.

Wybór trybu pracy kontrolki: Zapalona / Miga / Wyłączona

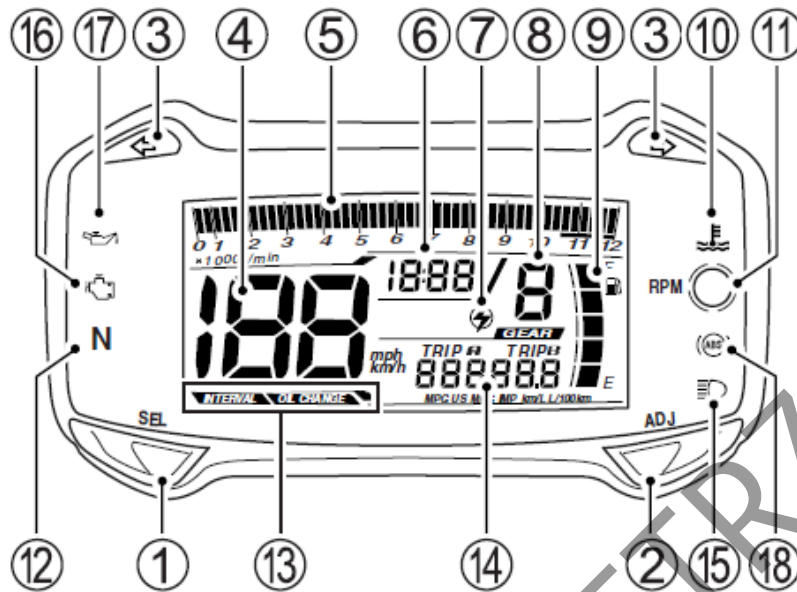
1. Aby zmienić rodzaj trybu włącz stacyjkę i naciśnij i przytrzymaj przez 2 sekundy przycisk SEL (1).
2. Aby zmienić tryb naciśnij przycisk ADJ (2). Zmiana wyświetlacza będzie następująca: Kontrolka zapalona→Kontrolka miga→Kontrolka wyłączona→Kontrolka zapalona. Kontrolka zapala się na stałe w trybie LIGHT lub miga w trybie BLINK. Symbol obrotów silnika “” (7) zostaje uruchomiony przy wyborze trybu LIGHT lub BLINK.
3. Aby zatwierdzić wybrany tryb naciśnij przycisk SEL (1). Jeśli przy uruchomionej funkcji wyboru trybu motocykl osiągnie prędkość 10 km/h lub stacyjka zostanie wyłączona wybór trybu wyłącza się i przechodzi do ostatniego zapamiętanego ustawienia.

Ustawienie działania kontrolki

1. Wybierz tryb świecenie (LIGHT) lub miganie (BLINK).
2. Aby wejść w tryb ustawiania naciśnij przycisk ADJ (2). Naciśnij ponownie przycisk ADJ w celu ustawienia pożądanego obrotów pomiędzy 4000, a 10500 obr/min. Krok zmiany obrotów to 500 obr/min.
3. Aby zatwierdzić wybrane obroty silnika naciśnij przycisk SEL (1). Ustawienia systemu zostaną zapamiętane również po wyłączeniu stacyjki. Przy ponownym włączeniu stacyjki kontrolka obrotów silnika rozpocznie wskazywanie zgodnie z zapamiętanymi ustawieniami.

OSTRZEŻENIE

Obsługiwanie wyświetlacza w czasie jazdy może okazać się bardzo niebezpieczne. Zdejmowanie ręki z uchwytu kierownicy może zmniejszyć zdolność prowadzącego do kontroli motocykla. Nie zmieniaj nigdy ustawień wyświetlacza w czasie jazdy. Trzymaj kierownicę obiema rękami.



Kontrolka biegu jałowego „N” (12)

Lampka ta zapala się, jeżeli zostanie włączony bieg jałowy, gaśnie w momencie wrzucenia biegu.

Kontrolka wymiany oleju (13)



Napis „Oil change” zapala się, by powiadomić o konieczności wymiany oleju silnikowego. Uruchamia się po raz pierwszy po przebyciu 1000 km, a następnie po zadanym interwale. Interwał jest nastawny pomiędzy 500 km, a 6000 km w krokach, co 500 km. Po wymianie oleju należy kontrolkę zgasić i zresetować.

Aby wyzerować interwał należy:

1. Wyłącz stacyjkę.
2. Naciśnij przycisk SEL (1), włącz stacyjkę i trzymaj wciśnięty przycisk SEL przez 3 sekundy.
3. Interwał kontrolki zostanie zresetowany, a sama lampka trzykrotnie zamiga i zgaśnie.

Aby zmienić interwał należy:

1. Ustaw wyświetlacz w funkcji drogomierza, a następnie naciśnij i przytrzymaj przez 2 sekundy przycisk ADJ (2), aż do chwili, gdy napisy „INTERVAL” oraz „OIL CHANGE” zaczną migać.
2. Aby zmniejszyć interwał z 6000 km do 500 km, w odstępach co 500 km naciśnij przycisk SEL (1).
3. Aby zwiększyć interwał z 500 km do 6000 km, w odstępach co 500 km naciśnij przycisk ADJ (2).
4. Naciśnij i przytrzymaj obydwa przyciski ADJ (2) oraz SEL (1) przez 2 sekundy. Wyświetlacz wróci do normalnego trybu.

WSKAZÓWKA:

- *Interwał można zmienić dopiero po przekroczeniu przebiegu 1000 km.*
- *Zresetuj kontrolkę po przejechaniu pierwszych 1000 km.*
- *Zresetuj kontrolkę po wymianie oleju, nawet, jeśli nie została ona wcześniej uruchomiona.*
- *Ustawienie przebiegu kontrolki nie wygasi jej.*
- *Fabrycznie interwał ustawiony jest na 5000 km.*

Licznik kilometrów / Licznik przebiegu dziennego (14)

Wyświetlacz posiada trzy funkcje: drogomierza i dwóch liczników dziennych. Po włączeniu stacyjki do położenia „ON” na wyświetlaczu ukaże się wzór testowy. Ostatnie wyświetlenie przed wyłączeniem stacyjki zostaje zapamiętane i pojawia się po ponownym włączeniu stacyjki.



WSKAZÓWKA

- *Aby zmienić wyświetlenie pomiędzy km/h i mph naciśnij i przytrzymaj przyciski ADJ (2), a następnie włącz stacyjkę. Aby dokonać zmiany jednostki przyciskaj dalej przycisk ADJ przez 2 sekundy. Równocześnie zmieni się jednostka drogomierza oraz wskazanie średniego zużycia paliwa (pomiędzy l/100km, a MPG).*
- *Wybierz jednostkę prędkości zgodnie z obowiązującymi przepisami ruchu drogowego.*
- *Po zmianie wyświetlacza sprawdź poprawność ustawienia.*

Aby zmienić rodzaj wyświetlacza, należy wcisnąć przycisk SEL (1). Kolejno ukażą się kolejno wszystkie rodzaje wyświetlacza (w kolejności przedstawionej na rysunku):



Licznik kilometrów rejestruje całkowitą liczbę kilometrów przejechanych przez motocykl. Zakres działania licznika wynosi od 0 do 999999 km.

WSKAZÓWKA

Licznik kilometrów blokuje się po osiągnięciu przebiegu 999999 km i pozostaje na tym wskazaniu.

Dwa **liczniki dziennego przebiegu** są licznikami dającymi się wyzerować. Mogą rejestrować dwa różne parametry jednocześnie. Dla przykładu:

- Licznik dziennego przebiegu A rejestruje przejechaną odległość.
- Licznik dziennego przebiegu B rejestruje dystans, jaki został pokonany między kolejnymi tankowaniami.

Aby wyzerować licznik dzienny naciśnij w trakcie jego wyświetlania przycisk ADJ (2) na dwie sekundy.

WSKAZÓWKA

Po osiągnięciu przebiegu 9999.9 km licznik powraca do 0.0 i zaczyna odmierzać dystans ponownie.

Średnie zużycie paliwa

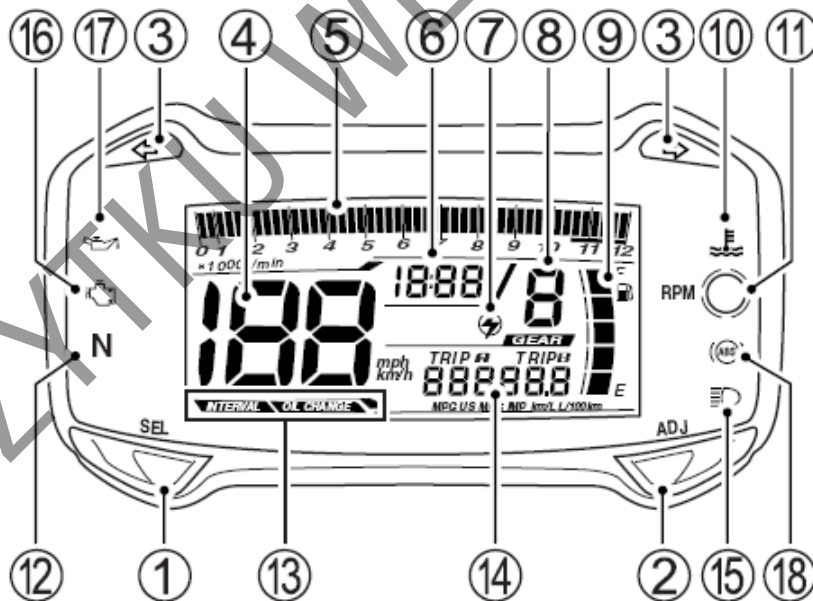
Aby zmienić jednostki wskaźnika pomiędzy km/l i l/100 km lub MPG IMP i MPG US ustaw licznik (14) na wskazanie średniego zużycia paliwa i naciśnij przez 2 sekundy przycisk ADJ (2). Wskaźnik średniego zużycia paliwa wskazuje zużycie wg liczników dziennych. Zakres działania wskaźnika leży pomiędzy 0,1 a 99,9 (km/l, MPG IMP, l/100 km) lub 2,0 do 99,9 (l/100km). Licznik zatrzymuje się na wartości 99,9. Wskaźnik zużycia paliwa wskazuje „-.-.-”, przy zerowym przebiegu na liczniku dziennym. Wyzerowanie wskaźnika następuje przez zresetowanie licznika dziennego.

WSKAZÓWKA

Wskaźnik pokazuje przybliżone wartości. Wskazanie może odbiegać od aktualnego zużycia paliwa.

Kontrolka świateł drogowych “” (15)

Niebieska lampka zapala się po włączeniu świateł drogowych.



Kontrolka usterki układu wtryskowego „FI” (16)

FI

W przypadku usterki układu wtryskowego uruchomiona zostaje kontrolka (16), a na wyświetlaczu w obrębie licznika kilometrów pojawia się komunikat „FI”, wyświetlany w dwóch wariantach:

- A. Wyświetlacz (14) w miejscu licznika kilometrów pokazuje zamiennie „FI” oraz przebieg, kontrolka (16) jest zapalona.
- B. Wyświetlacz (14) pokazuje stale „FI”, kontrolka (16) miga.

W trybie A możliwa jest dalsza praca silnika; w trybie B silnik nie będzie pracował.

UWAGA:

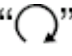
Lampka ostrzegawcza zapala się by powiadomić o problemie w układzie wtrysku paliwa. Jazda motocyklem z wyświetlaczem informującym o usterce układu wtryskowego doprowadzić może do uszkodzenia silnika i przekładni. Jeżeli kontrolka zapali się, a na wyświetlaczu pojawi się napis „FI” należy jak najszybciej zgłosić się do autoryzowanego serwisu Suzuki.

WSKAZÓWKA

- Jeśli wyświetlacz pokazuje „FI” zamiennie z przebiegiem, a kontrolka ostrzegawcza zapali się i pozostanie zapalona utrzymaj silnik uruchomiony i udaj się niezwłocznie do najbliższego serwisu Suzuki. Jeśli silnik zatrzyma się, wyłącz stacyjkę, włącz ją ponownie i spróbuj uruchomić silnik.
- Jeśli wyświetlacz pokazuje stale „FI”, lampka ostrzegawcza miga silnika nie można uruchomić.
- Jeśli kontrolka ostrzegawcza zapali się i zamiga szybko 3 razy, oznacza to niskie napięcie akumulatora. Zwróć się wówczas do swojego serwisu Suzuki o kontrolę motocykla.

CHEC

Jeżeli na wyświetlaczu (14) w miejscu drogomierza pojawi się wskazanie „CHEC”, należy sprawdzić:

- Pozycję  wyłącznika silnika na prawym przełączniku zespolonym.
- Włączony bieg neutralny i całkowicie złożoną nóżkę boczną.

Jeśli wyświetlacz nadal wskazuje „CHEC”, należy sprawdzić bezpiecznik instalacji zapłonowej oraz kostki połączeniowe instalacji elektrycznej.

Kontrolka ciśnienia oleju (17)

Ta kontrolka zapala się, gdy ciśnienie oleju silnikowego spadnie poniżej normalnego zakresu. Kontrolka zapala się po włączeniu stacyjki i powinna zgasnąć po uruchomieniu silnika.

UWAGA

Po uruchomieniu silnika, gdy kontrolka ciśnienia oleju wciąż jest zapalona, otwieranie przepustnicy lub ruszenie motocyklem może wpłynąć niekorzystnie na silnik.

Upewnij się, że kontrolka ciśnienia oleju zgasła zanim zwiększysz obroty silnika lub ruszysz motocyklem.

UWAGA

Kontynuowanie jazdy motocyklem, gdy jest zapalona kontrolka ciśnienia oleju może doprowadzić do uszkodzenia silnika i układu przeniesienia napędu.

Jeżeli kontrolka ciśnienia oleju zapali się, wskazując niskie ciśnienie oleju, natychmiast zatrzymaj motocykl i wyłącz silnik. Sprawdź poziom oleju i jeśli jest to konieczne uzupełnij go. W przypadku, gdy kontrolka ciśnienia oleju wciąż się świeci, skontaktuj się z autoryzowanym serwisem Suzuki.

Kontrolka układu ABS “(ABS)” (18) - zapala się po włączeniu stacyjki do położenia ON i powinna zgasnąć, kiedy prędkość pojazdu przekroczy 5 km/h.

Jeśli w układzie ABS (układ zapobiegający blokowaniu się kół podczas hamowania) pojawi się jakiś problem lampka kontrolna zapali się. Jeśli lampka kontrolna ABS świeci się lub miga układ ABS nie będzie działał.

WSKAZÓWKA

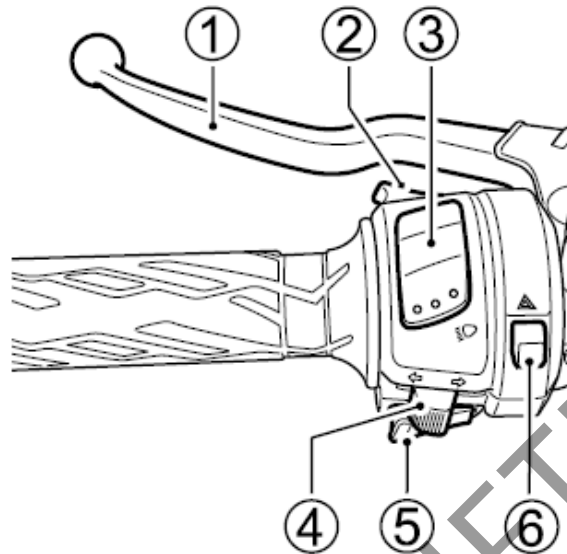
Jeśli kontrolka ABS gaśnie po uruchomieniu silnika, a przed ruszeniem motocyklem sprawdź jej działanie przez wyłączenie i ponowne włączenie stacyjki. Kontrolka ABS może zgasnąć, jeśli przed ruszeniem silnik zostanie wprowadzony na wysokie obroty. Jeśli po włączeniu stacyjki kontrolka ABS nie zapala się autoryzowany serwis Suzuki powinien jak najszybciej sprawdzić układ ABS.

OSTRZEŻENIE

Jazda motocyklem z zapaloną lampką ostrzegawczą systemu ABS jest ryzykowna. Jeśli podczas jazdy kontrolka ABS zapali się lub zacznie migać zatrzymaj motocykl w bezpiecznym miejscu i wyłącz zapłon. Włącz ponownie po chwili stacyjkę i sprawdź, czy kontrolka ABS zapali się ponownie.

- Jeśli po rozpoczęciu jazdy kontrolka zgaśnie ABS będzie funkcjonował poprawnie.
- Jeśli po rozpoczęciu jazdy kontrolka nie zgaśnie ABS nie będzie funkcjonował. Skontaktuj się wówczas niezwłocznie z autoryzowanym serwisem Suzuki.

Lewy uchwyt kierownicy



Dźwignia sprzęgła (1)


Z dźwigni sprzęgła korzysta się przy zapalaniu lub zmianie biegów. Wysprężlenie następuje poprzez pociągnięcie dźwigni.

Włącznik sygnału świetlnego (2)

Naciśnij przycisk w celu krótkotrwałego włączenia światła drogowego reflektora.

Przełącznik świateł (3)

Pozycja “” oznacza włączenie świateł mijania i światła tylnego.

Pozycja “” oznacza włączenie świateł drogowych i światła tylnego. Jednocześnie świeci się niebieska kontrolka świateł drogowych.

UWAGA:

Ustawianie położenia przełącznika pomiędzy światłami drogowymi i mijania spowoduje uruchomienie obydwu włókien żarówki. Działanie takie doprowadzi do uszkodzenia motocykla. Włącznik należy ustawić w jednym z dwóch przewidzianych położań.

UWAGA:

Umieszczanie naklejek lub zasłanianie reflektora pogorszy odprowadzanie ciepła z reflektora. Spowoduje to jego uszkodzenie.

Nie zaklejaj nawet częściowo reflektora. Nie zakładaj przesłona na reflektor.

UWAGA:

Gdy motocykl jest zatrzymany nie umieszczaj żadnych przedmiotów przed włączonym reflektorem lub światłem tylnym, a także nie zakrywaj ich niczym. W wyniku oddziaływania

ciepła z reflektora doprowadzić to może do stopienia klosza lub uszkodzenia umieszczonego przed nim przedmiotu.

Przełącznik kierunkowskazów “↔” (4)

Pozycja “↔” oznacza uruchomienie lewego kierunkowskazu i jednocześnie kontrolki lewego kierunkowskazu.

Pozycja “↔” oznacza uruchomienie prawego kierunkowskazu i jednocześnie kontrolki prawego kierunkowskazu.

Wyłączenie kierunkowskazów następuje przez wciśnięcie przełącznika.

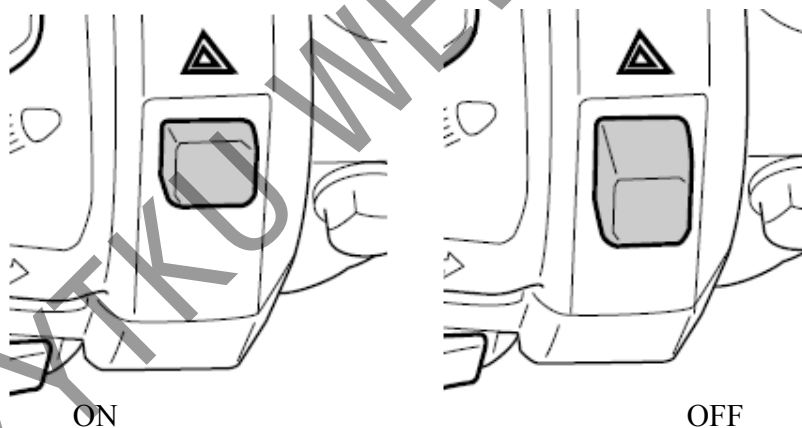
OSTRZEŻENIE

Brak sygnalizacji kierunkowskazem lub pozostawienie włączonego kierunkowskazu po zakończeniu manewru, może się okazać bardzo niebezpieczne. Inni użytkownicy drogi mogą źle ocenić zamiary prowadzącego, co może w rezultacie doprowadzić do wypadku. Przy zmianie pasa ruchu lub skręcaniu należy zawsze używać kierunkowskazów. Po zakończeniu manewru należy wyłączyć kierunkowskaz.

Włącznik sygnału dźwiękowego “📢” (5)

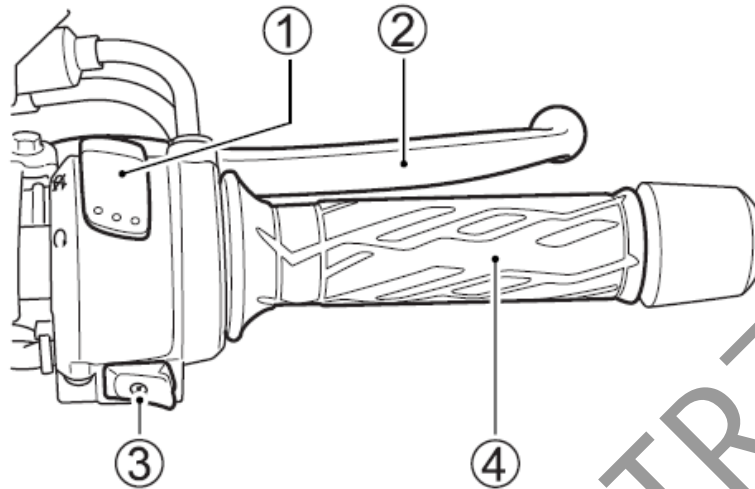
Nacisnąć przycisk sygnału w celu jego użycia.

Włącznik świateł awaryjnych “⚠️” (6)



Wszystkie cztery kierunkowskazy i obydwie kontrolki kierunkowskazów migają po włączeniu przełącznika, przy kluczyku zapłonowym w położeniu „ON” lub „P”. Używaj świateł awaryjnych w celu ostrzeżenia innych uczestników ruchu o awaryjnym zatrzymaniu się bądź o innym zdarzeniu wymagającym ostrzeżenia.

Prawy uchwyt kierownicy



Wyłącznik silnika (1)

Pozycja "X"

Obwód zapłonowy jest wyłączony. Silnik nie może zostać uruchomiony.

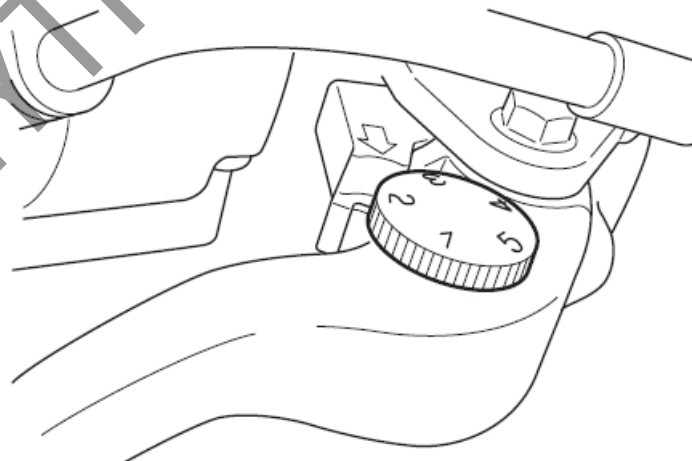
Pozycja "O"

Obwód zapłonowy jest zamknięty, silnik może pracować.

Dźwignia hamulca przedniego (2)

Hamulec przedni zostaje uruchomiony poprzez naciśnięcie dźwigni. Motocykl jest wyposażony w hamulce tarczowe i w związku z tym już lekkie naciśnięcie dźwigni hamulca powoduje skuteczne działanie hamulca. Światło stopu zapala się w momencie naciśnięcia dźwigni hamulca.

Regulacja dźwigni hamulca przedniego



Odstęp pomiędzy manetką gazu i dźwignią hamulca przedniego można ustawić 5-cio stopniowo. Aby zmienić ten odstęp należy nacisnąć dźwignię hamulca do przodu i przekręcić śrubę


regulacyjną do wybranej pozycji. Należy upewnić się, że śruba regulacyjna uzyskała właściwe położenie - czop na uchwycie dźwigni hamulcowej powinien wchodzić w otwór przy śrubie regulacyjnej.

Motocykl jest ustawiony fabrycznie w pozycji 3.

OSTRZEŻENIE

Regulacja położenia dźwigni hamulca w czasie jazdy stwarza zagrożenie. Zdejmowanie rąk z uchwytów kierownicy, podczas jazdy może przyczynić się do utraty kontroli nad motocyklem. Nigdy nie reguluj położenia dźwigni w trakcie jazdy. Podczas jazdy trzymaj zawsze kierownicę obiema rękami.

Przycisk rozrusznika elektrycznego “” (3)

Przycisk ten wykorzystuje się do uruchamiania rozrusznika elektrycznego. Aby uruchomić silnik włącz stacyjkę do położenia „ON”, wyłącznik silnika ustaw w pozycji “”, wrzuć bieg neutralny i wciśnij sprzęgło. Następnie naciskając przycisk rozrusznika elektrycznego włącz rozrusznik.

WSKAZÓWKA

Motocykl ten jest wyposażony w blokady włączników zapłonu i rozrusznika.

Uruchomienie silnika jest możliwe, jeżeli:

- Skrzynia biegów ustawiona jest w położeniu neutralnym lub
- Bieg jest wrzucony, nóżka boczna całkowicie schowana, a sprzęgło jest wysprężone.

UWAGA:

Uruchamianie rozrusznika przez czas dłuższy niż 5 sekund może doprowadzić do przegrzania wiązki i uszkodzenia rozrusznika.

Nie naciskaj przycisku rozrusznika dłużej niż 5 sekund jednorazowo. Jeżeli silnik nie daje się uruchomić przy ponownych próbach, należy sprawdzić dopływ paliwa i układ zapłonowy (patrz rozdział "Usterki i ich usuwanie").

UWAGA

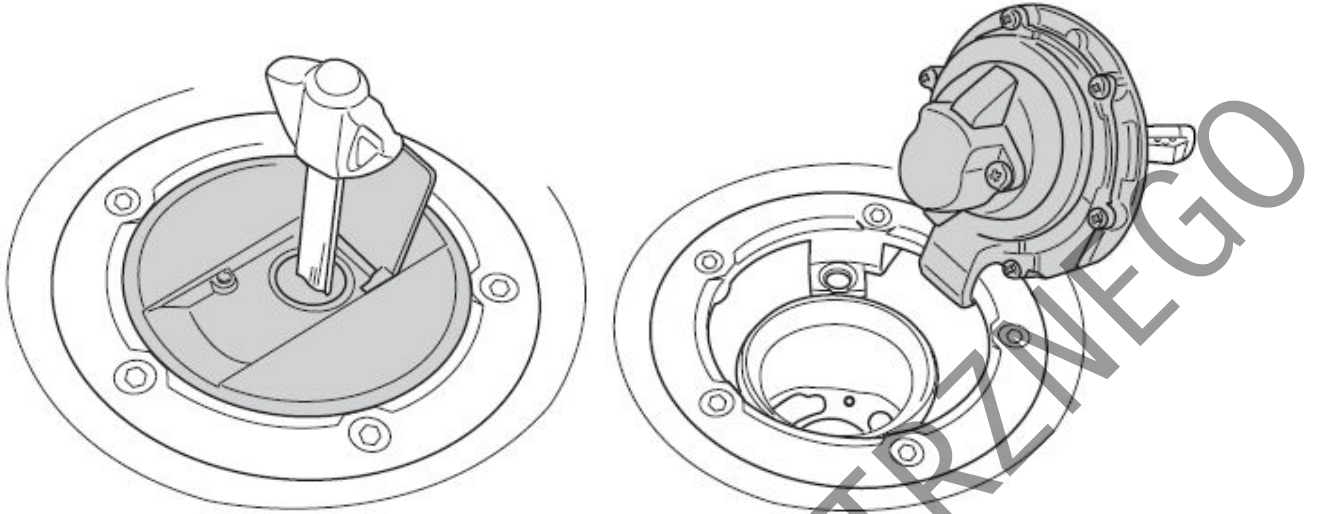
Przed rozruchem sprawdź informacje na wyświetlaczu. Rozruch silnika w innych niż poniżej podanych warunkach może doprowadzić do jego uszkodzenia. Jeśli wyświetlacz nie wskazuje poniższych informacji, skonsultuj się z autoryzowanym serwisem Suzuki.

- Przy zapaleniu się kontrolki biegu luzem, wyświetlacz skrzyni biegów powinien wskazywać „N” – neutral.
- Jeśli kontrolka biegu luzem zgaśnie, wyświetlacz skrzyni powinien wskazywać nr biegu od 1 do 6.

Manetka gazu (4)

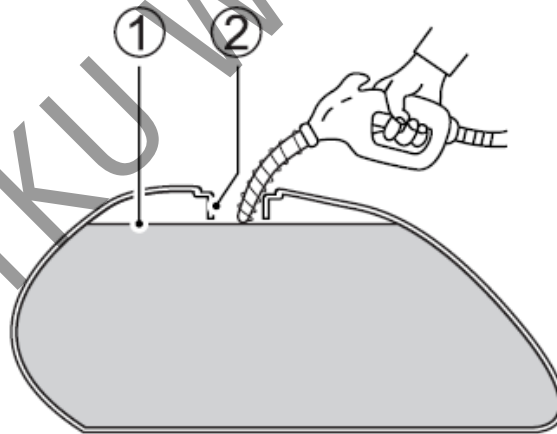
Prędkość obrotowa silnika jest kontrolowana za pomocą manetki. Przekręcenie manetki do siebie powoduje zwiększenie liczby obrotów. Przekręcenie manetki w przeciwnym kierunku powoduje zmniejszenie prędkości obrotowej silnika.

Korek wlewu paliwa



Aby otworzyć korek wlewu paliwa włóż kluczyk do zamka i przekręć zgodnie z ruchem wskazówek zegara. Przytrzymaj kluczyk w tej pozycji i odchyl korek wraz z kluczykiem. Aby zamknąć korek naciśnij go pewnie, tak aby zamek zatrzasnął się. Przy zamykaniu korka kluczyk musi pozostawać w zamku.

Do napełniania zbiornika paliwa stosuj świeże paliwo. Nie używaj benzyny zawierającej zanieczyszczenia, kurzu, wodę lub inne płyny. Zachowaj ostrożność, by podczas tankowania zanieczyszczenia nie przedostały się do zbiornika paliwa.



1 Poziom paliwa

2 Króciec wlewu paliwa

OSTRZEŻENIE

W wyniku działania promieni słonecznych lub ciepła pochodzącego od silnika paliwo ulega rozszerzeniu. Jeśli wlejesz zbyt dużo paliwa do zbiornika, to w wyniku zwiększenia jego objętości paliwo może się przelać i doprowadzić do pożaru.

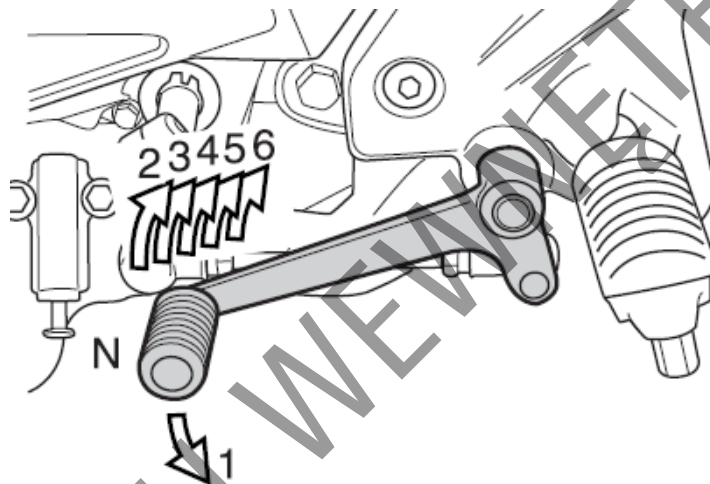
Zakończ tankowanie, gdy paliwo osiągnie dolną krawędź króćca wlewowego.

OSTRZEŻENIE

Nieprzestrzeganie zaleceń dotyczących bezpieczeństwa przy tankowaniu pojazdu doprowadzić może do powstania pożaru lub zatrucia toksycznymi oparami paliwa.

- Paliwo uzupełniaj na zewnątrz lub w dobrze wentylowanych pomieszczeniach
- Upewnij się, że silnik jest wyłączony
- Unikaj rozlewania paliwa na gorący silnik
- Nie pal tytoniu w czasie tankowania
- Upewnij się, iż w obszarze tankowania nie ma źródeł ciepła, iskier i ognia
- Unikaj wdychania oparów paliwa
- W czasie tankowania, dzieci i zwierzęta domowe powinny znajdować się z dala od motocykla.

Dźwignia zmiany biegów



Motocykl ten wyposażony jest w 6-stopniową skrzynię biegów, której funkcjonowanie przedstawiono na rysunku. Aby prawidłowo zmienić bieg, przed operowaniem dźwignią zmiany biegów wciśnij sprzęgło i zamknij gaz. Zmiana biegu do góry następuje przez podciągnięcie dźwigni zmiany biegów, redukcja zaś przez jej naciśnięcie w dół. Bieg neutralny znajduje się pomiędzy przełożeniami pierwszego i drugiego biegu. Przy wyborze biegu neutralnego naciśnij lub unieś dźwignię zmiany biegów do połowy jej skoku.

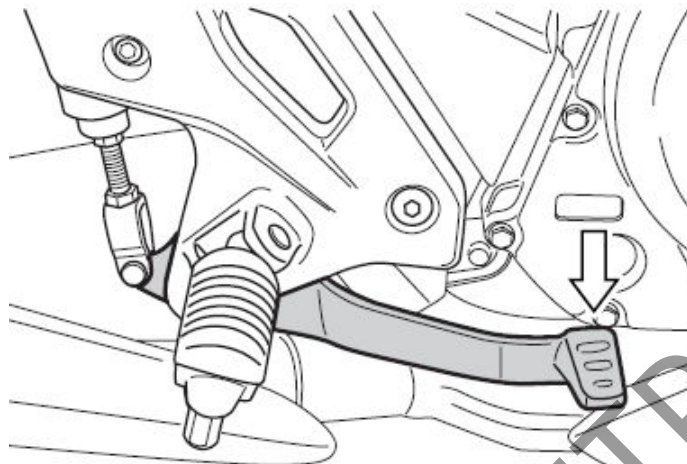
Przed redukcją biegu zmniejsz prędkość motocykla. Po zredukowaniu biegu, przed puszczeniem sprzęgła zwiększ nieco obroty silnika. Dzięki temu zapobiegiesz szarpnięciu, przyspieszonemu zużyciu elementów przeniesienia napędu i tylnej opony.

WSKAZÓWKA

Po włączeniu biegu jałowego zapala się zielona lampka kontrolna. Pomimo tego zaleca się ostrożnie puszczać dźwignię sprzęgła, aby ocenić, czy rzeczywiście dźwignia zmiany biegów znajduje się dokładnie w pozycji biegu jałowego.

Pedał hamulca koła tylnego

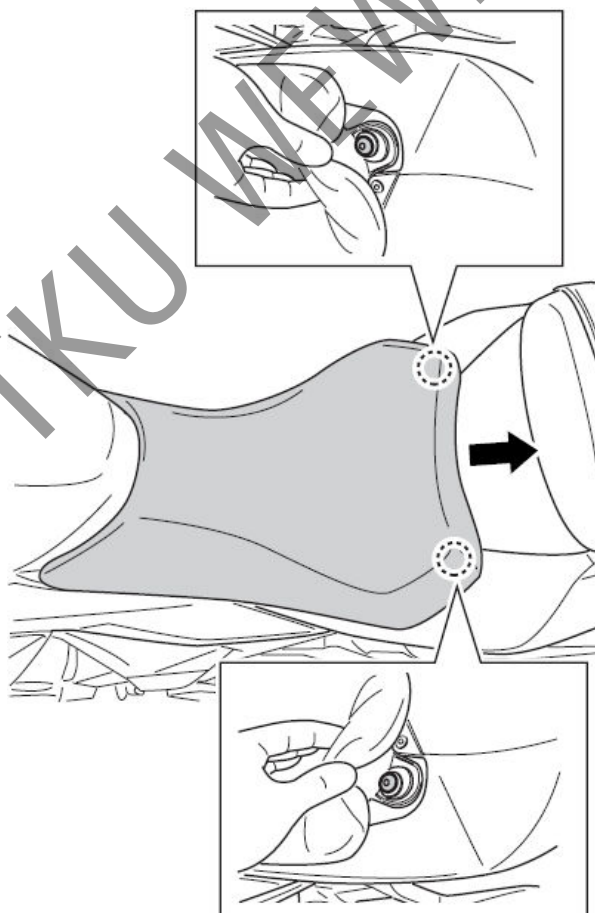
Poprzez naciśnięcie pedału uruchamiany jest hamulec tylny i równocześnie zapala się światło "stopu".



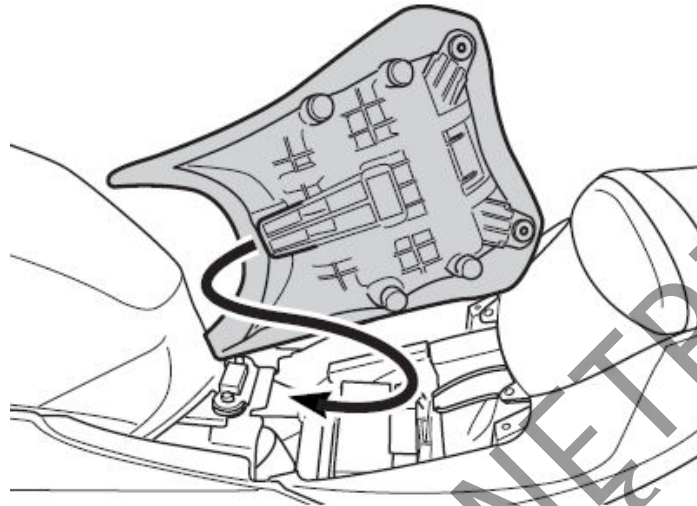
Zamknięcie siedziska i uchwyty na kask

Przednie siedzisko

Postępuj następująco, aby zdemontować przednie siedzisko.



1. Siedzisko przykręcone jest za pośrednictwem dwóch śrub znajdujących się w tylnej jego części.
2. Odkręć prawą i lewą śrubę.
3. Unieś tylną część siedziska i wysuń ją do tyłu.

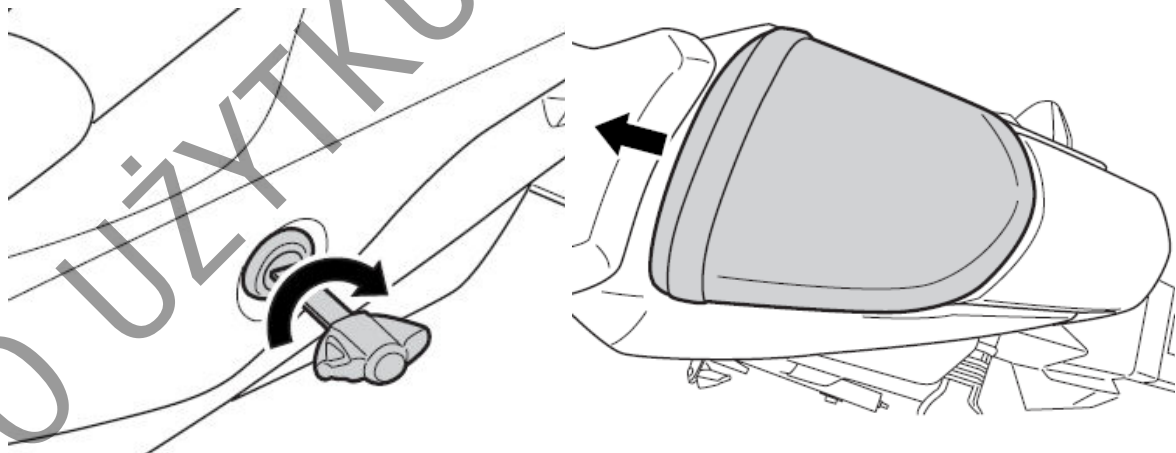


W celu zamontowania siedziska należy wsunąć zaczep siedziska do odpowiedniego otworu w motocyklu i dokręcić śruby mocujące.

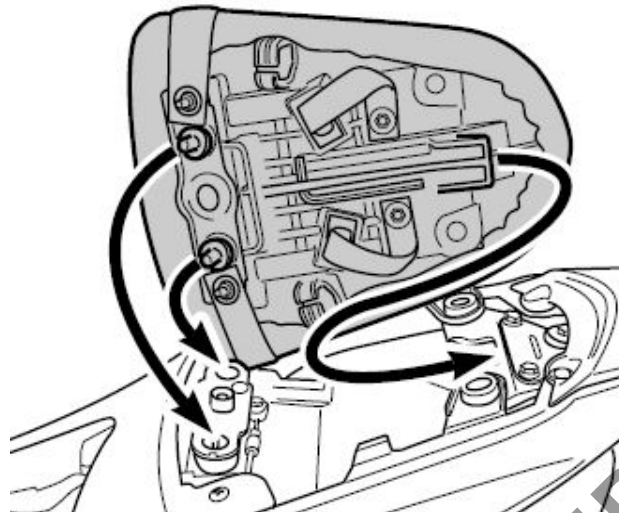
OSTRZEŻENIE

Nieprawidłowy montaż siedziska grozi jego przesunięciem, co może doprowadzić do utraty kontroli nad motocyklem. Pamiętaj, aby zamontować prawidłowo siedzisko.

Tylne siedzisko



Zamek siedziska usytuowany jest w dolnej części lewej osłony ramy. Aby zdemontować siedzisko włóż kluczyk do zamka i przekręć zgodnie z ruchem wskazówek zegara. Unieś przód siedziska i wysuń je do przodu.

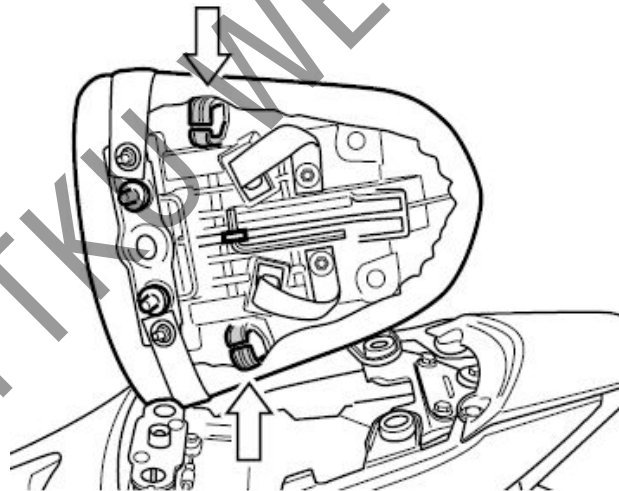


Aby zamontować siedzisko wsuń zaczep siedziska w odpowiedni otwór i dociśnij siedzisko, aż do zatrzaśnięcia zamka.

OSTRZEŻENIE

Nieprawidłowy montaż siedziska grozi jego przesunięciem, co może doprowadzić do utraty kontroli nad motocyklem. Pamiętaj, aby zamontować prawidłowo siedzisko.

Uchwyty na kask

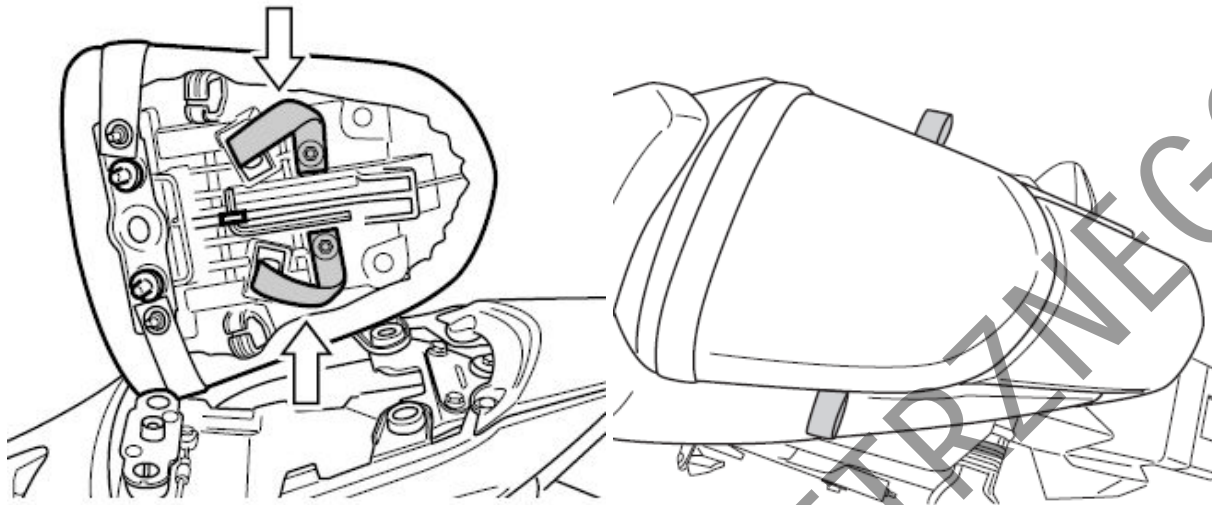


Pod siedziskiem znajdują się uchwyty na kask. Aby skorzystać z uchwytu na kask należy zdjąć siedzisko. Zabezpieczenie kasku w uchwycie następuje poprzez ponowne zamknięcie siedziska

OSTRZEŻENIE:

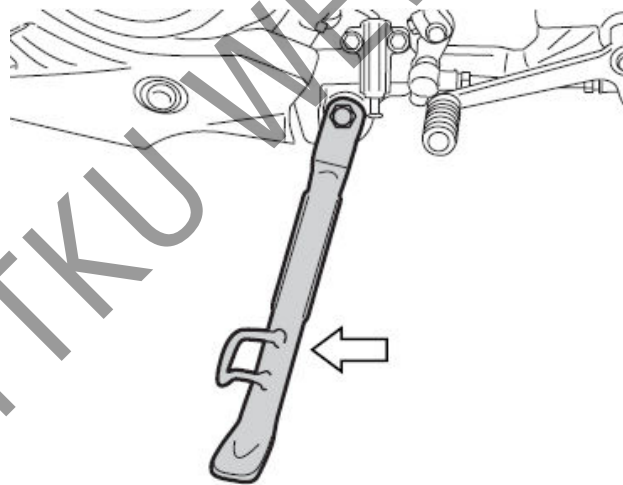
Jazda z kaskiem zamocowanym w uchwycie może zakłócać kierowanie pojazdem. Nigdy nie przewoź kasku zamocowanego w uchwycie. Jeśli musisz przewieźć kask zamocuj go na górze siedziska specjalną siatką.

Paski do mocowania bagażu



Paski do mocowania bagażu złożone są pod tylnym siedziskiem. Wyciągnij paski spod zaczepów i zamocuj ponownie siedzisko w wyciągniętych na zewnątrz paskami. Zaczep siatkę lub pasy do mocowania bagażu i zamocuj pewnie bagaż na tylnym siedzisku.

Nóżka boczna



Chcąc postawić motocykl na nóżce bocznej, należy postawić stopę na końcu nóżki, naciskając zdecydowanie na dół aż do momentu, gdy ruch poruszającej się po łuku nóżki nie zostanie zatrzymany przez ogranicznik.

Jeżeli nóżka boczna jest rozłożona i nie jest wrzucony bieg jałowy, to wbudowane zabezpieczenie blokuje włącznik zapłonu.

Blokada zapłonu przy nóżce bocznej funkcjonuje następująco:

- Jeżeli nóżka boczna jest rozłożona i wrzucony jest jeden z biegów, to silnik nie może zostać uruchomiony.

- Jeżeli silnik pracuje i przy rozłożonej nóżce bocznej zostanie wrzucony bieg, to silnik automatycznie gaśnie.
- Jeżeli silnik pracuje i przy wrzuconym biegu zostanie rozłożona nóżka boczna, to silnik automatycznie zgaśnie.

OSTRZEŻENIE

Jazda motocyklem z niecałkowicie złożoną nóżką boczną może stać się przyczyną wypadku, zwłaszcza podczas skręcania w lewo.

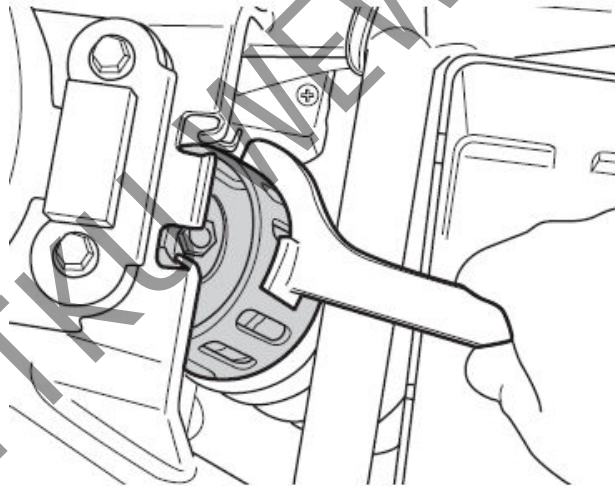
Przed jazdą sprawdź prawidłowe funkcjonowanie blokady zapłonu przy nóżce bocznej. Przed ruszeniem motocyklem zawsze złóż całkowicie nóżkę boczną.

UWAGA

Jeśli nie zachowasz ostrożności przy parkowaniu – motocykl może się przewrócić. Staraj się parkować motocykl na twardym i pewnym podłożu. W przypadku, gdy zachodzi konieczność zaparkowania motocykla na pochyłym terenie, należy ustawić przód motocykla w kierunku szczytu wzniesienia i włączyć pierwszy bieg - w ten sposób zostanie ograniczona możliwość zsunięcia się motocykla z nóżki bocznej.

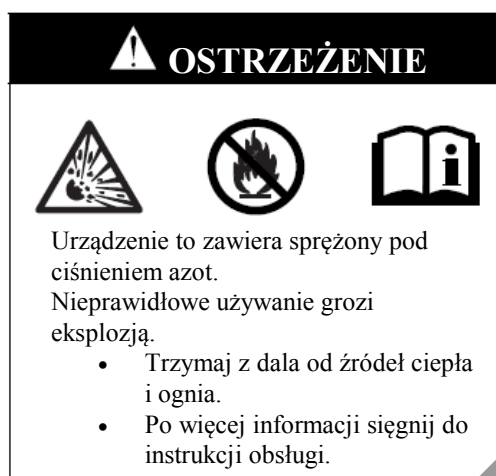
Tylne zawieszenie

Regulacja napięcia wstępnego sprężyny tylnego zawieszenia



1. Zdemontuj przednie siedzisko zgodnie z rozdziałem „Zamek siedziska i uchwyt na kask”.
2. Zdemontuj akumulator zgodnie z rozdziałem „Akumulator”.
3. Regulacja twardości tylnego zawieszenia daje możliwość dostosowania motocykla do wymagań kierowcy, stylu jazdy i obciążenia. Sprężynę można ustawić w siedmiu położeniach. Aby zmienić twardość tylnego zawieszenia ustaw motocykl na nóżce bocznej. Kluczem umieszczonym w komplecie narzędzi obróć pierścień regulacyjny do pożądanej pozycji. Pozycja 1 ozn. najmniejsze położenie, zaś pozycja 7 najtwardsze. Fabrycznie motocykl ustawiony jest w pozycji 3.

Naklejka ostrzegawcza tylnego zawieszenia



WSKAZÓWKA

Przy konieczności zezłomowania amortyzatora tylnego zwróć się po pomoc do twojego dealera Suzuki.

Zalecane rodzaje paliwa, oleju i płynu chłodzącego

<i>Liczba oktanowa paliwa</i>	39
<i>Zalecenie paliwa z utleniaczami</i>	39
<i>Olej silnikowy</i>	40
<i>Płyn chłodzący</i>	41

DO UŻYTKU WEWNĘTRZNEGO

Zalecane rodzaje paliwa, oleju i płynu chłodzącego

Liczba oktanowa paliwa

Należy używać benzyny bezołowiowej o liczbie oktanowej 91 lub więcej (metoda doświadczalna). Benzyna bezołowiowa może przedłużyć żywotność świec zapłonowych i części układu wydechowego.

WSKAZÓWKA

- *Jeżeli silnik nie pracuje w sposób charakterystyczny dla niego, słabiej przyspiesza, nie ma mocy to powodem może być zastosowana benzyna. Spróbuj wówczas zmienić stację benzynową. Jeśli to nie pomoże zwróć się po pomoc do dealera Suzuki.*
- *Jeśli w silniku następuje spalanie stukowe lub inne dźwięki pochodzące od spalania zastosuj paliwo o większej liczbie oktanowej lub paliwo innej marki.*

Zalecenie dotyczące paliwa z utleniaczami.

Paliwa zawierające utleniacze spełniające wymagania dotyczące minimalnej liczby oktanowej oraz opisane poniżej wymagania mogą być stosowane w tym motocyklu bez ryzyka naruszenia warunków gwarancji.

WSKAZÓWKA

Paliwa z utleniaczami to paliwa zawierające tlen w dodatkowych związkach dodawanych do paliwa, takich jak MTBE lub alkohol.

Mieszanka benzyny i etanolu

Mieszanka benzyny bezołowiowej i etanolu (alkoholu zbożowego), zwana niekiedy GASOHOLEM bywa dostępna w niektórych regionach. Tego rodzaju paliwo może zostać zastosowana w tym motocyklu, o ile zawartość etanolu jest nie większa niż 10% (E10). Upewnij się, że liczba oktanowa takiego paliwa nie jest niższa od wymaganej.

Mieszanka benzyny i metanolu

W w/w motocyklu możliwe jest zastosowanie mieszanki benzyny z metanolem, o zawartości metanolu nie większej niż 5% pod warunkiem, że paliwo takie zawiera współrozpuszczalniki oraz inhibitory korozji.

NIE UŻYWAJ pod żadnym pozorem paliwa zawierającego więcej niż 5% metanolu. Rezultatem użycia takiego paliwa może być zniszczenie układu paliwowego bądź pogorszenie osiągnięć motocykla. Suzuki nie ponosi odpowiedzialności za takie uszkodzenia i zastrzega sobie, iż mogą one nie zostać objęte gwarancją.

WSKAZÓWKA

- *Aby zmniejszyć zanieczyszczenie powietrza Suzuki zaleca stosowanie benzyny z utleniaczami.*
- *Upewnij się, że benzyna z dodatkiem utleniaczy spełnia wymagania minimalnej liczby oktanowej.*

- *Jeśli nie jesteś usatysfakcjonowany osiąganymi osiągami motocykla stosując paliwo z dodatkiem utleniaczy lub pojawiło się spalanie stukowe zmień markę stosowanego paliwa, gdyż pomiędzy dostawcami paliwa występują różnice.*

UWAGA

Rozlanie benzyny zawierającej alkohol może spowodować uszkodzenia lakierowanych elementów motocykla.

Zachowaj ostrożność przy napełnianiu zbiornika paliwa. W przypadku rozlania się paliwa należy niezwłocznie wytrzeć rozlaną benzynę.

UWAGA

Nie używaj benzyny ołowiowej. Zastosowanie benzyny ołowiowej doprowadzi do uszkodzenia katalizatora.

Olej silnikowy

Stosuj oryginalny olej silnikowy Suzuki lub jego odpowiednik. Jeśli oryginalny olej silnikowy Suzuki jest niedostępny wybierz odpowiedni olej zgodnie z poniższą tabelą.

Jakość oleju jest głównym elementem zapewniającym osiągi silnika i jego żywotność. Stosuj zawsze wysokiej jakości olej silnikowy SG, SH, SJ, SL lub wyższy w klasyfikacji API (amerykańskiego instytutu nafty) lub MA wg. klasyfikacji JASO .

SAE	API	JASO
10W – 40	SG, SH, SJ, SL	MA

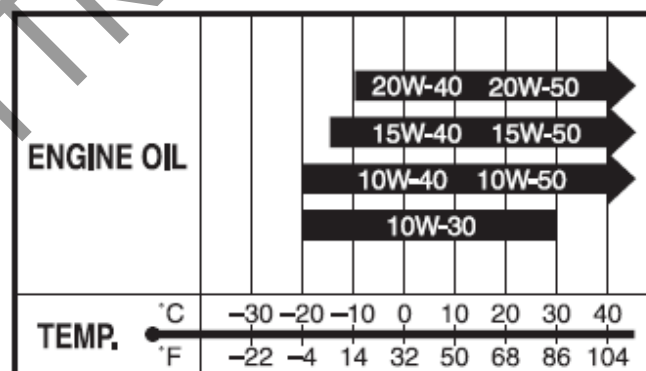
API: Amerykański Instytut Nafty

JASO: Japońska Organizacja Standardów Samochodowych

Lepkość oleju wg SAE

Suzuki zaleca stosowanie oleju silnikowego 10W-40 wg SAE.

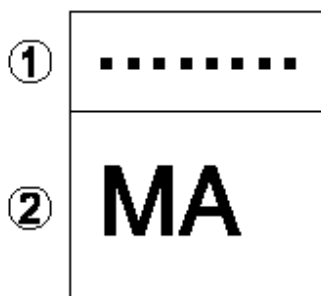
Jeżeli olej silnikowy SAE 10W-40 nie jest dostępny, należy dobrać lepkość oleju według poniższej tabeli:



JASO T903

Standard JASO T903 jest indeksem oznaczającym olej silnikowy do 4 – suwowych motocykli i ATV. W pojazdach tych olej silnikowy smaruje sprzęgło i skrzynię biegów. JASO T903 określa wymagania dla sprzęgieł i przekładni.

Istnieją dwa rodzaje oleju: MA oraz MB. Pojemnik z olejem zaopatrzony jest w dwa oznaczenia potwierdzające jego standard:



1. Kodowe oznaczenie koncernu sprzedającego olej
2. Klasyfikacja oleju

Energy Conserving

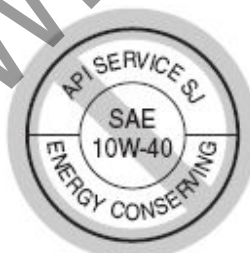
Suzuki nie zaleca stosowania olejów oznaczonych „Energy Conserving” lub „Resource Conserving”. Niektóre oleje silnikowe o oznaczeniu wg API SH, SJ lub SL posiadają oznaczenie „Energy Conserving” lub „Resource Conserving”. Ich stosowanie może wpłynąć na żywotność silnika i działanie sprzęgła.

API SG, SH, SJ, SL

API od SH do SL



Zalecane



Niezalecane

Płyn chłodzący

Stosuj do układu chłodzenia „Suzuki super long life coolant” lub „Suzuki long life coolant”. Jeśli płyny te są niedostępne użyj niezamarzającego płynu na bazie glikolu odpowiedniego do aluminiowej chłodnicy, wymieszanego z wodą destylowaną w stosunku 50 : 50.

OSTRZEŻENIE

Płyn chłodzący jest szkodliwy lub trujący przy połknięciu lub wdychaniu. Roztwór płynu chłodzącego może być trujący dla zwierząt. Nie pij płynu chłodzącego ani jego roztworów. W przypadku połknięcia nie wywołaj wymiotów i wezwaj natychmiast lekarza. Unikaj wdychania oparów płynu chłodzącego. Jeśli to nastąpi wyjdź na świeże powietrze. Jeśli płyn dostanie się do oczu wypłucz je niezwłocznie wodą i skonsultuj się z lekarzem. Płyn przechowuj w bezpiecznym miejscu z dala od dzieci i zwierząt domowych.

UWAGA

Rozlanie płynu chłodzącego na lakierowane części może spowodować uszkodzenie lakieru.

Należy bardzo uważać przy wlewaniu płynu do chłodnicy. W przypadku rozlania należy natychmiast rozlany płyn wytrzeć.

Płyn chłodzący

Płyn używany do chłodnicy powinien być odporny na zamarzanie i należy go używać nawet, gdy temperatura otoczenia jest wyższa niż 0° C. W/w płyn zabezpiecza chłodnicę przed korozją i stanowi środek smarny dla pompy wodnej.

Suzuki long life coolant (zielony)

Woda

Należy używać wyłącznie wody destylowanej. Używanie innej wody może spowodować korozję i zatkanie aluminiowej chłodnicy.

Zalecane proporcje łączenia płynu do chłodnicy z wodą. Maksymalna ilość roztworu: 1350 ml.

50 %	Woda destylowana	675 ml
	Płyn do chłodnicy	675 ml

WSKAZÓWKA

Tak przygotowany 50% roztwór zabezpieczy układ chłodzenia przed zarznięciem w temperaturze powyżej -31° C. W przypadku, gdyby motocykl był użytkowany w temperaturze poniżej -31° C ilość płynu chłodzącego w roztworze należy zwiększyć do 55%. Zawartość płynu nie powinna przekraczać 60%.

Suzuki super long life coolant (niebieski)

Suzuki super long life coolant jest gotowym do użycia i od razu prawidłowo wymieszanym płynem do chłodnicy. W przypadku niskiego poziomu płynu chłodzącego uzupełniaj jedynie tym samym płynem. Przy wymianie płynu nie ma potrzeby rozcieńczania Suzuki super long life coolant.

Docieranie i kontrola przed jazdą

<i>Zalecane obroty silnika</i>	44
<i>Docieranie nowych opon</i>	44
<i>Pierwszy przegląd</i>	45
<i>Kontrola przed jazdą</i>	45

DO UŻYTKU WEWNĘTRZNEGO

Docieranie

Już na wstępie podkreślono wagę właściwego docierania dla przedłużenia żywotności i właściwości użytkowych Twojego motocykla Suzuki. Dalej zostaną przedstawione zasady właściwego docierania.

Zalecane maksymalne obroty silnika.

Poniższa tabela zawiera zalecane maksymalne obroty silnika podczas docierania:

Pierwsze 800 km	Poniżej 5000 obr/min
Do 1.600 km	Poniżej 7500 obr/min
Powyżej 1600 km	Poniżej 10500 obr/min

Zmiana obrotów silnika

W okresie docierania jeźdź z zmiennymi obrotami silnika (nie na stałym gazie). Dzięki temu zapewnisz efektywniejsze dopasowanie się współpracujących części. Poddawanie elementów silnika obciążeniu, a następnie schładzanie ich wspomaga docieranie. Jest to podstawa prawidłowego procesu docierania. Nie obciążaj nadmiernie silnika w okresie docierania.

Docieranie i jazda na nowych oponach

Nowe opony wymagają również odpowiedniej fazy docierania, tak jak i silnik. Nowe opony są zazwyczaj bardzo śliskie i należy stopniowo zwiększać pochylenie motocykla na zakrętach. Należy unikać gwałtownego przyspieszania, hamowania i ostrego pochylenia motocykla przez pierwsze 160 km.

OSTRZEŻENIE

Zaniedbanie prawidłowego dotarcia opon doprowadzić może do poślizgu, utraty panowania nad motocyklem i wypadku.

Zachowaj szczególną ostrożność przy jeździe na nowych oponach. Przeprowadź prawidłowe docieranie zgodnie z rozdziałem „Docieranie”. Unikaj gwałtownego przyspieszania, hamowania i mocnego pochylenia motocykla przez pierwsze 160 km.

Należy unikać jazdy z bardzo niskimi obrotami silnika.

Długa jazda ze stałymi, niskimi obrotami silnika spowodować może nieprawidłowe dotarcie współpracujących części. Przyspieszaj motocyklem dowolnie na wszystkich biegach, uważając, jednakże, by nie przekroczyć zalecanych maksymalnych obrotów silnika w fazie docierania.

Podczas pierwszych 1.600 km nie jeźdź z pełnym otwarciem przepustnicy.

Olej silnikowy powinien mieć możliwość cyrkulacji jeszcze przed jazdą.

Po uruchomieniu ciepłego lub zimnego silnika, a przed jego obciążeniem pozostaw silnik przez pewien czas pracujący na wolnych obrotach. Zapewni to dostarczenie oleju silnikowego do wszystkich newralgicznych węzłów wymagających smarowania.

Pierwszy przegląd

Przegląd okresowy po pierwszym 1.000 km jest najważniejszą inspekcją dla Twojego motocykla. W wyniku docierania pewne nastawy fabryczne mogły ulec zmianom, co wymaga obecnie fachowej korekty. Podczas przeglądu należy przeprowadzić niezbędne regulacje i kontrolę połączeń.

Punktualne dotrzymanie terminu przeglądu przy 1.000 km gwarantuje optymalną żywotność i pożądane efekty użytkowe silnika.

WSKAZÓWKA:

Przegląd po 1.000 km należy przeprowadzić w oparciu o plan przeglądów zawarty w niniejszym podręczniku. Zwróć szczególną uwagę na ostrzeżenia i przestrogi zawarte w tym rozdziale.

Kontrola przed jazdą

Przed jazdą należy upewnić się, czy zostały sprawdzone wszystkie elementy wymienione w tabeli poniżej. Nigdy nie należy lekceważyć procedury sprawdzania wszystkich elementów.

OSTRZEŻENIE

**Zaniechanie kontroli pojazdu przed jazdą i prawidłowej jego obsługi zwiększy ryzyko wypadku lub zniszczenia wyposażenia motocykla.
Przed każdym użyciem motocykla dokonaj kontroli przed jazdą i upewnij się, iż motocykl jest w stanie umożliwiającym jazdę. Odnieś się do rozdziału „Przegląd i obsługa okresowa”.**

OSTRZEŻENIE

**Kierowanie motocyklem z nieprawidłowymi oponami lub nieprawidłowym ciśnieniem powietrza w oponach prowadzić może do utraty panowania nad pojazdem. Powyższe czynniki zwiększą ryzyko wypadku.
Zawsze stosuj opony o rozmiarze i ciśnieniu podanym w tej instrukcji obsługi. Zawsze stosuj ciśnienie powietrza w oponach podane w rozdziale „Przegląd i obsługa okresowa”.**

OSTRZEŻENIE

Dokonywanie przeglądu poszczególnych elementów, gdy silnik pracuje może doprowadzić do powstania poważnych obrażeń ciała. W czasie pracy silnika należy zachować szczególną ostrożność, aby ręce i elementy ubrania nie zostały wciągnięte przez ruchome części silnika. Przed dokonaniem przeglądu należy wyłączyć silnik, wyjątkiem jest sprawdzanie wyłącznika silnika i działania przepustnicy.

PUNKTY DO SPRAWDZENIA	RODZAJ KONTROLI
Układ kierowniczy	<ul style="list-style-type: none"> • Łatwość poruszania • Ewentualne zakłócenia w ruchu kierownicy • Brak luzów, właściwe zamocowanie
Manetka gazu	<ul style="list-style-type: none"> • Właściwy luz • Równomierne przekręcanie manetki i powrót do pozycji zamkniętej po jej puszczeniu
Sprzęgło	<ul style="list-style-type: none"> • Właściwy luz dźwigni • Równomierne działanie
Hamulce	<ul style="list-style-type: none"> • Prawidłowe działanie dźwigni i pedału hamulca. • Poziom płynu w zbiorniczku powyżej linii "LOWER" • Właściwy luz pedału dźwigni hamulca • Nie występuje efekt zapowietrzenia układu hamulc. • Brak wycieków płynu
Zawieszenie	<ul style="list-style-type: none"> • Płynne działanie
Paliwo	<ul style="list-style-type: none"> • Wystarczająca ilość w zbiorniku
Łańcuch napędowy	<ul style="list-style-type: none"> • Właściwe napięcie łańcucha • Prawidłowa konserwacja • Brak uszkodzeń i nadmiernego zużycia
Opony	<ul style="list-style-type: none"> • Właściwe ciśnienie • Wystarczający profil • Brak pęknięć i rys na oponach
Olej silnikowy	<ul style="list-style-type: none"> • Właściwy poziom
Światła	<ul style="list-style-type: none"> • Właściwe funkcjonowanie wszystkich świateł, kontrolki i wskaźników
Sygnał dźwiękowy	<ul style="list-style-type: none"> • Właściwe funkcjonowanie
Wyłącznik silnika	<ul style="list-style-type: none"> • Właściwe funkcjonowanie
Układ chłodzenia	<ul style="list-style-type: none"> • Prawidłowy poziom płynu chłodzącego • Szczelność układu
Nóżka boczna/blokada zapłonu	<ul style="list-style-type: none"> • Właściwe funkcjonowanie
Szyba osłony	<ul style="list-style-type: none"> • Dobra widoczność

Reguły bezpiecznej jazdy

<i>Rozruch silnika</i>	48
<i>Ruszanie</i>	49
<i>Zmiana biegów</i>	50
<i>Jazda po wzniesieniach</i>	50
<i>Zatrzymanie i parkowanie</i>	50

DO UŻYTKU WEWNĘTRZNEGO

Reguły bezpiecznej jazdy

Rozruch silnika

Zanim uruchomisz silnik upewnij się, że:

- Ustawiony jest bieg jałowy
- wyłącznik silnika znajduje się w pozycji "0"

WSKAZÓWKA

Motocykl jest wyposażony w wyłącznik blokujący obwodu elektrycznego zapłonu. Motocykl może zostać uruchomiony tylko wtedy, gdy:

- *Włączony jest bieg jałowy lub*
- *Bieg jest włączony, nóżka boczna jest całkowicie złożona i sprzęgło jest wciśnięte*

WSKAZÓWKA:

System zasilania wyłączy silnik przy przewróceniu motocykla. Przed ponownym uruchomieniem wyłącz najpierw stacyjkę.

UWAGA

Przed rozruchem sprawdź informacje na wyświetlaczu. Rozruch silnika w innych niż poniżej podanych warunkach może doprowadzić do jego uszkodzenia. Jeśli wyświetlacz nie wskazuje poniższych informacji, skonsultuj się z autoryzowanym serwisem Suzuki.

- Przy zapaleniu się kontrolki biegu luzem, wyświetlacz skrzyni biegów powinien wskazywać „N” – neutral.
- Jeśli kontrolka biegu luzem zgaśnie, wyświetlacz skrzyni powinien wskazywać nr biegu od 1 do 6.

Gdy silnik jest zimny:

1. Zamknij całkowicie przepustnicę/manetkę gazu i naciśnij przycisk rozrusznika elektrycznego.
2. Po uruchomieniu silnika rozgrzej silnik przed jazdą.

Gdy silnik jest zimny i trudny do uruchomienia:

1. Otwórz przepustnicę o ok. 1/8 i naciśnij przycisk rozrusznika elektrycznego.
2. Po uruchomieniu silnika rozgrzej silnik przed jazdą.

Gdy silnik jest ciepły:

Zamknij całkowicie przepustnicę/manetkę gazu i naciśnij przycisk rozrusznika elektrycznego.

Gdy silnik jest ciepły i trudny do uruchomienia:

Otwórz przepustnicę o ok. 1/8 i naciśnij przycisk rozrusznika elektrycznego.

OSTRZEŻENIE

**Spaliny zawierają tlenek węgla. Trujący, bezwonny i bezbarwny gaz. Wdychanie tlenku węgla prowadzi do śmierci lub ciężkich obrażeń.
Nigdy nie uruchamiaj silnika w zamkniętych pomieszczeniach lub o słabej wentylacji.**

UWAGA

Po uruchomieniu silnika, gdy kontrolka ciśnienia oleju wciąż jest zapalona, otwieranie przepustnicy lub ruszenie motocyklem może wpłynąć niekorzystnie na silnik.

Upewnij się, że kontrolka ciśnienia oleju zgasła zanim zwiększysz obroty silnika lub ruszysz motocyklem.

UWAGA:

Zbyt długa praca silnika na postoju może doprowadzić do jego przegrzania. Przegrzanie może doprowadzić do uszkodzenia wewnętrznych elementów silnika i przebarwienia rury wydechowej.

Wyłącz silnik, jeśli nie decydujesz się rozpocząć jazdy niezwłocznie.

Ruszanie

OSTRZEŻENIE

Jazda na motocyklu z nadmierną prędkością zwiększa szanse utraty kontroli nad motocyklem, a to może być przyczyną wypadku.

Jeździj zawsze prędkością dostosowaną do własnych umiejętności, własności trakcyjnych motocykla oraz warunków zewnętrznych

OSTRZEŻENIE

Zdjęcie nawet jednej ręki lub stopy z motocykla zmniejszy twoją zdolność kierowania motocyklem. Możesz również stracić równowagę i spaść z motocykla. Jeśli zdejmiesz stopę z podnóżka może ona lub noga dostać się w obręb koła tylnego. To może doprowadzić do obrażeń i wypadku.

Podczas jazdy zawsze trzymaj oba uchwyty kierownicy, a nogi opieraj o podnóżki.

OSTRZEŻENIE

Gwałtowne wiatry boczne, powstałe w momencie wymijania czy też wyprzedzania przez duże pojazdy, przy wyjazdach z tuneli lub powstające w terenach górzystych mogą również osłabić zdolność kontroli nad motocyklem.

Zredukuj prędkość i uważaj na nagłe powiewy bocznego wiatru.

Po całkowitym złożeniu nóżki bocznej, wciśnij dźwignię sprzęgła, odczekaj moment i włącz I bieg (dźwignia w dół). Zwiększając płynnie obroty silnika (poprzez delikatne odkręcenie manetki gazu), puszczaj jednocześnie powoli i delikatnie dźwignię sprzęgła. Motocykl ruszy i wraz z dodawaniem gazu zacznie przyspieszać. Chcąc zmienić bieg na wyższy, nieznacznie przyspiesz, wciśnij ponownie sprzęgło z równoczesnym zamknięciem gazu i dźwignią zmiany biegów wybierz kolejne przełożenie, aż do najwyższego.

WSKAZÓWKA

Nóżka boczna wyposażona jest w elektryczną blokadę, przerywającą dopływ prądu w układzie zapłonowym, w przypadku, gdy jest ona rozłożona i zostaje włączony bieg.

Zmiana biegów

Układ zmiany biegów został zaprojektowany tak, aby zapewnić silnikowi prawidłowe funkcjonowanie w przewidzianych do tego celu zakresach prędkości obrotowych. Rozłożenie przelożeń zostało starannie dopasowane do właściwości i charakterystyki silnika motocykla. Kierowca powinien zawsze dobrać odpowiedni bieg do aktualnych warunków. Nie należy jeździć z częściowo wciśniętym, ślizgającym się sprzęgłem, gdyż przyspieszy to jego zużycie. Nie należy również częściowo wciskać sprzęgła w celu ograniczania prędkości poruszającego się motocykla, należy raczej zredukować bieg na niższy, umożliwiając pracę silnika w normalnym zakresie prędkości obrotowych.

OSTRZEŻENIE

Redukcja biegu na niższy, gdy prędkość obrotowa silnika jest zbyt wysoka może:

- Ze względu na zwiększone hamowanie silnikiem spowodować poślizg tylnego koła prowadzący do wypadku; lub
- Doprowadzić do silnik do zbyt wysokich obrotów na niskim biegu, co w rezultacie skutkować będzie zniszczeniem silnika. Zmniejsz prędkość przed zredukowaniem biegu.

OSTRZEŻENIE

**Redukowanie biegu, gdy motocykl wchodzi w zakręt może spowodować poślizg tylnego koła, a w konsekwencji utratę kontroli nad motocyklem.
Zawsze należy zmniejszyć prędkość i zredukować bieg przed wejściem w zakręt.**

UWAGA:

Osiąganie obrotów czerwonego pola na obrotomierzu doprowadzić może do zniszczenia silnika. Na żadnym biegu nie należy osiągać zakresu czerwonego pola na obrotomierzu.

UWAGA

Nieprawidłowe używanie dźwigni zmiany biegów może doprowadzić do uszkodzenia przekładni.

- W czasie jazdy nie trzymaj stopy na dźwigni zmiany biegów.
- Nie zmieniaj biegów na siłę.

Jazda po wzniesieniach

- W czasie podjazdu pod górę motocykl może zacząć zwalniać i wykazywać brak mocy należy wtedy zredukować bieg na niższy, tak, aby silnik pracował w optymalnym zakresie. Zmiana biegów powinna nastąpić szybko, zanim motocykl wytraci prędkość.
- Przy długich zjazdach wykorzystuj kompresję silnika do hamowania motocykla. Włącz niższy bieg do hamowania silnikiem. Uruchomione na stałe hamulce mogą się przegrzać. Zmniejsz się wówczas ich skuteczność.
- Należy jednak wtedy uważać, żeby silnik nie przekroczył zalecanych obrotów.

Zatrzymanie i parkowanie

Układ zapobiegający blokowaniu kół przy hamowaniu (ABS)

Model ten wyposażony jest w układ ABS, który zaprojektowany został, aby zapobiegać ryzyku zablokowania któregoś z kół motocykla podczas gwałtownego hamowania, bądź podczas

hamowania na śliskiej nawierzchni. Układ ABS zostaje uruchomiony, jeśli jeden z czujników wykryje, iż jedno z kół zaczyna się blokować. Odczujesz to jako pulsowanie dźwigni hamulca. Pomimo zastosowania układu ABS należy zachować ostrożność podczas hamowania na zakrętach. Bez względu na ABS gwałtowne hamowanie na zakręcie doprowadzić może do uślizgnięcia się koła i utraty panowania nad pojazdem. ABS nie oznacza przesunięcia granicy niebezpieczeństwa. Układ nie skompensuje nieprawidłowej techniki hamowania, złej decyzji, konieczności zwolnienia na drodze złej jakości, bądź przy fatalnych warunkach pogodowych. Musisz jeździć rozważnie i z zachowaniem uwagi.

Na drogach o pofałdowanej nawierzchni może się zdarzyć, iż kierowcy pojazdów z konwencjonalnym układem hamulcowym mogą wyhamować na nieco krótszym dystansie w stosunku do pojazdu wyposażonego w ABS.

WSKAZÓWKA

W pewnych okolicznościach motocykl wyposażony w ABS może wymagać dłuższej drogi hamowania w stosunku do pojazdu bez ABS. Dotyczy to dróg o luźnej, nierównej nawierzchni.

OSTRZEŻENIE

Niedoświadczeni kierowcy mają tendencję do nadmiernego używania tylnego hamulca, co powoduje wydłużenie drogi hamowania i może stać się bezpośrednią przyczyną kolizji. Korzystanie tylko z przedniego lub tylko tylnego hamulca jest niebezpieczne, ponieważ przez to motocykl może wpaść w poślizg, a kierowca może utracić nad nim kontrolę. Należy używać obu hamulców jednocześnie.

OSTRZEŻENIE

Hamowanie podczas zakręcania może być ryzykowne, bez względu czy motocykl posiada układ ABS. ABS nie kontroluje uślizgu bocznego koła, który może powstać podczas takiego manewru. Może to doprowadzić do utraty panowania nad pojazdem. Przed rozpoczęciem manewru skręcania wyhamuj odpowiednio jadąc na wprost. Unikniesz ryzykownego manewru hamowania na zakręcie.

OSTRZEŻENIE

Niewłaściwa ocena sytuacji na drodze jadąc pojazdem wyposażonym w ABS może doprowadzić do zagrożenia. ABS nie poprawi nawierzchni, złej decyzji, czy niewłaściwego użycia hamulców. Pamiętaj, że ABS nie skompensuje niewłaściwej decyzji, nieprawidłowej techniki hamowania lub potrzeby zwolnienia na drodze o złej nawierzchni lub w złych warunkach pogodowych. Jeździj rozsądnie i nie szybciej niż pozwalają warunki drogowe.

Jak działa układ ABS

ABS kontroluje elektronicznie ciśnienie w układzie hamulcowym. Komputer monitoruje prędkość obrotową kół. Jeśli wykryje, że hamowane koło zwalnia gwałtownie, wskazując na możliwość poślizgu, komputer zmniejsza ciśnienie w układzie hamulcowym eliminując ryzyko zablokowania koła. ABS działa automatycznie, zatem nie potrzebujesz żadnej specjalnej techniki hamowania. Po prostu naciśnij dźwignie przedniego i tylnego hamulca tak mocno jak wymaga

tego sytuacja na drodze (bez konieczności „pompowania”). Po włączeniu układu ABS pulsowanie dźwigni jest zjawiskiem normalnym.

Niezalecane opony mogą zmieniać prędkość kół i wprowadzać zakłócenia do pracy układu ABS.

ABS nie działa przy bardzo niskiej prędkości, niższej niż 5 km/h oraz przy rozładowanym akumulatorze.

Zatrzymanie i parkowanie:

1. Zmniejsz obroty silnika i zamknij przepustnicę.
2. Użyj jednocześnie i równomiernie przedniego i tylnego hamulca.
3. Przy zmniejszeniu prędkości zredukuj biegi.
4. Krótco przed zatrzymaniem motocykla wrzuc bieg neutralny. Poprawne wrzucenie biegu jałowego zostanie potwierdzone przez zieloną kontrolkę biegu neutralnego.
5. Zaparkuj motocykl na twardej, płaskiej powierzchni tak, aby nie przewrócił się.

OSTRZEŻENIE

Niedoświadczeni kierowcy mają tendencję do niewystarczającego używania przedniego hamulca, co powoduje wydłużenie drogi hamowania i może stać się bezpośrednią przyczyną kolizji. Korzystanie tylko z przedniego lub tylnego hamulca jest niebezpieczne, ponieważ przez to motocykl może wpaść w poślizg, a kierowca może utracić nad nim kontrolę. Używaj obu hamulców jednocześnie.

OSTRZEŻENIE

**Gwałtowne hamowanie w momencie zakręcania spowoduje poślizg i utratę kontroli nad motocyklem.
Rozpocznij hamowanie przed rozpoczęciem zakręcania.**

OSTRZEŻENIE

**Na mokrej lub śliskiej nawierzchni oraz na zakrętach, hamulców należy używać ostrożnie. Nagłe hamowanie w tych warunkach jest szczególnie niebezpieczne.
Na śliskich i nieregularnych nawierzchniach hamuj zawsze łagodnie i z wyczuciem.**

OSTRZEŻENIE

Zbyt bliska jazda za poprzedzającym pojazdem grozi kolizją. Wraz ze wzrostem szybkości motocykla jego droga hamowania wydłuża się. Zachowuj zawsze bezpieczny odstęp od pojazdu jadącego przed tobą.

UWAGA

Utrzymywanie motocykla nieruchomo na pochyłości za pośrednictwem manetki gazu i sprzęgła doprowadzi do uszkodzenia sprzęgła motocykla.
Do utrzymania motocykla nieruchomo na pochyłości używaj hamulców.

WSKAZÓWKA

Jeżeli motocykl ma być zaparkowany na wzniesieniu i postawiony na nóżce bocznej, należy pamiętać, aby skierować przód motocykla w kierunku szczytu wzniesienia, gdyż w przeciwnym razie nóżka boczna jednoślada może się złożyć. Zaleca się pozostawianie pojazdu na I biegu (przed uruchomieniem silnika należy ponownie włączyć bieg jałowy)

6. Przełącz włącznik zapłonu do pozycji "OFF".
7. Skręć kierownicę maksymalnie w lewo i zablokuj.
8. Wyjmij kluczyk ze stacyjki.

PRZESTROGA

Gorący tłumik może spowodować poważne oparzenia. Jeszcze jakiś czas po wyłączeniu silnika, tłumik jest wystarczająco gorący, aby spowodować oparzenie po dotknięciu. Parkuj motocykl tak, by piesi i dzieci nie mogły dotknąć gorącego wydechu.

WSKAZÓWKA

Jeśli zakładasz dodatkowe zabezpieczenie przeciwkradzieżowe takie jak U-lock, czy Disc-lock nie zapomnij o jego zdjęciu przed ruszeniem.

Przeglądy okresowe

<i>Plan przeglądów</i>	55
<i>Zestaw narzędzi</i>	57
<i>Demontaż zbiornika paliwa</i>	57
<i>Punkty smarowania</i>	64
<i>Akumulator</i>	65
<i>Filtr powietrza</i>	67
<i>Świece zapłonowe</i>	70
<i>Przewód paliwowy</i>	72
<i>Olej silnikowy</i>	73
<i>Kontrola wolnych obrotów</i>	77
<i>Regulacja luzu linki gazu</i>	78
<i>Sprzęgło</i>	79
<i>Płyn chłodzący</i>	80
<i>Łańcuch napędowy</i>	82
<i>Hamulce</i>	85
<i>Opony</i>	89
<i>Wylącznik zapłonu przy nóżce bocznej</i>	93
<i>Demontaż kół</i>	94
<i>Oświetlenie / wymiana żarówek</i>	98
<i>Bezpieczniki</i>	103
<i>Katalizator</i>	105
<i>Złącze diagnostyczne</i>	106

Przeglądy okresowe

Plan przeglądów

Tabela przeglądów wskazuje odstępy między przeglądami w kilometrach i miesiącach. Na koniec każdego z interwałów, zgodnie z instrukcją dokonaj niezbędnego przeglądu, kontroli czy smarowania. Jeżeli motocykl jest używany w trudnych warunkach, często jeździ w kurzu lub z ekstremalnym wykorzystaniem osiągniętych czynności te powinny być przeprowadzane częściej. O tym, jak często w takich przypadkach należy przeprowadzać inspekcje motocykla, poinformuje Państwa indywidualnie autoryzowany dealer SUZUKI.

Komponenty układu kierowniczego, zawieszonych, czy kół jezdnych są kluczowymi elementami wymagającymi specjalnej i troskliwej opieki serwisowej.

Najlepszą gwarancją bezpieczeństwa będzie zatem regularna kontrola u autoryzowanego dealera Suzuki.

OSTRZEŻENIE

Nieprawidłowo wykonany przegląd lub zaniechanie pewnych czynności przeglądowych może prowadzić do wypadku.

Utrzymuj motocykl w dobrym stanie. Zwróć się do swojego dealera Suzuki o wykonanie czynności przeglądowych oznaczonych gwiazdką (*). Inne prace, które nie są w ten sposób zaznaczone mogą być wykonywane przez osoby posiadające doświadczenie mechaniczne, na podstawie wskazówek zawartych w instrukcji obsługi. W przypadku wątpliwości powstałych w czasie dokonywania przeglądu czy też obsługi okresowej, zwróć się do dealera Suzuki i zleć mu wykonanie przeglądu/obsługi okresowej.

OSTRZEŻENIE

Spaliny zawierają tlenek węgla. Trujący, bezwonny i bezbarwny gaz. Wdychanie tlenku węgla prowadzi do śmierci lub ciężkich obrażeń.

Nigdy nie uruchamiaj silnika w zamkniętych pomieszczeniach lub o słabej wentylacji.

WSKAZÓWKA

Plan przeglądów i obsługi okresowej określa minimalne wymagania dotyczące przeglądów. Jeżeli motocykl używany jest w ciężkich warunkach, przeglądy powinny być dokonywane częściej niż wynika to z planu przeglądów. W przypadku jakichkolwiek wątpliwości, co do terminów przeglądów i obsługi okresowej, należy skontaktować się z autoryzowanym punktem dealerskim lub serwisowym Suzuki.

UWAGA

Stosowanie nieoryginalnych części zamiennych spowodować może szybsze zużycie motocykla i skrócenie okresu eksploatacji.

Przy wymianie części w motocyklu korzystaj z oryginalnych części zamiennych Suzuki.

UWAGA

Obsługa elektrycznych komponentów z włączoną stacyjką może ze względu na zwarcie doprowadzić do ich uszkodzenia.

Aby uniknąć tego rodzaju uszkodzeń przed czynnościami obsługowymi dotyczącymi części elektrycznych motocykla wyłączaj stacyjkę.

Plan przeglądów

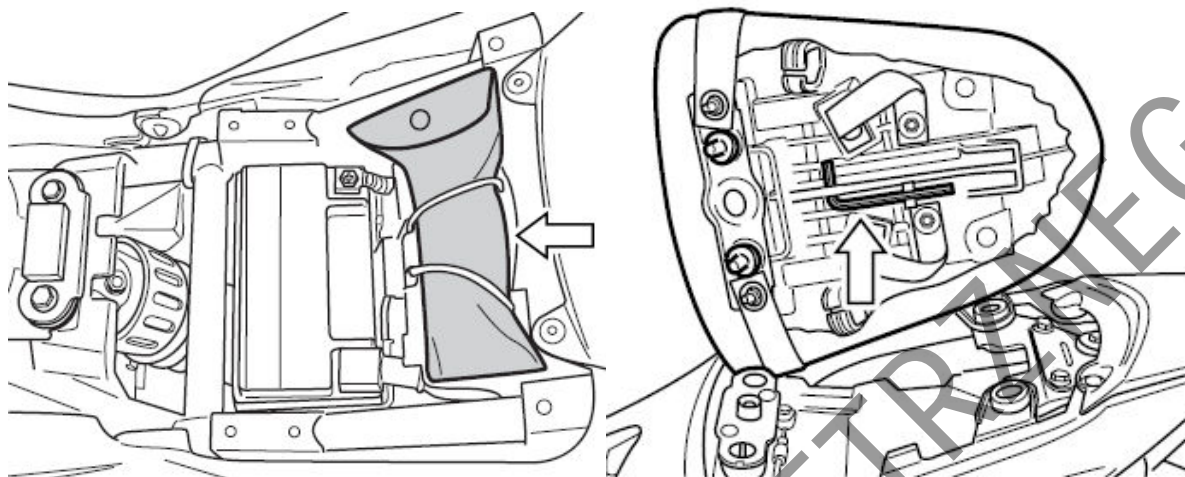
Uwaga: Czynności te powinny być przeprowadzane według stanu licznika kilometrów lub też po upływie określonego czasu - w zależności od tego, co prędzej nastąpi.

Element	Przedział km miesiące	1000	5000	10000	15000
		2	12	24	36
Wkład filtra powietrza		-	I	I	R
* Śruby i nakrętki układu wydechowego		T	-	T	-
* Luz zaworowy		I	I	I	I
Świece zapłonowe		-	I	R	I
Przewód paliwowy		-	I	I	I
*Wymiana co 4 lata					
* System pochłaniania par paliwa		-	-	I	-
Olej silnikowy		R	R	R	R
Filtr oleju silnikowego		R	-	R	-
* Wolne obroty		I	I	I	I
Luz linki gazu		I	I	I	I
* System PAIR		-	I	-	I
* Synchronizacja przepustnic		-	-	I	-
* Płyn chłodzący	Suzuki super long life coolant (niebieski)	Wymiana co 20000 km lub co 4 lata			
	Suzuki long life coolant (zielony) lub inny płyn chłodzący	-	-	R	-
Przewody układu chłodzenia		-	I	I	I
Luz linki sprzęgła		I	I	I	I
Łańcuch napędowy		I	I	I	I
Czyść i smaruj co 1000 km					
* Hamulce		I	I	I	I
Przewód hamulcowy		-	I	I	I
* Wymiana co 4 lata					
Płyn hamulcowy		-	I	I	I
* Wymiana co 2 lata					
Opony		-	I	I	I
* Układ kierowniczy		I	-	I	-
* Zawieszenie przednie		-	-	I	-
* Zawieszenie tylne		-	-	I	-
* Śruby konstrukcyjne ramy		T	T	T	T
Smarowanie		Smaruj co 1000 km			

Ważne: **I** - przegląd i czyszczenie, regulacja, wymiana lub smarowanie - w zależności od potrzeb;
R - wymiana; **T** - dociąganie, dokręcanie

Zestaw narzędzi

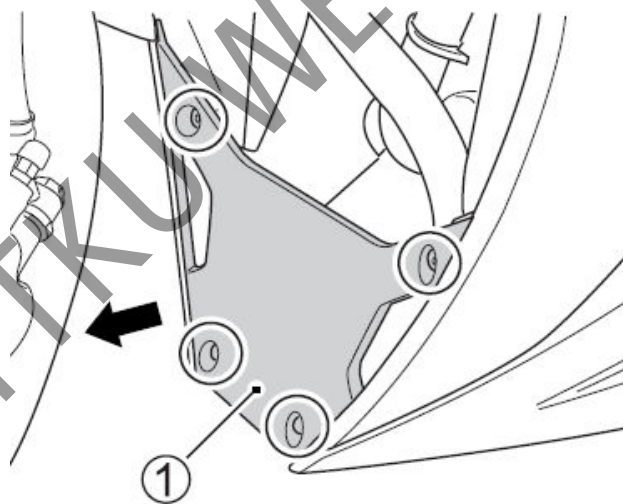
Zdemontuj przednie i tylne siedzisko zgodnie z rozdziałem „Zamek siedziska i uchwyty na kask”.



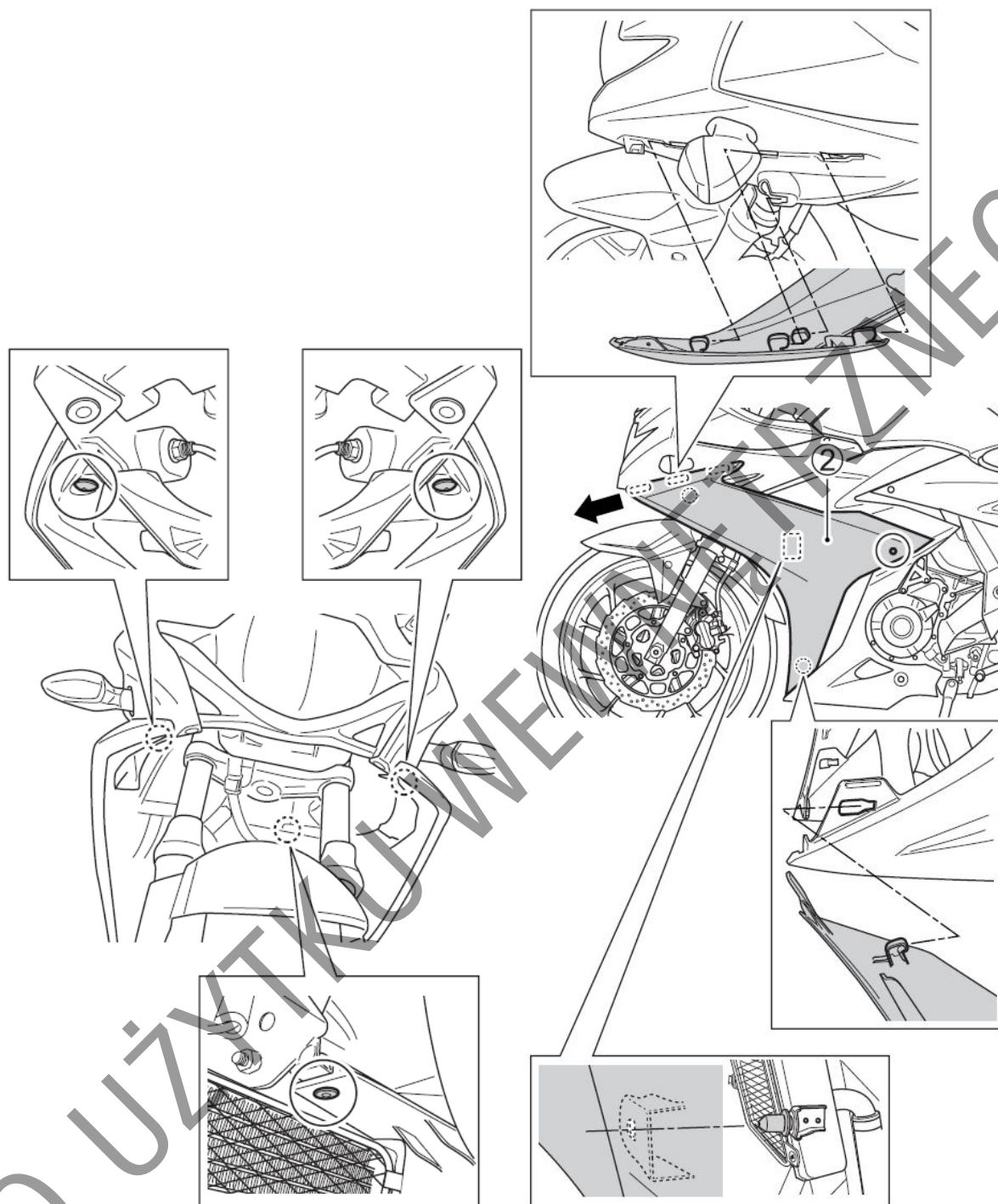
Motocykl wyposażony jest w zestaw narzędzi umieszczony pod przednim siedziskiem. Dodatkowo pod tylnym siedziskiem umieszczony został klucz sześciokątny.

Demontaż zbiornika paliwa

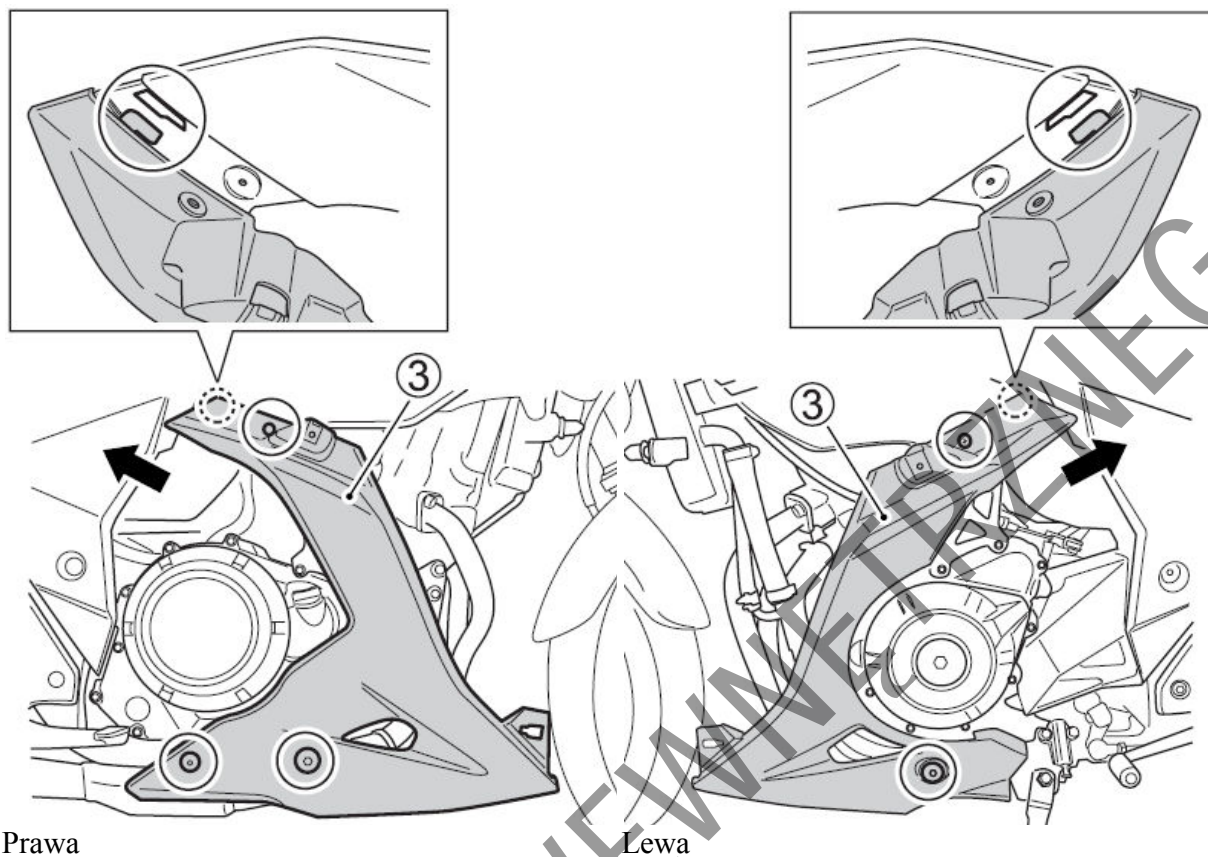
Ustaw motocykl na nóżce bocznej i zdemontuj przednie siedzisko. Spuść paliwo ze zbiornika.



1. Odkręć śruby i rozepnij spinki. Następnie zdemontuj środkową część dolnej osłony (1).



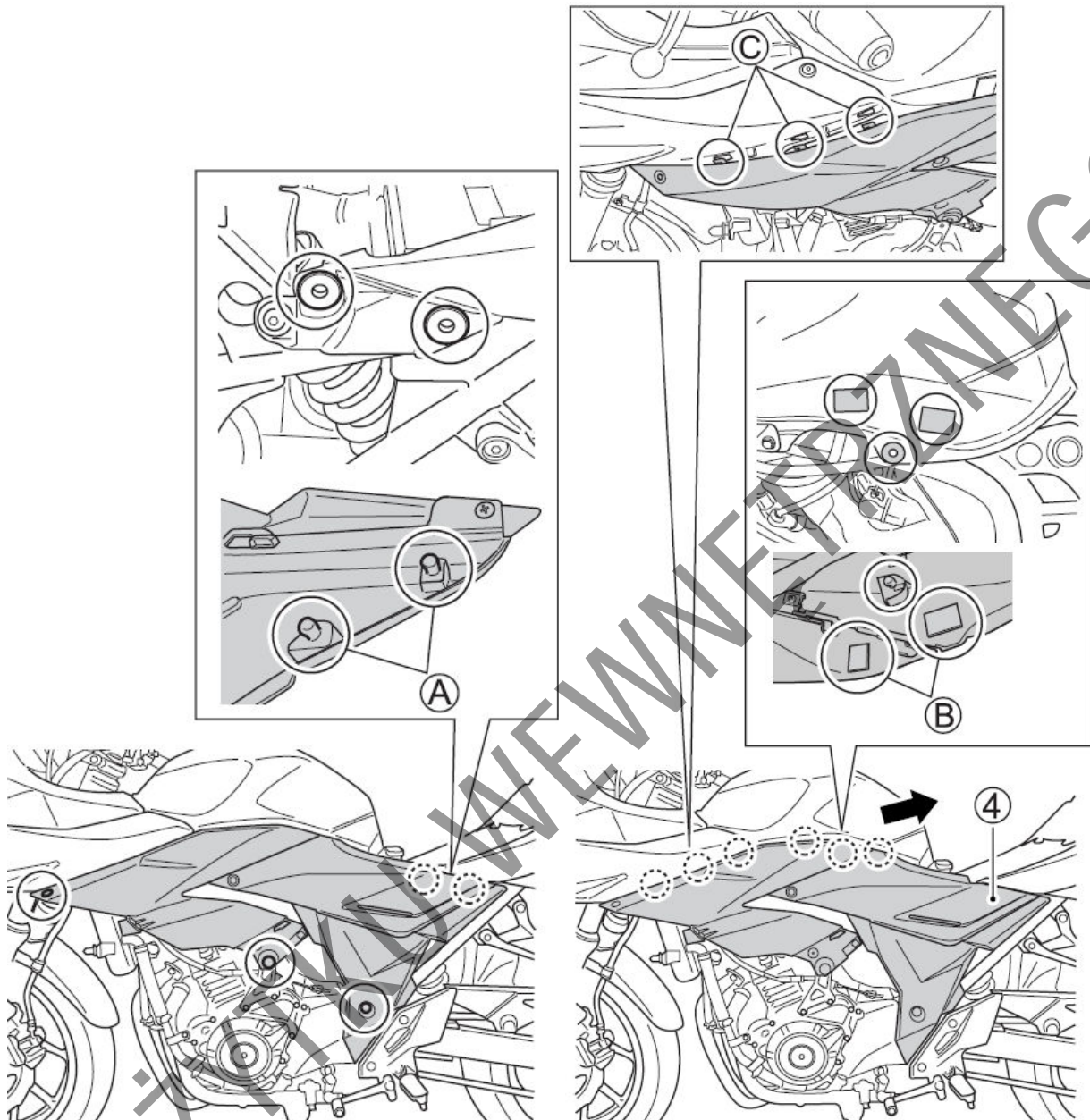
2. Odkręć śruby z prawej i z lewej strony wewnętrznej osłony.
3. Rozepnij spinki lewej wewnętrznej osłony.
4. Odkręć śruby z prawej i z lewej strony dolnej osłony. Odczep zaczepy i zdemontuj prawą i lewą dolną osłonę (2).



Prawa

Lewa

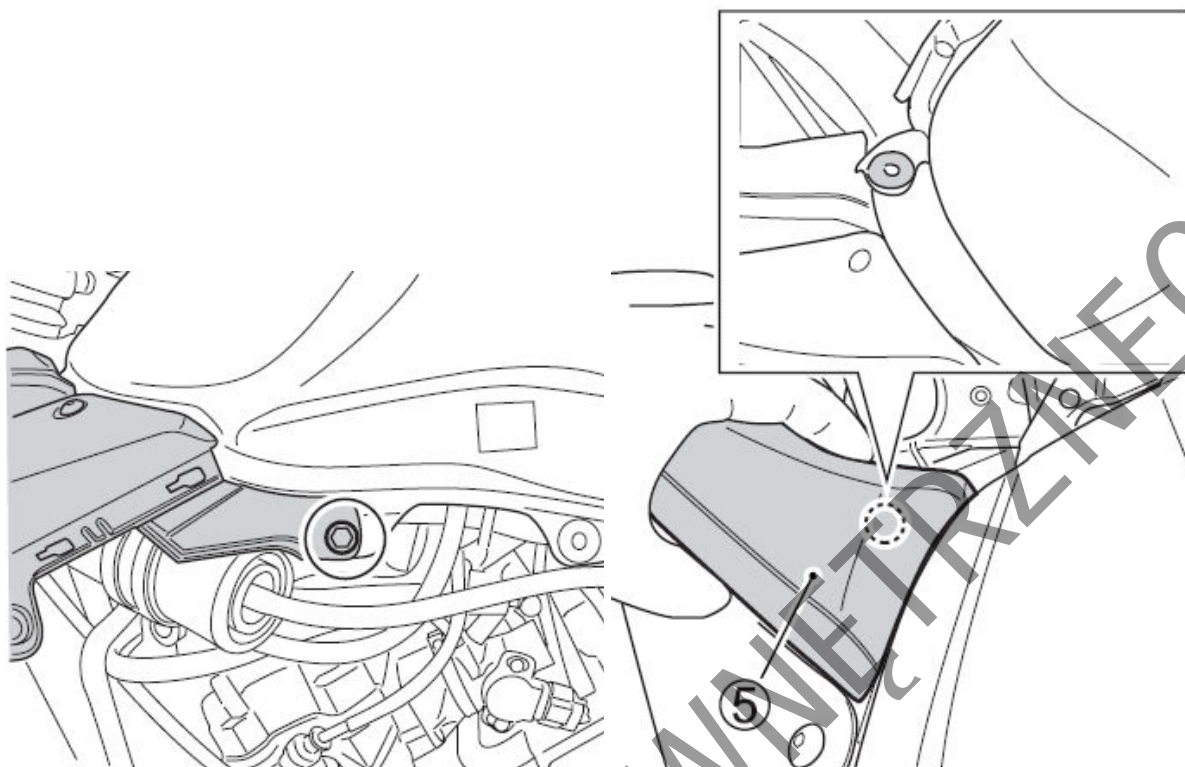
5. Odkręć śruby z prawej i z lewej strony. Odczep zaczepek i zdemontuj prawą i lewą osłonę boczną (3).



6. Zdemontuj spinki, odkręć śruby z prawej i lewej osłony ramy.
7. Odczep zaczepy (A) usytuowane w tylnej części prawej i lewej osłony ramy.
8. Odczep zaczep, rozepnij spinki (B). Odczep zaczepy (C) i zdemontuj prawą i lewą osłonę ramy (4).

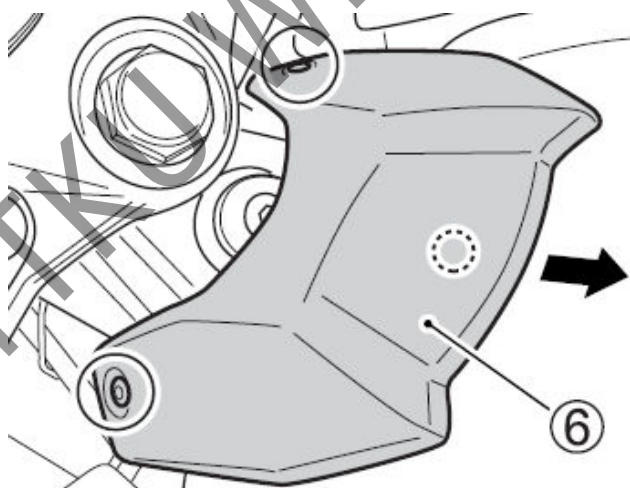
WSKAZÓWKA

Aby rozłączyć zaczep (C) osłony ramy (4) rozepnij najpierw spinkę (B). Następnie trzymając osłonę ramy (4) przesuń osłonę do tyłu i wyczep ją z zaczepu (C).

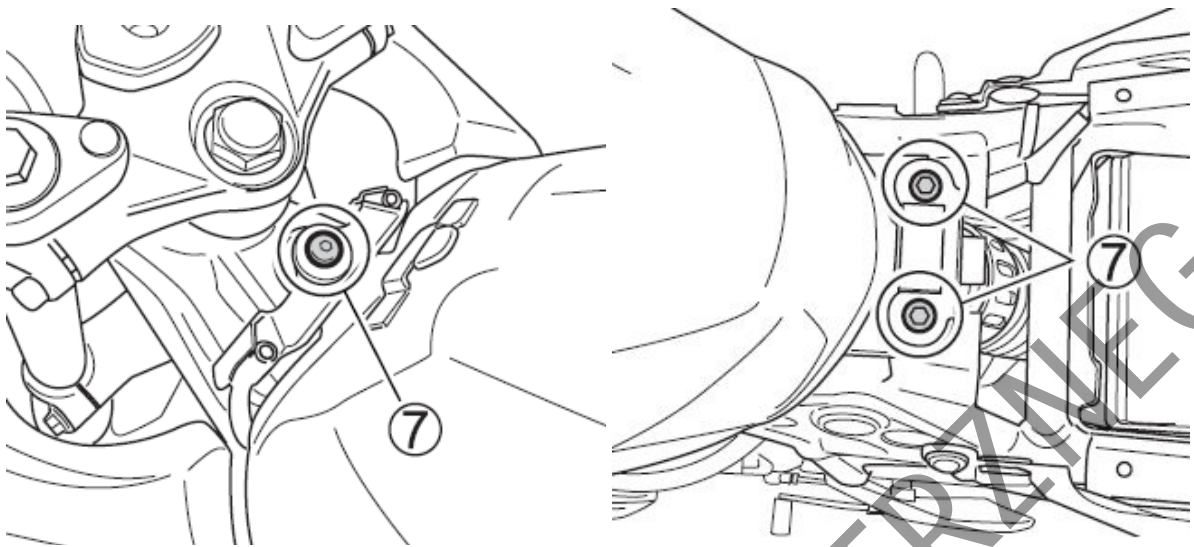


9. Odkręć śruby z prawej i lewej strony.

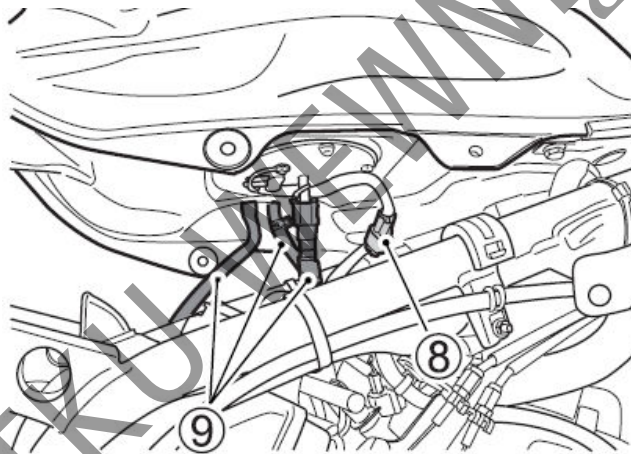
10. Rozłącz zaczep i wyciągnij prawą i lewą osłonę silnika (5).



11. Odepnij spinki. Zdemontuj środkową osłonę zbiornika paliwa (6).



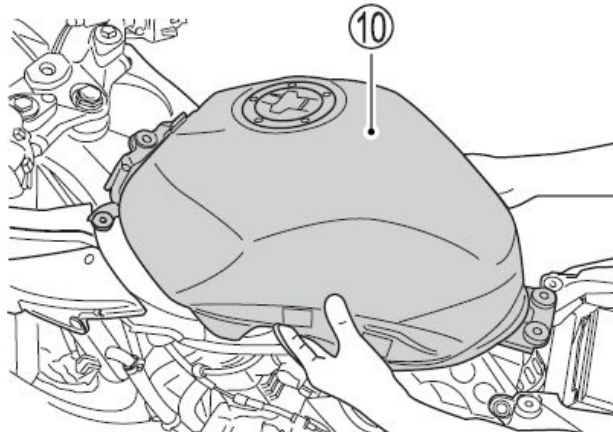
12. Odręć śruby mocujące zbiornik paliwa (7). Miękką szmatką zabezpiecz elementy wokół zbiornika paliwa, by ni eporysowac ich podczas demontażu zbiornika.



13. Unieś tylną część zbiornika paliwa. Rozłącz kostkę połączeniową pompy paliwa (8), a następnie przewód paliwowy (9).

WSKAZÓWKA

Zachowaj ostrożność, by nie rozlać paliwa pozostającego w przewodzie paliwowym.



14. Zdemontuj zbiornik paliwa (10).

WSKAZÓWKA

- Demontaż zbiornika może być utrudniony. Zaleca się wykonanie demontażu w dwie osoby.
- Aby uniknąć trwałego odkształcenia przewodu paliwowego nie unosz zbiornika paliwa i nie zginaj przewodu paliwowego na siłę.
- Zachowaj ostrożność, by nie uszkodzić końcówki przewodu paliwowego podczas jego rozłączania, bądź odkładania zbiornika po zdemontowaniu.

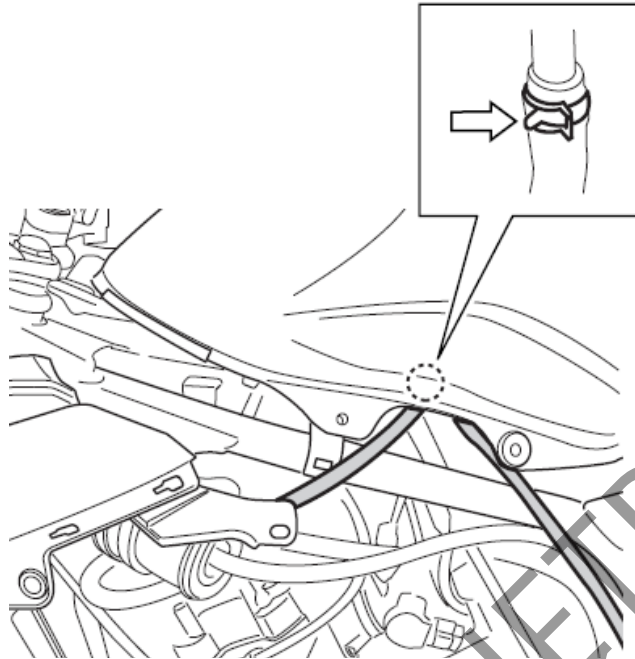
OSTRZEŻENIE

Rozlane paliwo z przewodu paliwowego może zapalić się. Przed rozłączeniem przewodu paliwowego wyłącz silnik. Nie przeprowadzaj tej czynności w pobliżu źródeł ognia, ciepła i iskier. Nie pal tytoniu. Paliwo z przewodu wylej do odpowiedniego pojemnika i prawidłowo zutylizuj.

Montaż

Zbiornik zamontuj w odwrotnej kolejności.

- Zbiornik pewnie osadź na jego miejscu.
- Podłącz w sposób pewny przewody.
- Podczas montażu przewodu paliwowego zachowaj ostrożność, by do przewodu nie dostały się obce elementy.
- Montując przewód skieruj zapinkę do siebie.



WSKAZÓWKA

Przed montażem zbiornika paliwa upewnij się, że przewody spustowe i odpowietrzające zbiornika nie są zagięte.

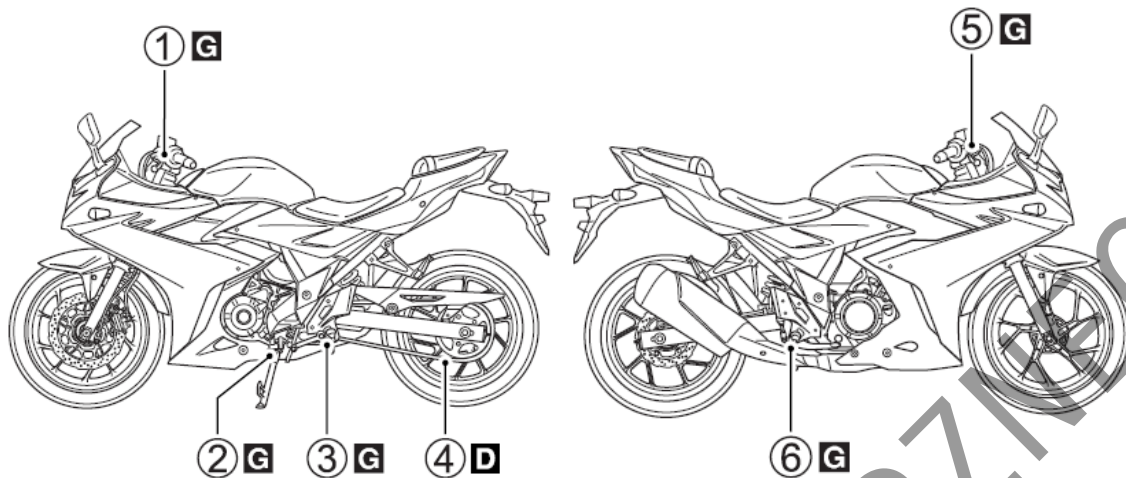
Punkty smarowania motocykla

Regularne smarowanie współpracujących części jest bardzo ważne dla zachowania prawidłowej eksploatacji oraz dla bezpiecznej jazdy. Godne polecenia jest smarowanie motocykla po jeździe w deszczu, po długiej podróży, czy po myciu wodą.

UWAGA

Smarowanie włączników może je uszkodzić. Nie używaj smaru i oleju do konserwacji włączników.

Główne miejsca, które należy smarować są pokazane na rysunku.



D – spray do łańcucha

G - smar

1. Uchwyt dźwigni sprzęgła i końcówka linki sprzęgła.
2. Przegub nóżki bocznej i punkty mocowania sprężyny.
3. Oś dźwigni zmiany biegów i oś podnóżka.
4. Łańcuch napędowy.
5. Uchwyt dźwigni hamulca.
6. Oś pedału hamulca i oś podnóżka

Akumulator

Motocykl wyposażony jest w akumulator typu bezobsługowego, jednakże wskazane jest, aby stopień naładowania akumulatora był sprawdzany co jakiś czas przez autoryzowany punkt serwisowy.

Standardowy prąd ładowania akumulatora to: 0.9 A x 5 do 10 h i maksymalny prąd ładowania akumulatora to: 4A x 1h. Nigdy nie wolno przekraczać maksymalnej, podanej powyżej wartości prądu ładowania akumulatora.

OSTRZEŻENIE

Akumulator, jego zaciski i związane z nim akcesoria zawierają ołów i jego pochodne. Ołów jest szkodliwy dla zdrowia, jeśli przedostanie się do układu krwionośnego.

Umyj dokładnie ręce, jeśli dotykałeś jakichkolwiek elementów związanych z ołowiem. Rozcieńczony kwas siarkowy z akumulatora może prowadzić do uszkodzenia wzroku lub ciężkich oparzeń. Stosuj prawidłową ochronę oczu i rękawice ochronne. W przypadku kontaktu z kwasem lub jego roztworem przemyj natychmiast oczy i skórę pod bieżącą wodą i skorzystaj z opieki medycznej. Akumulatory przechowuj w miejscu niedostępnym dla dzieci.

OSTRZEŻENIE

Akumulator produkuje palny gaz - wodór, który może eksplodować przy kontakcie z ogniem lub iskrzeniem.

Trzymaj akumulator z dala od źródeł ognia. Nie pal tytoniu w pobliżu akumulatora.

OSTRZEŻENIE

Przecieranie akumulatora suchą szmatką może, ze względu na powstające statyczne wyładowania doprowadzić do pożaru.

Aby uniknąć powstawania wyładowań elektrostatycznych wycieraj akumulator lekko zwilżoną szmatką.

UWAGA:

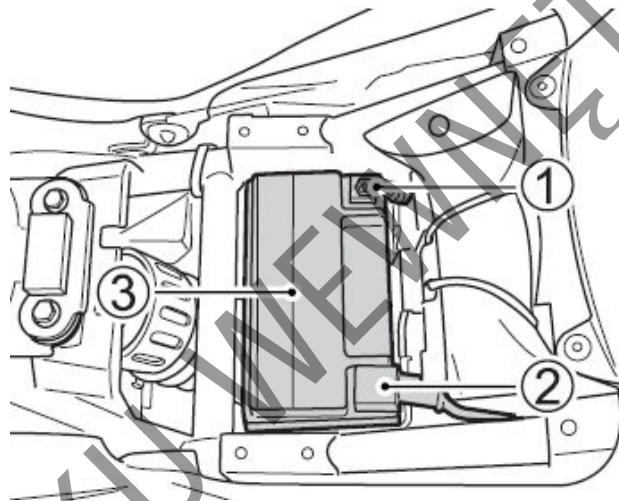
Przekroczenie dopuszczalnego prądu ładowania akumulatora skróci jego okres użytkowania.

Nigdy nie przekraczaj zalecanego prądu ładowania akumulatora.

Demontaż akumulatora

Aby wymontować akumulator postępuj zgodnie z poniższą procedurą:

1. Ustaw motocykl na nóżce bocznej.
2. Zdemontuj siedzisko zgodnie z rozdziałem „Zamek siedziska i uchwyt na kask”.



3. Rozłącz klemę ujemną (1).
4. Zdejmij gumowy kapturek i odkręć klemę dodatnią (2).
6. Wyciągnij akumulator (3).

Aby zamontować akumulator:

1. Zamontuj akumulator w odwrotnej kolejności.
2. Klemy akumulatora dokręć pewnie.

UWAGA

Zamiana przewodów akumulatora doprowadzi do uszkodzenia systemu ładowania oraz akumulatora.

Zawsze podłączaj czerwony przewód do (+) zacisku dodatniego akumulatora, a czarny (lub czarny z białymi paskami) przewód do (-) zacisku ujemnego.

OSTRZEŻENIE

Akumulatory zawierają toksyczne substancje włączając w to kwas siarkowy i ołów. Są one szkodliwe zarówno dla środowiska naturalnego jak i dla zdrowia człowieka.

Zużyty akumulator musi zostać zełomowany lub przekazany do odzysku zgodnie z lokalnym prawem. Akumulatora nie wolno wyrzucić do domowego kontenera na śmieci. Podczas wyjmowania akumulatora z motocykla nie przewracaj go, gdyż z akumulatora może wylać się kwas siarkowy i doprowadzić do obrażeń twojego ciała.

WSKAZÓWKA

- Przy wymianie akumulatora zastosuj ten sam Typ baterii MF.
- Jeśli motocykl nie jest używany przez dłuższy czas doładowywuj akumulator raz w miesiącu.



Symbol przekreślonego kosza na śmieci (A) umieszczony na akumulatorze oznacza, iż zużyty akumulator powinien zostać zebrany niezależnie od standardowych śmieci domowych.

Chemiczny symbol „Pb” (B) wskazuje, iż akumulator zawiera więcej niż 0,004% ołowiu.

Zapewniając prawidłowe wycofanie zużytego akumulatora pomagasz zapobiegać negatywnym konsekwencjom dla środowiska i zdrowia ludzkiego, które nastąpiłyby przy nieprawidłowym złomowaniu zużytych akumulatorów. Recykling materiałów wspomaga zachowanie środowiska naturalnego. Szczegółowe informacje dotyczące odbioru zużytego akumulatora uzyskasz u swojego dealera Suzuki.

Filtr powietrza

Filtr powietrza usytuowany jest pod zbiornikiem paliwa. Jeżeli jest on zanieczyszczony i zmniejsza się jego przepuszczalność, to automatycznie pogarszają się osiągi pojazdu (spadek mocy, wzrost zużycia paliwa). Wkład filtra należy sprawdzać i wymieniać regularnie. Jeśli używasz motocykla w normalnych warunkach kontroluj filtr powietrza zgodnie z tabelą przeglądów. W przypadkach, gdy motocykl jest eksploatowany w ciężkich warunkach – (np.: jazda w kurzu) czyszczenie lub wymiana wkładu filtra powietrza powinna być dokonywana częściej niż to wynika z harmonogramu przeglądów. Aby zdemontować i skontrolować filtr powietrza postępuj zgodnie z poniższą procedurą.

OSTRZEŻENIE

Uruchamianie silnika bez wkładu filtra powietrza stwarza zagrożenie. Dojść może dojść do cofnięcia się płomienia z silnika i w konsekwencji do zapalenia się motocykla. Przy pracy silnika bez wkładu filtrującego zanieczyszczenia mogą przedostać się do cylindra i doprowadzić do poważnego uszkodzenia silnika.

Nigdy nie należy uruchamiać silnika, gdy wkład filtra powietrza nie jest poprawnie zainstalowany.

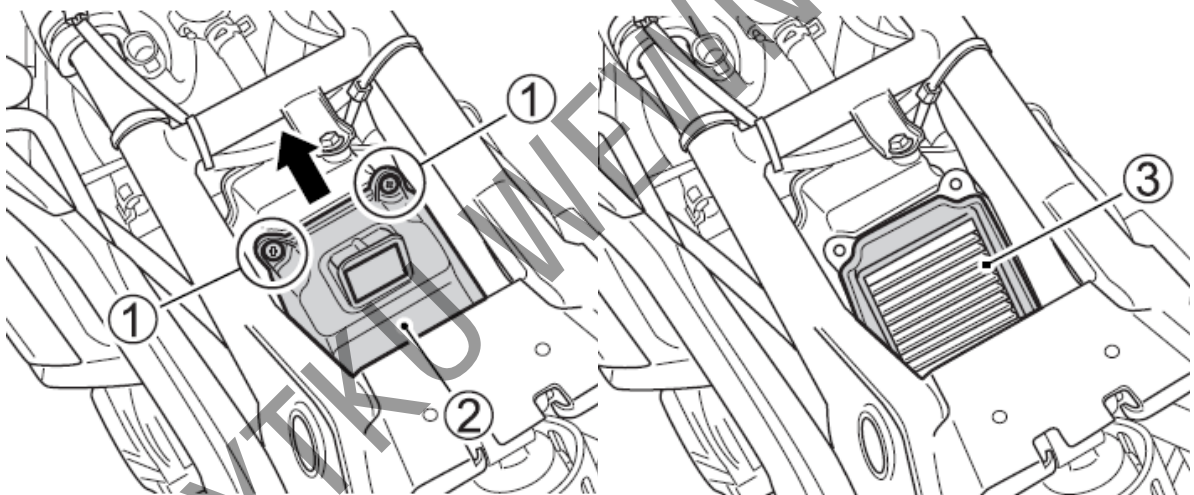
UWAGA

Zaniechanie regularnej kontroli filtra powietrza, zwłaszcza, kiedy motocykl jest brudny, zakurzony lub mokry może doprowadzić do uszkodzenia twojego motocykla. W takich warunkach może dojść do zatkania filtra powietrza i w rezultacie do uszkodzenia silnika.

Po jeździe w trudnych warunkach zawsze kontroluj wkład filtrujący. Wyczyść lub wymień wkład, jeśli zajdzie taka konieczność. Obudowę i wkład filtra należy wyczyścić niezwłocznie po tym, jak woda dostanie się do wnętrza obudowy.

Demontaż filtra

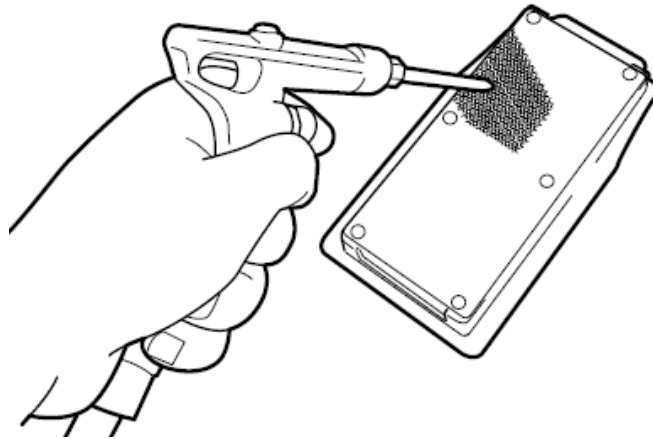
1. Zdemontuj zbiornik paliwa zgodnie z wcześniejszym rozdziałem.



2. Odkręć dwie śruby (1).

3. Przesuń pokrywę filtra powietrza (2) do góry.

4. Wyjmij wkład filtrujący (3).



5. Przy pomocy sprężonego powietrza ostrożnie przedmuchaaj element filtrujący.

WSKAZÓWKA

Wkład filtra powietrza należy przedmuchiwać tylko od strony siatki. Czyszczenie sprężonym powietrzem do wewnątrz spowoduje wciśnięcie obcych elementów (lub zanieczyszczeń) w pory filtra i zarazem pogorszenie jego własności.

UWAGA

Montaż rozdartego wkładu filtrującego grozi przedostaniem się zanieczyszczeń do silnika i jego uszkodzeniem. Uważnie sprawdź stan elementu filtrującego. W przypadku stwierdzenia uszkodzeń wymień wkład na nowy.

6. Zamontuj wyczyszczony lub nowy wkład filtra powietrza w odwrotnej kolejności niż to zostało opisane w przypadku demontażu. Upewnij się, że wkład został poprawnie zainstalowany i sprawdź szczelność jego zamknięcia.

UWAGA

Nieprawidłowy montaż wkładu filtrującego grozi przedostaniem się zanieczyszczeń do silnika i jego uszkodzeniem. Upewnij się, że wkład filtrujący został prawidłowo zamontowany.

WSKAZÓWKA

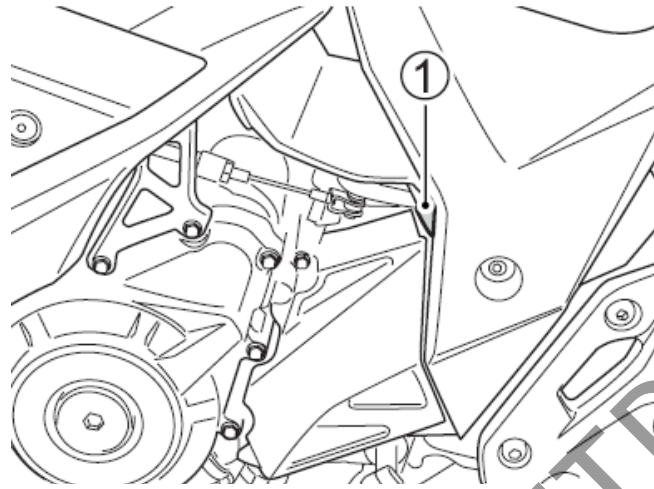
Zachowaj ostrożność przy myciu motocykla. Nie nalej wody do filtra powietrza.

7. Zamontuj ponownie zbiornik paliwa

WSKAZÓWKA

Przed montażem zbiornika paliwa upewnij się, że przewody spustowe i odpowietrzające zbiornika nie są zagięte.

Korek spustowy filtra powietrza



Przy przeglądach okresowych zdejmij korek spustowy (1) i spuść nagromadzoną wodę oraz olej. Korek spustowy znajduje się pod lewą osłoną ramy.

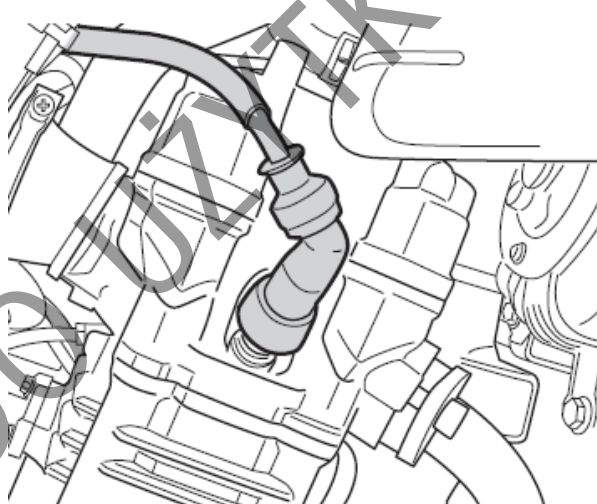
Świece zapłonowe

Aby wymontować świece zapłonowe postępuj zgodnie z poniższą procedurą:

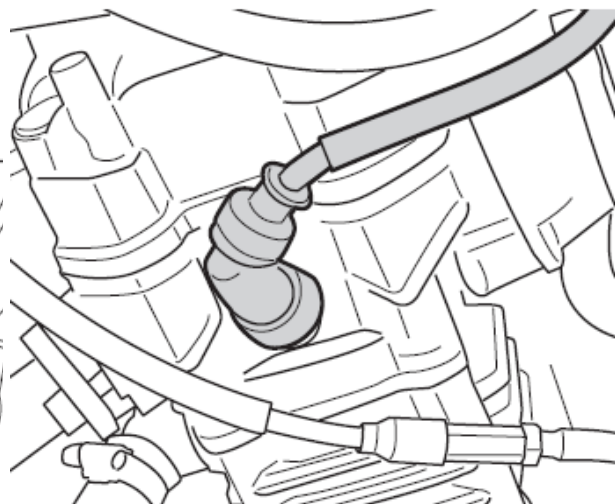
1. Zgodnie z rozdziałem „Demontaż zbiornika paliwa” zdemontuj boczną osłonę.
2. Zdejmij nasadki świec zapłonowych.

UWAGA

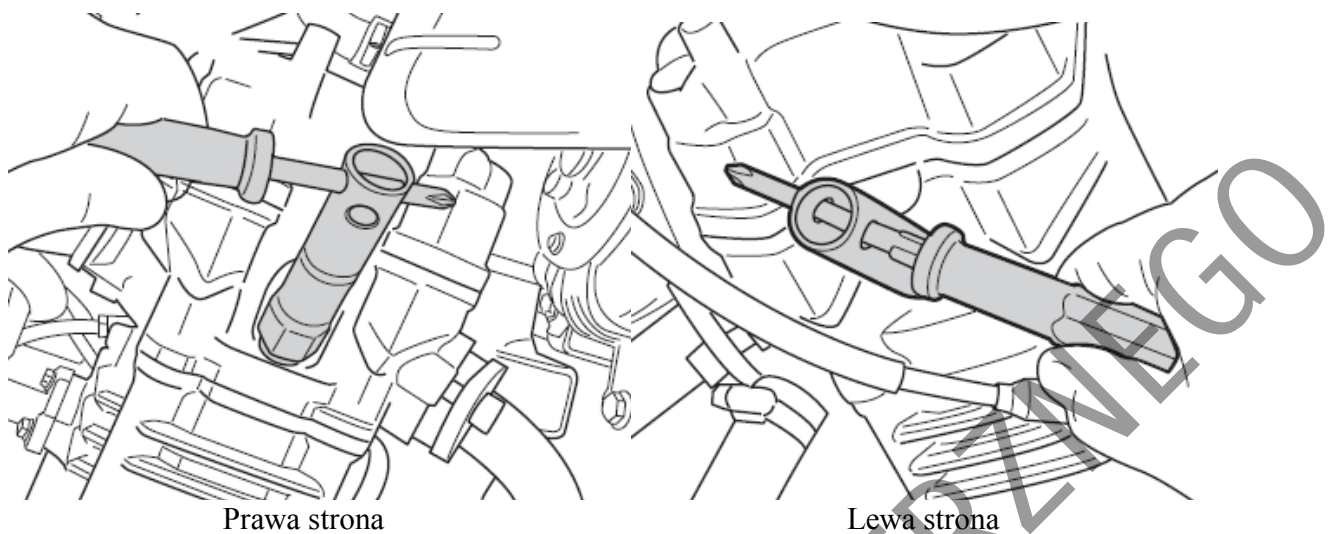
Niezabezpieczony otwór po świecy zapłonowej grozi przedostaniem się zanieczyszczeń do silnika, co doprowadzić może do jego zniszczenia. Po wykręceniu świecy zakryj zabezpiecz np. czystą szmatką otwór w głowicy silnika.



Prawa strona

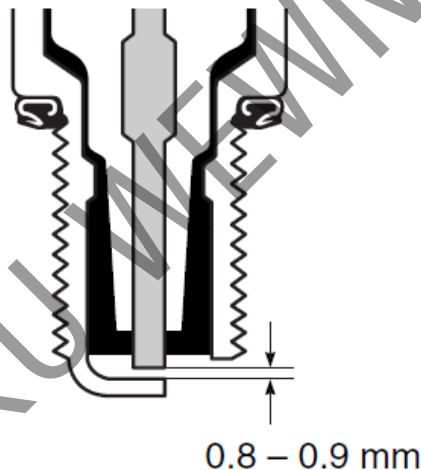


Lewa strona



3. Odkręć świece zapłonowe przy użyciu klucza do świec.

Kontrola i czyszczenie świec



Świecę zapłonową należy co jakiś czas oczyszczać z osadu za pomocą szczotki drucianej. Odstęp elektrod należy ustawić za pomocą szczelinomierza na 0.8 - 0.9 mm. Świece zapłonowe należy wymieniać co 10000 km.

Zanim osad zostanie usunięty należy dokładnie przyjrzeć się zabarwieniu świecy. Rodzaj zabarwienia świadczy o przydatności świecy do danych warunków pracy. Normalna świeca powinna mieć kolor jasnobrązowy. Jeśli elektrody świecy mają kolor bardzo jasny bądź są nadtopione świadczy to o zbyt wysokiej temperaturze ich pracy. Należy wówczas wymienić świecę na zimniejszą. Jeśli elektrody świecy mają kolor Iny niż jasno brązowy, skonsultuj się z serwisem Suzuki.

UWAGA

Zastosowanie nieodpowiedniego typu świecy wpłynie niekorzystnie na pracę silnika, wręcz może doprowadzić do zniszczenia silnika. W tym przypadku uszkodzenie nie będzie objęte gwarancją. Suzuki zaleca stosowanie podanych powyżej typów świec zapłonowych lub ich odpowiedników.

Gdy masz wątpliwości, jaka świecę zastosować skonsultuj się z autoryzowanym serwisem Suzuki.

Zalecana świeca zapłonowa

NGK	DENSO	Uwagi
CPR7EA-9	U22EPR-9	Standardowa świeca

WSKAZÓWKA

Aby wyeliminować możliwość zakłóceń w pracy urządzeń elektronicznych motocykl ten wyposażony jest w świece zapłonowe z rezystorem. Zastosowanie innych świec spowodować może nieprawidłową pracę elektronicznych komponentów pojazdu oraz spadek osiągnięć. Należy używać wyłącznie rekomendowanych świec zapłonowych.

WSKAZÓWKA

Jeśli powyższa świeca nie jest dostępna skonsultuj się z serwisem Suzuki.

Montaż świec

Montaż świec zapłonowych przeprowadź następująco:

1. Świecę wkręć palcami do oporu, a następnie dokręć odpowiednim kluczem.

UWAGA:

Nieprawidłowy montaż świecy zapłonowej doprowadzić może do uszkodzenia motocykla. Zbyt mocne dokręcenie świecy grozi uszkodzeniem aluminiowego gwintu głowicy cylindra.

Ostrożnie wkręć świecę ręką, aż do momentu, gdy natrafisz na opór. Następnie dokręć świecę za pomocą klucza o: 1/2 obrotu w przypadku świecy nowej lub o 1/8 obrotu - w przypadku świecy, która po oczyszczeniu jest użyta ponownie.

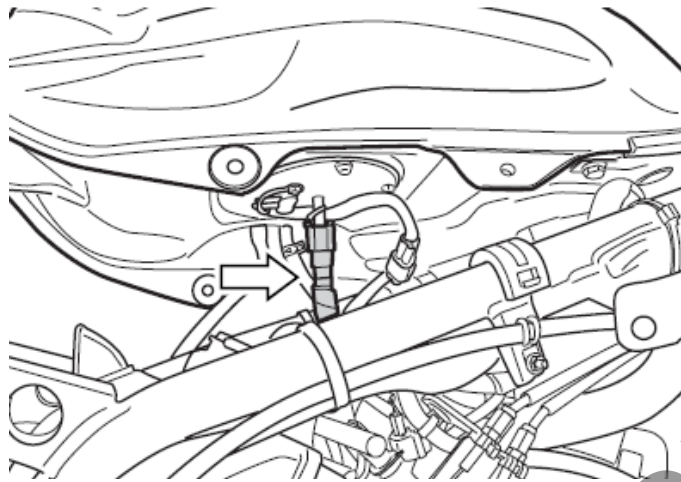
UWAGA:

Przez otwór po wykręconej świecy do silnika mogą przedostać się zanieczyszczenia. Po wykręceniu świecy zabezpiecz zawsze otwór w głowicy przy użyciu np. czystej szmatki.

2. Zamontuj prawidłowo fajki świec.
3. Zamontuj ponownie osłonę .

Przewód paliwowy

1. Zgodnie z rozdziałem „Demontaż zbiornika paliwa” zdemontuj osłony ramy.
2. Unieś zbiornik paliwa i skontroluj przewód paliwowy pod kątem szczelności i uszkodzeń. Przy stwierdzeniu jakiegokolwiek nieprawidłowości przewód należy wymienić na nowy.



WSKAZÓWKA

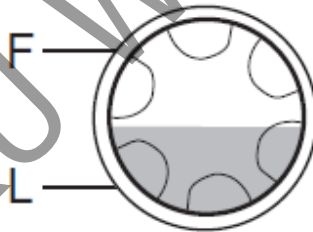
Zachowaj ostrożność i nie unosź na siłę zbiornika paliwa.

Olej silnikowy

Żywotność silnika zależy także w dużej mierze od jakości i regularnej wymiany oleju silnikowego. Codzienna kontrola poziomu oleju i regularna wymiana należą do najważniejszych prac przeglądowych.

Kontrola poziomu oleju silnikowego

Przy sprawdzaniu poziomu oleju należy postępować w następujący sposób:



1. Na płaskim podłożu ustaw motocykl na podnóżku centralnym.
2. Uruchom silnik na trzy minuty.
3. Wyłącz silnik i odczekaj trzy minuty.
4. Ustaw prosto motocykl i skontroluj poziom oleju w okienku kontrolnym umieszczonym z prawej strony silnika.

UWAGA

Uruchamianie silnika ze zbyt małym lub zbyt dużym poziomem oleju silnikowego doprowadzić może do uszkodzenia silnika.

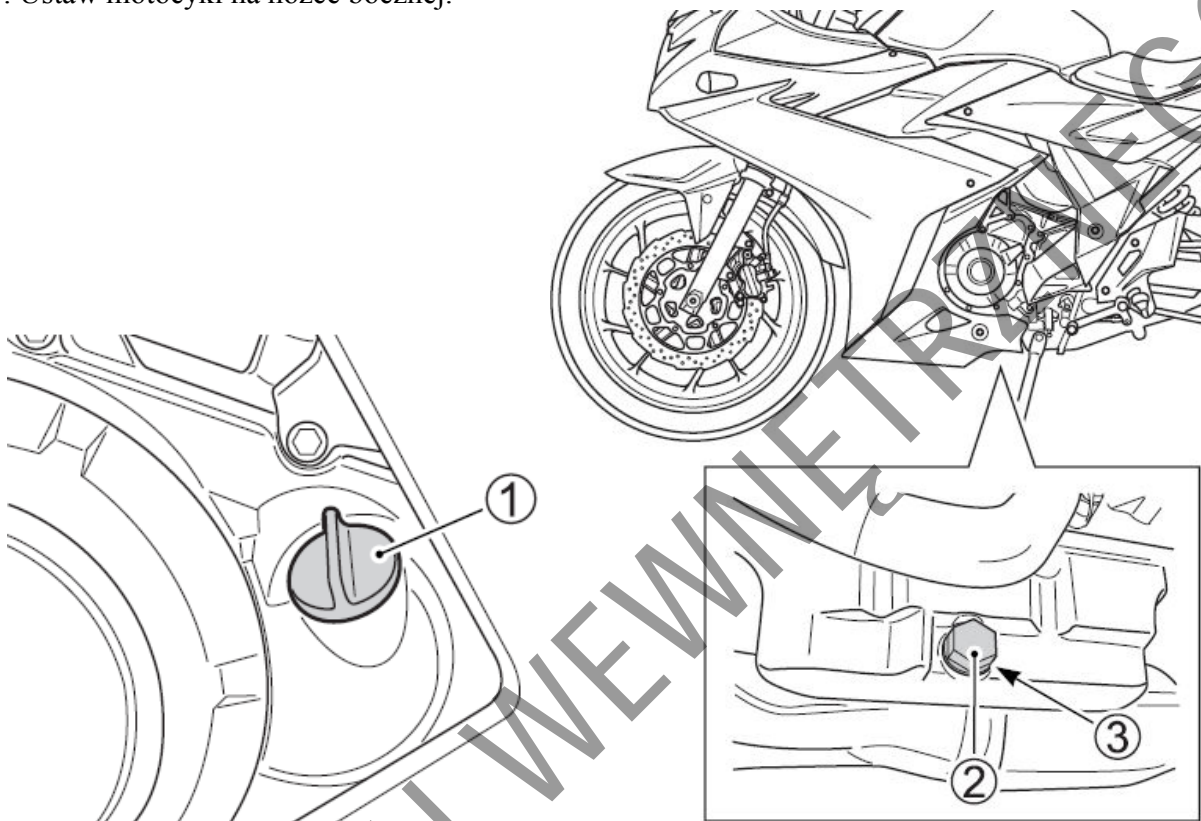
Ustaw motocykl na płaskim podłożu. Przed każdym użyciem motocykla kontroluj poziom oleju silnikowego w okienku kontrolnym. Upewnij się, że poziom oleju znajduje się powyżej oznaczenia „L” (niski) i nie wyżej niż „F” (pełny).

Wymiana oleju silnikowego i filtra oleju

Olej silnikowy i filtr oleju należy zmienić po pierwszym 1000 km, a później według tabeli przeglądów. Aby olej mógł całkowicie wyciec, powinien być spuszczaany przy ciepłym silniku.

Procedura wymiany oleju jest następująca:

1. Ustaw motocykl na nóżce bocznej.



2. Odkręć korek wlewu oleju (1).
3. Podstaw pojemnik pod śrubę do spuszczenia oleju (2).
4. Przy pomocy klucza odkręć śrubę do spuszczenia oleju (2) wraz z uszczelką (3) i poczekaj, aż olej całkowicie spłynie.

OSTRZEŻENIE

Oleje silnikowe i ich pochodne są substancjami szkodliwymi. Dzieci i zwierzęta mogą się zatrucię polykając olej lub jego związki. Wielokrotny i długotrwały kontakt ze zużytym olejem prowadzić może do raka skóry. Nawet krótkotrwały kontakt z olejem prowadzić może do podrażnienia skóry.

- Oleje należy trzymać z dala od dzieci i zwierząt
- Przy wymianie oleju należy stosować ubranie ochronne z długim rękawem i wodoodporne rękawice (np. do zmywania naczyń)
- Miejsca na ciele zabrudzone olejem należy dokładnie umyć mydłem
- Zużyty olej oraz filtr oleju należy w odpowiedni sposób zutylizować.

UWAGA

Uruchamianie silnika podczas spuszczenia oleju prowadzi do zerwania filmu olejowego i uszkodzenia silnika.

Podczas wymiany oleju nie korzystaj z przycisku rozrusznika elektrycznego.

PRZESTROGA

Gorący tłumik może cię oparzyć. Jeszcze przez pewien czas po wyłączeniu silnika tłumik będzie na tyle gorący, by oparzyć.

Aby uniknąć oparzeń zaczekaj, aż tłumik ostygnie.

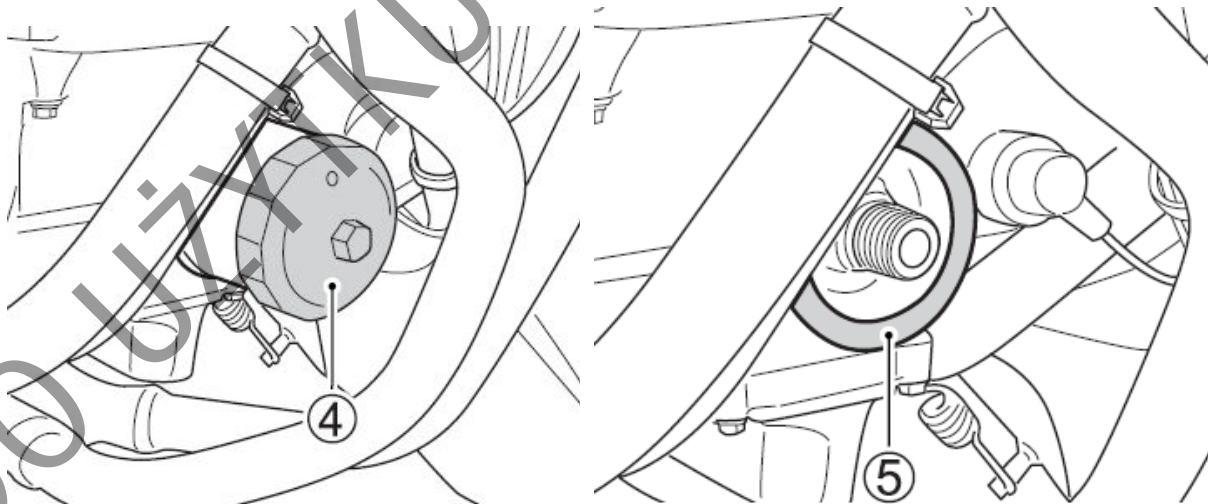
WSKAZÓWKA

- Zużyty olej należy w odpowiedni sposób zutylizować.
- Przed rozpoczęciem prac upewnij się, że zarówno filtr, jak i jego bezpośrednie otoczenie nie są pokryte kurzem, błotem lub innymi zanieczyszczeniami.

5. Zgodnie z rozdziałem „Demontaż zbiornika paliwa” zdemontuj prawą osłonę.

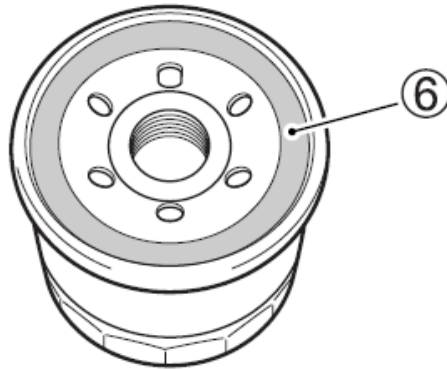


Specjalny klucz do filtra oleju o nr 09915-40620 można zamówić u autoryzowanego dealera Suzuki.



6. Filtr oleju (4) odkręć przy pomocy specjalnego klucza dostępnego u dealera Suzuki.

7. Miejsce (5), w które zostanie wstawiony nowy filtr przetrzyj czystą szmatką.



8. Uszczelkę gumową filtra (6) zwilż odrobiną oleju silnikowego.
9. Dokręć ręką nowy filtr oleju, aż do zetknięcia uszczelki filtra z blokiem silnika (do momentu, w którym wyczuwalny będzie lekki opór).

UWAGA

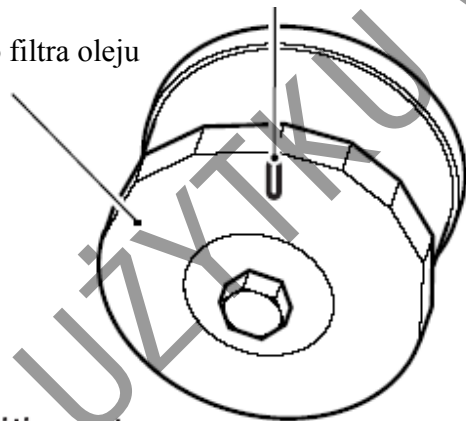
Zastosowanie filtra oleju o nieprawidłowej konstrukcji lub specyfikacji gwintu doprowadzić może do wycieków oleju i uszkodzenia silnika. Upewnij się, że do wymiany oleju zastosowano oryginalny filtr oleju Suzuki przewidziany do twojego motocykla.

WSKAZÓWKA

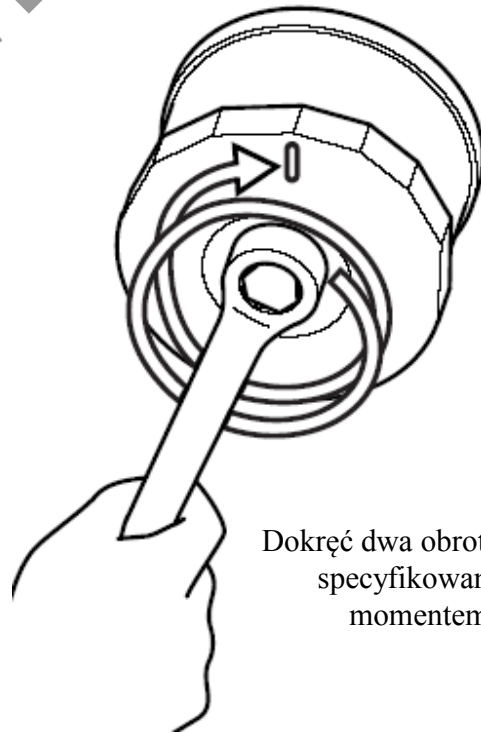
W celu właściwego dokręcenia filtra oleju ważne jest dokładne ustalenie pozycji, w której powierzchnia filtra zaczyna stykać się z powierzchnią silnika.

Zaznacz punkt odniesienia

Klucz do filtra oleju



- ...
10. Zaznacz górny punkt na kluczu nasadowym filtra lub na filtrze. Filtr dokręć o dwa obroty odpowiednim kluczem.



Dokręć dwa obroty lub ze specyfikowanym momentem.

Moment dokręcenia filtra oleju: 20 Nm, (2,0 kGm)

11. Uszczelkę śruby spustowej (3) wymień na nową. Wkręć ponownie śrubę spustową (2) zaopatrzoną w nową uszczelkę (3). Kluczem dynamometrycznym dokręć śrubę spustową. Wlej 2200 ml nowego oleju i zakręć korek wlewowy. Pamiętaj o stosowaniu właściwego oleju silnikowego, zgodnie z zaleceniami rozdziału "Zalecane rodzaje paliwa, oleju i płynu chłodzącego".

Moment dokręcenia śruby spustowej: 23 Nm (2,3 kGm)

WSKAZÓWKA

Przy wymianie oleju i pozostawieniu starego filtra oleju niezbędne będzie ok. 2100 ml oleju silnikowego.

UWAGA

Silnik może zostać uszkodzony, gdy zastosujesz olej niespełniający specyfikacji fabrycznej Suzuki. Stosuj olej zgodnie z zaleceniami zawartymi w rozdziale „Zalecane rodzaje paliwa, oleju i płynu chłodzącego”.

12. Postaw motocykl na zewnątrz i uruchom silnik. Pozostaw silnik na wolnych obrotach przez 3 minuty.

13. Wyłącz silnik i odczekaj trzy minuty. Sprawdź ponownie poziom oleju silnikowego. Poziom oleju możesz sprawdzić przez okienko kontrolne trzymając motocykl pionowo. Jeżeli poziom oleju znajduje się poniżej linii "L", to uzupełnij jego poziom do linii „F”. Sprawdź silnik w okolicach śruby spustowej i filtra oleju pod kątem wycieków.

14. Zamontuj ponownie prawą osłonę.

WSKAZÓWKA

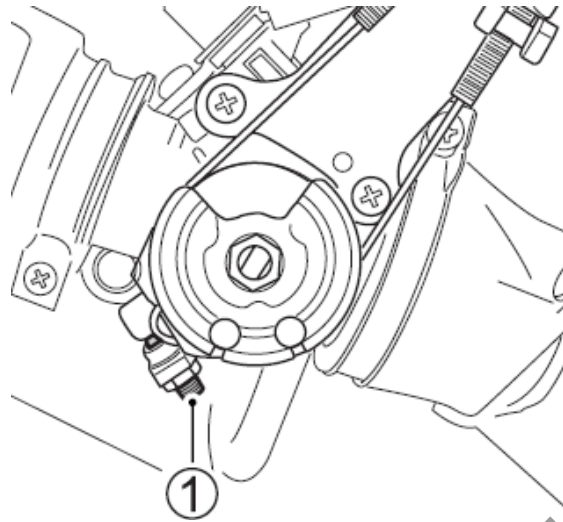
W przypadku, gdy nie dysponujesz specjalnym kluczem do odkręcania filtra oleju, należy zlecić przeprowadzenie operacji wymiany filtra autoryzowanemu serwisowi Suzuki.

Kontrola wolnych obrotów

Skontroluj wolne obroty silnika. Przy silniku rozgrzanym do normalnej temperatury pracy obroty powinny wynosić 1300 – 1500 obr/min.

WSKAZÓWKA

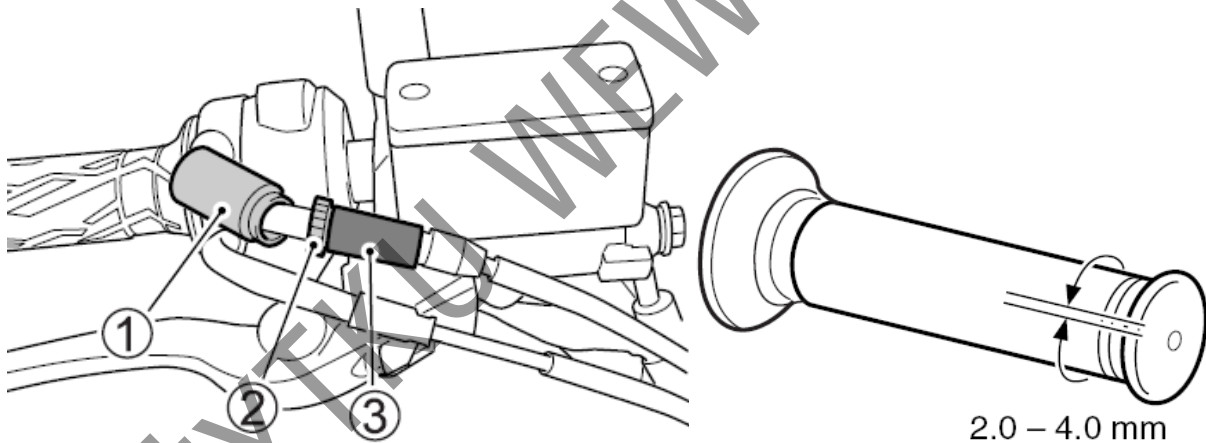
Jeśli obroty nie zawierają się w specyfikowanym zakresie zwróć się do autoryzowanego serwisu Suzuki po pomoc.



WSKAZÓWKA

Nie zmieniaj położenia śruby stanowiącej ogranicznik przepustnicy (1). Jest ona ustawiona fabrycznie.

Regulacja luzu linki gazu



Regulację przeprowadź następująco:

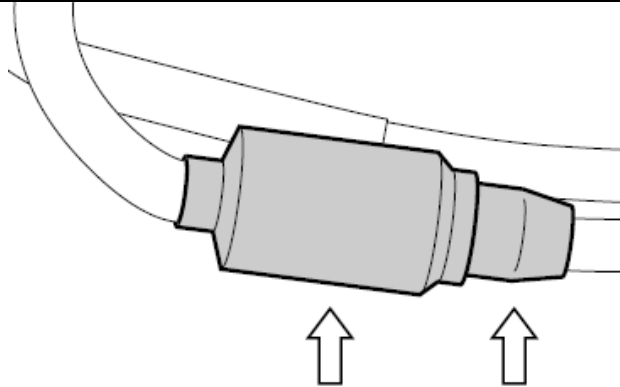
1. Zsuń gumowy kapturek (1).
2. Poluzuj nakrętkę zabezpieczającą (2).
3. Luz linki ustaw za pomocą śruby regulacyjnej (3) tak, by wynosił on 2.0 - 4.0 mm.
4. Po regulacji dokręć nakrętkę zabezpieczającą (2).
5. Nasuń ponownie gumową osłonę (1) śruby regulacyjnej.

OSTRZEŻENIE

Nieprawidłowy luz linki gazu może powodować nieoczekiwany wzrost obrotów silnika przy skrócie kierownicy. Może to doprowadzić do utraty panowania i wypadku.

Wyreguluj luz linki gazu tak, by ruch kierownicy nie miał wpływu na obroty silnika.

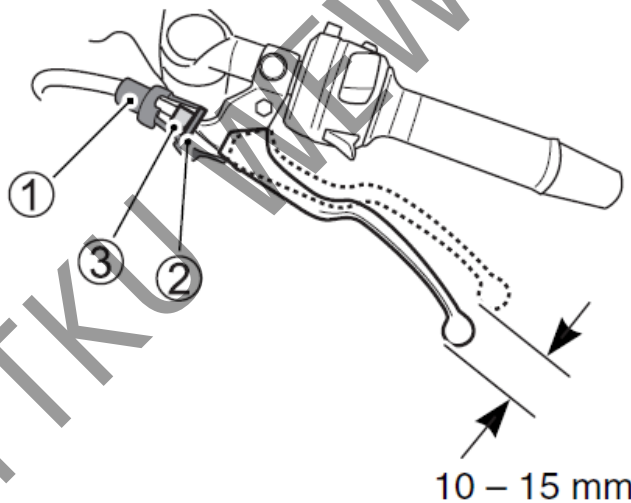
Oslona linki gazu



Linka gazu posiada gumowe kapturki. Sprawdź, czy są one prawidłowo założone. Podczas mycia nie polewaj kapturków wodą. Brudne osłony gumowe przetrzyj mokrą szmatką.

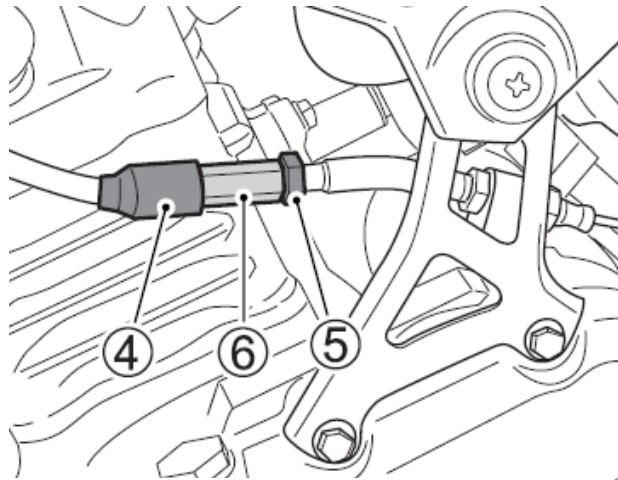
Sprzęgło

Przy każdym przeglądzie wyreguluj luz linki sprzęgła przy pomocy śruby regulacyjnej. Luz linki sprzęgła powinien wynosić 10-15 mm, przy pomiarze na uchwycie dźwigni sprzęgła, zanim sprzęgło zostanie wysprężone. Jeśli stwierdzisz nieprawidłowy luz dźwigni sprzęgła przeprowadź następującą regulację:



Regulacja drobna

1. Zsuń gumową osłonę (1).
2. Poluzuj przeciwnakrętkę (2) śruby regulacyjnej sprzęgła.
3. Śrubą regulacyjną (3) dźwigni sprzęgła ustaw specyfikowany luz dźwigni.
4. Dokręć ponownie przeciwnakrętkę (2).
5. Nasuń gumową osłonę (1).



Regulacja główna

1. Zgodnie z rozdziałem „Demontaż zbiornika paliwa” zdemontuj lewą osłonę ramy.
2. Zsuń gumową osłonę (4).
3. Poluzuj przeciwnakrętkę (5) śruby regulacyjnej sprzęgła.
4. Śrubą regulacyjną (6) dźwigni sprzęgła ustaw specyfikowany luz dźwigni.
5. Po regulacji dokręć przeciwnakrętkę (5).

WSKAZÓWKA

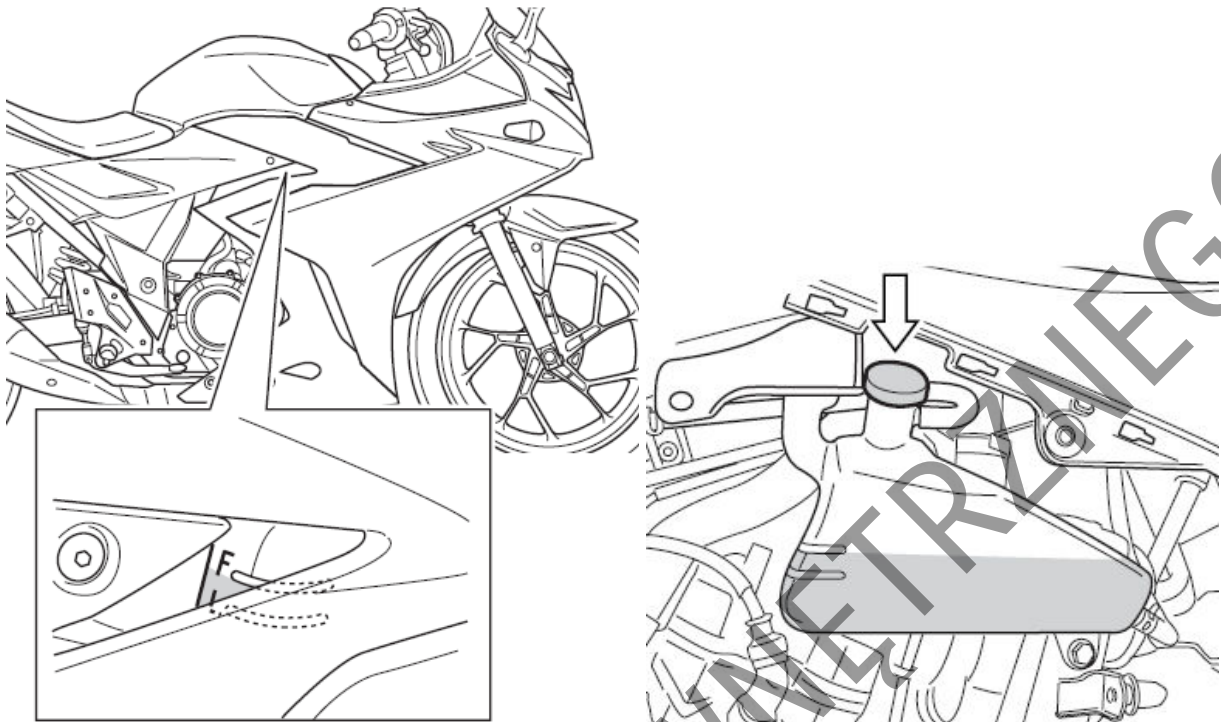
Wszelakie inne prace i regulacje sprzęgła powinny być przeprowadzane przez autoryzowany serwis Suzuki.

6. Nasuń ponownie gumową osłonę (4).
7. Zamontuj lewą osłonę ramy.

Płyn chłodzący

Poziom płynu chłodzącego

Poziom płynu chłodzącego w zbiorniku wyrównawczym powinien znajdować się zawsze pomiędzy oznaczeniami "F" (full) i "L" (low). Poziom płynu należy sprawdzać przed każdą jazdą przy prosto stojącym motocyklu. Jeżeli poziom płynu znajduje się poniżej oznaczenia "L" uzupełnij w następujący sposób płyn chłodzący zgodnym ze specyfikacją:



1. Ustaw motocykl na nóżce bocznej.
2. Zgodnie z rozdziałem „Demontaż zbiornika paliwa” zdemontuj prawą osłonę ramy.
3. Zdejmij korek wlewu i dolej tyle specyfikowanego płynu chłodzącego, aby jego poziom osiągnął oznaczenie "F". Stosuj się do wskazówek zawartych w rozdziale: „Zalecane rodzaje paliwa, oleju i płynu chłodzącego”.

WSKAZÓWKA

- *Poziom płynu chłodzącego sprawdzaj przy zimnym silniku.*
- *Jeśli zbiorniczek wyrównawczy płynu chłodzącego jest pusty, sprawdź poziom płynu w chłodnicy.*

4. Zamontuj ponownie prawą osłonę ramy.

OSTRZEŻENIE

Płyn chłodzący jest szkodliwy przy połknięciu i wdychaniu. Roztwór płynu może być szkodliwy dla zwierząt.

Nie pij płynu chłodzącego ani jego roztworów. W przypadku połknięcia nie wywołaj wymiotów i natychmiast wezwać lekarza. Przy kontakcie ze skórą lub oczami przemyć natychmiast dużą ilością wody. Unikaj wdychania oparów płynu chłodzącego. Jeśli to nastąpi wyjdź natychmiast na świeże powietrze i oddychaj głęboko. Trzymać z dala od dzieci i zwierząt.

WSKAZÓWKA

Dolewanie wyłącznie wody do płynu chłodzącego zmniejszy efektywność jego działania. Uzupełniaj poziom cieczy chłodzącej przy wykorzystaniu specyfikowanego płynu.

Wymiana płynu chłodzącego

Płyn należy wymieniać okresowo.

WSKAZÓWKA

Okolo 1350 ml płynu chłodzącego będzie potrzebne do napełnienia chłodnicy i zbiorniczka.

Kontrola przewodów układu chłodzenia

Kontroluj przewody układu chłodzenia pod kątem pęknięć, uszkodzeń i wycieków płynu chłodzącego. W przypadku stwierdzenia nieprawidłowości zwróć się do dealera Suzuki o wymianę przewodu na nowy.

Łańcuch napędowy

Motocykl ten wyposażony jest w specjalny łańcuch napędowy, nieposiadający spinki. Łańcuch napędowy posiada specjalne o-ringi, w których trwale utrzymywany jest smar. W przypadku zużycia polecamy wymianę łańcucha w serwisie u autoryzowanego dealera Suzuki.

Przed każdą jazdą należy sprawdzać stan i naciąg łańcucha napędowego. Zawsze postępuj zgodnie z poniższą procedurą kontroli i obsługi łańcucha napędowego.

OSTRZEŻENIE

Jazda z łańcuchem, którego stan budzi zastrzeżenia lub jest nieprawidłowo naciągnięty może doprowadzić do wypadku.

Kontroluj, reguluj i smaruj łańcuch prawidłowo i przed każdą jazdą zgodnie ze wskazówkami podanymi poniżej.

Podczas regularnych przeglądów trzeba sprawdzać łańcuch ze względu na:

1. Luźne sworznie
2. Uszkodzenia rolek
3. Wysuszenie lub pordzewienie ogniwi
4. Zgniecenie lub zatarcie się ogniwi
5. Nadmierne zużycie
6. Nieprawidłowy naciąg łańcucha

W przypadku wystąpienia jakichkolwiek nieprawidłowości w działaniu łańcucha napędowego należy niezwłocznie (w przypadku, gdy wiesz jak to zrobić) usunąć usterkę.

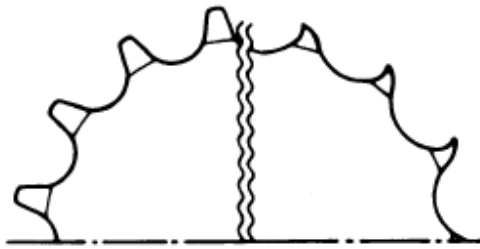
Jeżeli masz wątpliwości - należy skonsultować się z autoryzowanym serwisem Suzuki.

Jeżeli któraś z opisanych tu usterek występuje w łańcuchu Twojego motocykla, to zachodzi także prawdopodobieństwo, że uszkodzone są również koła zębate.

W tym wypadku należy sprawdzić koła zębate pod względem:

1. Nadmiernego zużycia zębów
2. Wyłamania lub uszkodzenia zębów

3. Poluzowania śrub zębatek



Stan dobry

Zużyta

WSKAZÓWKA

Przy zakładaniu nowego łańcucha należy sprawdzić także obydwa koła łańcuchowe pod względem zużycia i w razie konieczności wymienić je.

OSTRZEŻENIE

Nieprawidłowo wykonana wymiana łańcucha lub zastosowanie łańcucha ze spinką obniża bezpieczeństwo. Niedokładnie zanitowane ogniwo łączące lub źle założona spinka mogą rozłączyć się doprowadzić do wypadku lub poważnego uszkodzenia silnika. Nie stosuj łańcucha ze spinką. Wymiana łańcucha wymaga zastosowania narzędzi specjalnych oraz wysokiej jakości łańcucha bez spinki. Zwróć się do autoryzowanego serwisu Suzuki o wykonanie tej pracy.

Czyszczenie i smarowanie łańcucha napędowego

1. Usuń z łańcucha wszelkie zanieczyszczenia. Uważaj, by nie uszkodzić pierścieni uszczelniających.
2. Wyczyść łańcuch środkiem do czyszczenia łańcuchów lub woda z neutralnym detergentem.

UWAGA

Nieprawidłowe czyszczenie łańcucha doprowadzić może do uszkodzenia pierścieni uszczelniających i zniszczenia łańcucha.

- Nie używaj lotnych rozpuszczalników takich jak rozcieńczalniki do lakieru, nafta, benzyna.
- Nie używaj myjek ciśnieniowych do mycia łańcucha.
- Nie używaj szczotki drucianej do czyszczenia łańcucha.

3. Do czyszczenia łańcucha użyj miękkiej szczotki. Nawet przy jej użyciu zachowaj ostrożność, by nie uszkodzić uszczelniaczy łańcucha.

4. Wytrzyj łańcuch po czyszczeniu.

5. Do smarowania użyj sprayu do łańcuchów lub oleju o wysokiej lepkości (#80 – 90).

UWAGA:

Niektóre środki do czyszczenia łańcucha zawierają rozpuszczalniki i dodatki, które mogą uszkodzić uszczelniacze łańcucha.

Stosuj do smarowania spraye przeznaczone do łańcuchów z o-ringami.

6. Smaruj obydwie strony ogniw łańcucha.
7. Po smarowaniu zetrzyj resztki smaru łańcuchowego z sąsiadujących elementów.

Regulacja luzu łańcucha napędowego

Wyreguluj luz łańcucha napędowego tak, by był zgodny ze specyfikacją. Łańcuch, w zależności od warunków jazdy może wymagać częstszej regulacji, niż przewidziano to w planie przeglądów.

OSTRZEŻENIE:

Nadmierny luz łańcucha może doprowadzić do jego spadnięcia z zębatek. Grozi to wypadkiem lub poważnym uszkodzeniem motocykla. Kontroluj łańcuch napędowy przed każdą jazdą.

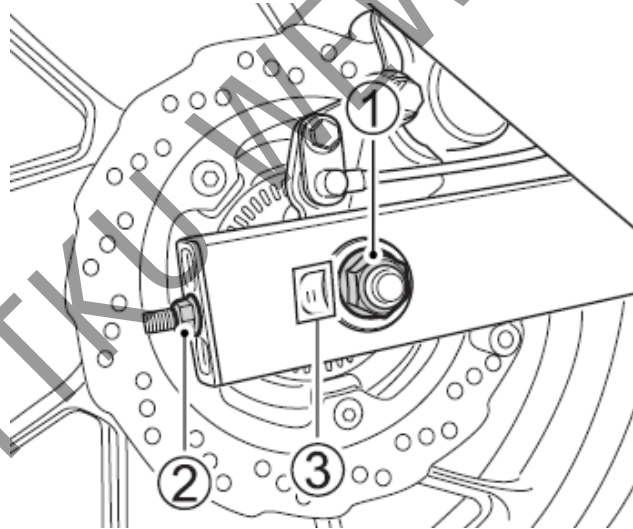
Aby sprawdzić i wyregulować luz łańcucha postępuj zgodnie z poniższą procedurą

PRZESTROGA

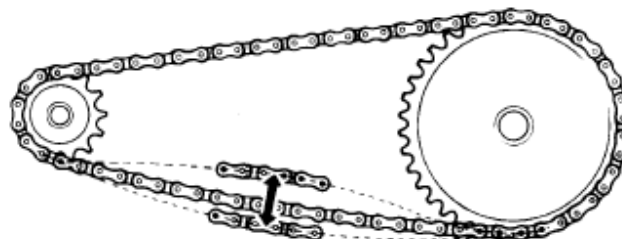
Jeżeli motocykl był wcześniej używany należy uważać na rozgrzane elementy układu wydechowego, których dotknięcie grozi poparzeniem.

Aby uniknąć oparzenia, przed regulacją łańcucha zaczekaj aż wystygnie tłumik motocykla.

1. Motocykl ustaw na nóżce bocznej.



2. Poluzuj nakrętkę osi (1).



20 – 30 mm

3. Ustaw właściwy luz za pomocą nakrętek naciągowych (2). Podczas regulacji naciągu łańcucha zębatka zdawcza przy silniku musi być w jednej osi z zębatką tylnego koła. Dla ułatwienia tego na wahaczu i naciągach łańcucha zrobione są oznaczenia (3), które powinny być użyte jako punkty odniesienia. Obydwie strony muszą zostać ustawione identycznie.
4. Dokręć pewnie prawą i lewą nakrętkę (2) śrub regulacyjnych.
5. Dokręć pewnie nakrętkę osi (1).
6. Po skończonej operacji sprawdź ponownie luz łańcucha i w razie potrzeby popraw regulację.

Moment dokręcenia nakrętki tylnej osi: [65 N-m.; 6,5 Kg-m.]

Hamulce

Motocykl ten jest wyposażony z przodu i z tyłu w hamulce tarczowe. Niezawodnie funkcjonujące hamulce są główną przesłanką bezpiecznej jazdy. Nie wolno zapominać o regularnych kontrolach hamulców przeprowadzanych wg. zaleceń tej książki.

Układ hamulcowy

OSTRZEŻENIE

Zaniechanie kontroli lub obsługi układu hamulcowego zwiększa ryzyko wypadku. Sprawdź układ hamulcowy przed każdą jazdą zgodnie ze wskazówkami zawartymi w tabeli: „Kontrola przed jazdą”. Postępuj zgodnie z grafikami przeglądów.

Przed każdym wyjazdem należy sprawdzić następujące elementy układu hamulcowego:

- Skontrolować stan płynu hamulcowego w zbiorniczkach.
- Sprawdzić hamulce z przodu i z tyłu pod względem szczelności i braku wycieków.
- Sprawdzić wąż hamulcowy pod względem szczelności i pęknięć.
- Dźwignia i pedał hamulca powinny zawsze mieć właściwy skok i być w sposób bezpieczny zamontowane.
- Sprawdzić zużycie klocków hamulcowych.

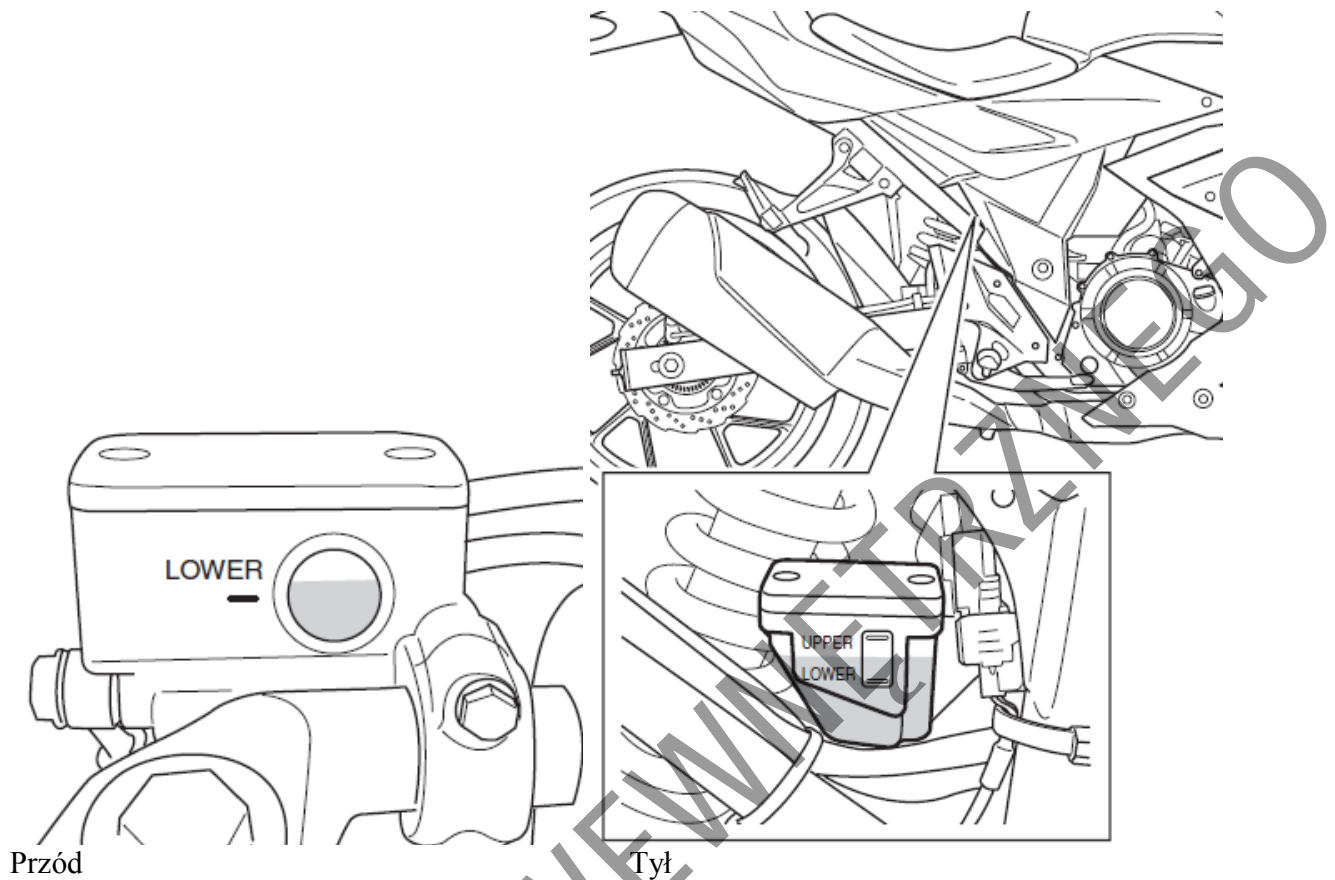
Kontrola przewodów hamulcowych

Skontroluj przewody hamulcowe i połączenia przewodów oraz szczelność układu. Przy stwierdzeniu jakiegokolwiek nieprawidłowości zwróć się do dealera Suzuki o wymianę przewodu na nowy.

Płyn hamulcowy

OSTRZEŻENIE

Płyn hamulcowy jest szkodliwy przy połknięciu i kontakcie ze skórą. Jeżeli zostanie połknięty nie wywoływać wymiotów. Należy wówczas jak najszybciej skomunikować się z lekarzem. W przypadku, gdy płyn hamulcowy dostanie się on na skórę lub do oczu, należy je wypłukać w dużej ilości wody. Zaleca się wówczas skorzystanie z opieki medycznej. Roztwór płynu hamulcowego jest szkodliwy dla zwierząt. Płyn należy trzymać z dala od dzieci i zwierząt.



Sprawdź poziom płynu hamulcowego w obu zbiorniczkach: przednim i tylnym. Jeżeli w którymś zbiorniczku poziom płynu hamulcowego jest poniżej zaznaczonej, dolnej linii dolej płyn hamulcowy DOT4, sprawdź stan zużycia klocków hamulcowych jak również brak wycieków płynu.

OSTRZEŻENIE

Płyn hamulcowy w przewodach stopniowo wchłania wilgoć. Płyn hamulcowy zawierający wodę posiada niższą temperaturę wrzenia, a także powodować może korozję komponentów układu hamulcowego. Zagotowany płyn hamulcowy lub korozja układu hamulcowego prowadzić mogą do wypadku.

Aby zachować właściwie parametry układu hamulcowego wymieniaj płyn hamulcowy co 2 lata.

OSTRZEŻENIE

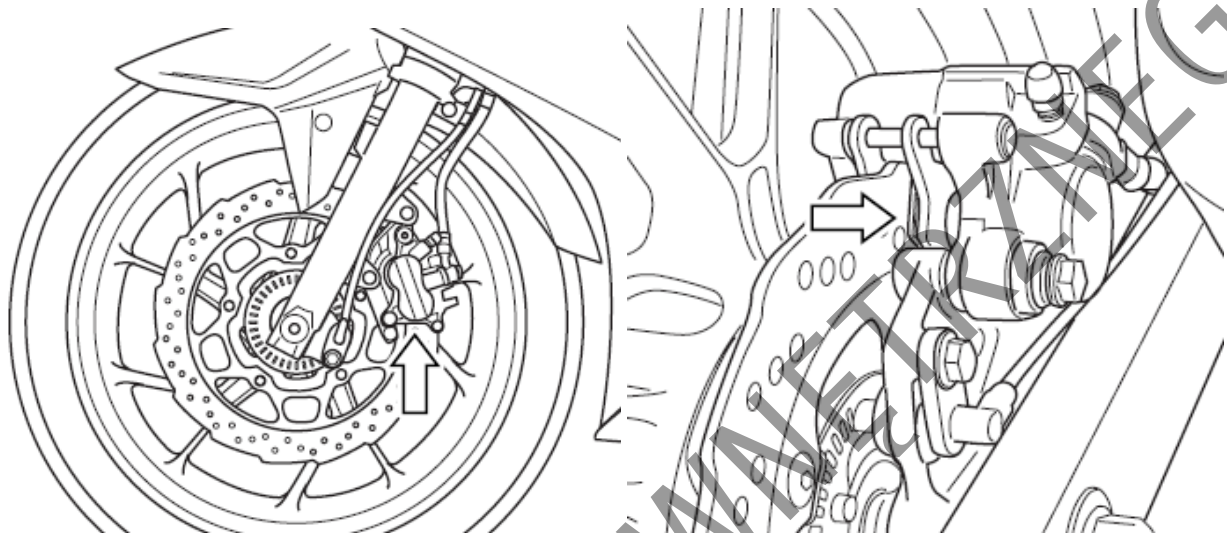
Zastosowanie jakiegokolwiek innego niż DOT4 płynu hamulcowego, nalanego z nieszczelnego pojemnika może doprowadzić do uszkodzenia układu hamulcowego i wypadku.

Stosuj wyłącznie płyn hamulcowy DOT4 uzupełniany jedynie ze szczelnego pojemnika. Nigdy nie stosuj innego płynu i nie mieszaj innego płynu z DOT4.

UWAGA

Rozlany płyn hamulcowy uszkodzić może elementy lakierowane i wykonane z tworzywa sztucznego. Należy unikać uzupełniania płynu hamulcowego w obrębie powierzchni lakierowanych lub części z tworzywa sztucznego. Rozlany płyn hamulcowy zetrzyj natychmiast.

Klocki hamulcowe

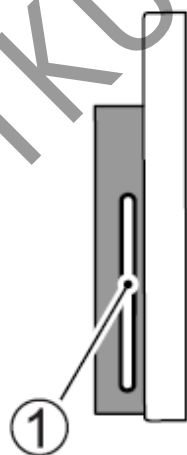


Przód

Tył

Przy kontroli klocków hamulcowych sprawdź, czy zużycie nie osiągnęło dopuszczalnej linii zużycia (1). Jeśli przednie lub tylne klocki osiągną dopuszczalne zużycie, wymień klocki jako zestaw. Po wymianie przednich lub tylnych klocków hamulcowych uruchom kilkakrotnie hamulec. Zapewni to prawidłowe ułożenie się klocków hamulcowych.

Przód



Tył



(1) Rowek oznaczający dopuszczalne zużycie

OSTRZEŻENIE

Zaniedbanie kontroli, obsługi lub wymiany klocków hamulcowych zgodnie z zaleceniem zwiększy ryzyko wypadku.

Zlecaj wymianę klocków hamulcowych autoryzowanemu serwisowi. Pamiętaj o regularnej, przeprowadzanej wg zaleceń kontroli i obsłudze klocków hamulcowych.

OSTRZEŻENIE

Jeśli rozpoczynasz jazdę motocyklem po naprawie układu hamulcowego lub wymianie klocków hamulcowych bez kilkukrotnego naciśnięcia dźwigni hamulca, jego działanie może być mało skuteczne i doprowadzić do wypadku.

Po naprawie układu hamulcowego lub wymianie klocków hamulcowych jazdę można rozpocząć dopiero po kilkukrotnym naciśnięciu dźwigni i pedału hamulca gwarantującym prawidłowe ułożenie się klocków względem tarczy hamulcowej. Zapewni to prawidłowy skok obydwu dźwigni hamulcowych i pewne działanie hamulców.

WSKAZÓWKA

Nie należy uruchamiać hamulców, jeżeli klocki hamulcowe nie są zamontowane.

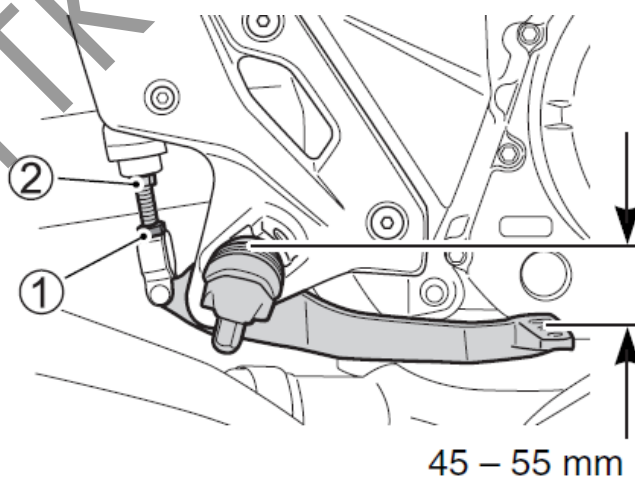
Ponowne wciśnięcie tłoków jest wówczas trudne. Może również dojść do wycieku płynu hamulcowego.

OSTRZEŻENIE:

Wymiana pojedynczego klocka hamulcowego doprowadzi do nierównomiernego działania hamulca. Wymieniaj bezwzględnie klocki jako zestaw.

Regulacja położenia pedału hamulca

Należy przestrzegać prawidłowego położenia pedału hamulca. Niewłaściwe położenie pedału spowoduje przyspieszone zużycie klocków i tarczy hamulcowej. Ustawienie to można skorygować w następujący sposób:



1. Odkręć śrubę zabezpieczającą (1) i ustawić śrubą regulacyjną (2) właściwe położenie pedału hamulca wynoszące 45 – 55 mm poniżej górnej krawędzi podnóżka.

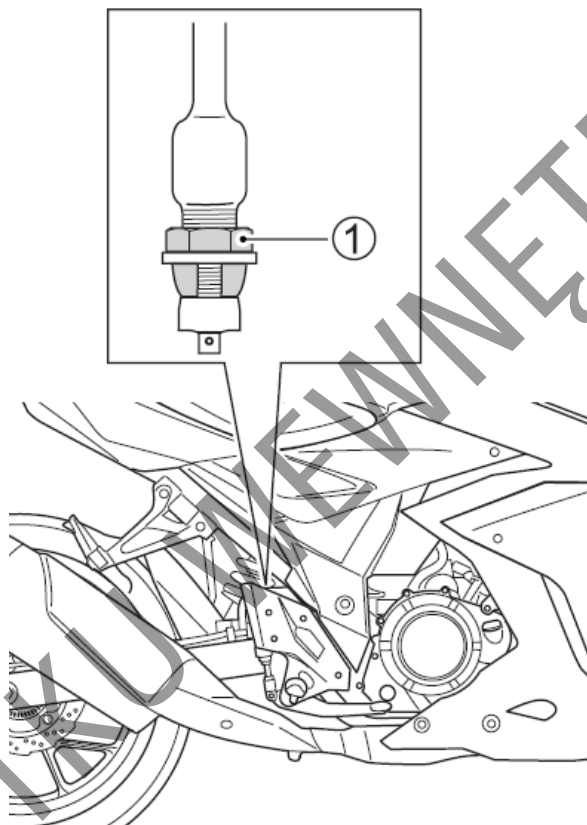
2. Dokręć ponownie przeciwnakrętkę (1), zabezpieczając prawidłowe położenie śruby (2).

UWAGA

Nieprawidłowe ustawienie pedału hamulca koła tylnego może być przyczyną stałego ocierania klocków hamulcowych o tarczę hamulca, co w rezultacie doprowadzi do zniszczenia tarczy oraz klocków hamulcowych.

Postępuj zgodnie z powyższą instrukcją regulacji położenia pedału hamulca.

Włącznik światła „stopu” hamulca tylnego.



Włącznik tylnego światła stop umieszczony jest pod prawym uchwytem podnóżka kierowcy. Aby ustawić prawidłowe położenie włącznika, unieruchom go i śrubę regulacyjną ustaw tak, aby światło hamulca zapalało się w momencie wycucia lekkiego oporu przy naciskaniu pedału hamulca.

Opony

OSTRZEŻENIE

Nieprzestrzeganie poniższych ostrzeżeń dotyczących opon może doprowadzić do wypadku. Opony w twoim motocyklu stanowią decydujący łącznik pomiędzy podłożem, a pojazdem. Postępuj zgodnie z poniższymi zaleceniami:

- Kontroluj stan i ciśnienie opon; ustaw prawidłowe ciśnienie przed każdą jazdą.

- Nie przeciążaj motocykla.
- Wymieniaj opony, kiedy osiągną granice zużycia, zauważysz uszkodzenia takie jak przecięcia lub pęknięcia.
- Używaj rozmiaru i typu opon zgodnie ze specyfikacją zawartą w niniejszej instrukcji.
- Po założeniu nowej opony zleć zawsze wyważenie koła.
- Przeczytaj uważnie tę część instrukcji.

OSTRZEŻENIE

Zaniedbanie prawidłowego dotarcia opon może doprowadzić do poślizgu i utraty kontroli nad pojazdem, co w rezultacie grozi wypadkiem.

Na nowych oponach jeźdź z szczególną ostrożnością. Przeprowadź prawidłowe docieranie opon opisane w rozdziale „Docieranie i kontrola przed jazdą”. Unikaj podczas pierwszych 160 km gwałtownych przyspieszeń, hamowań i głębokiego pochylania się w zakrętach.

Ciśnienie w oponach i obciążenie

Właściwe ciśnienie i obciążenie opon jest istotnym czynnikiem wpływającym na prowadzenie motocykla. Przeciążenie opon doprowadzić może do ich uszkodzenia i utraty panowania nad pojazdem. Ciśnienie powietrza w oponach należy sprawdzać każdego dnia przed jazdą (wg podanej poniżej tabeli). Ciśnienie należy sprawdzać wyłącznie przed jazdą. Po jeździe nagrzane opony zafałszowywać będą odczyt.

Zbyt niskie ciśnienie opon wpływa negatywnie na właściwości jezdne, szczególnie na zakrętach, jak również na trwałość ogumienia.

Zbyt wysokie ciśnienie powietrza w oponie sprawia, iż tylko część bieżnika styka się z podłożem i zarazem zmniejsza się przyczepność pojazdów. Ponadto opona zużywa się nieprawidłowo.

Ciśnienie powietrza przy zimnych oponach

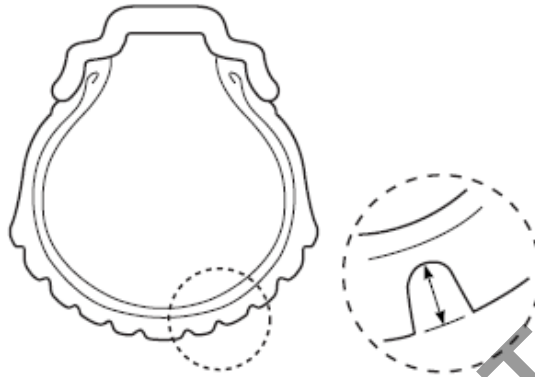
Obciążenie Opony	Solo	Z pasażerem
Przód	2,50 kg/cm ³ 36 psi 250 kPa	2,50 kg/cm ³ 36 psi 250 kPa
Tył	2,50 kg/cm ³ 42 psi 250 kPa	2,50 kg/cm ³ 36 psi 250 kPa

WSKAZÓWKA

Po stwierdzeniu ubytku ciśnienia należy skontrolować oponę pod kątem uszkodzeń np. wbitych gwoździ. Opony bezdętkowe czasami tracą ciśnienie bardzo powoli.

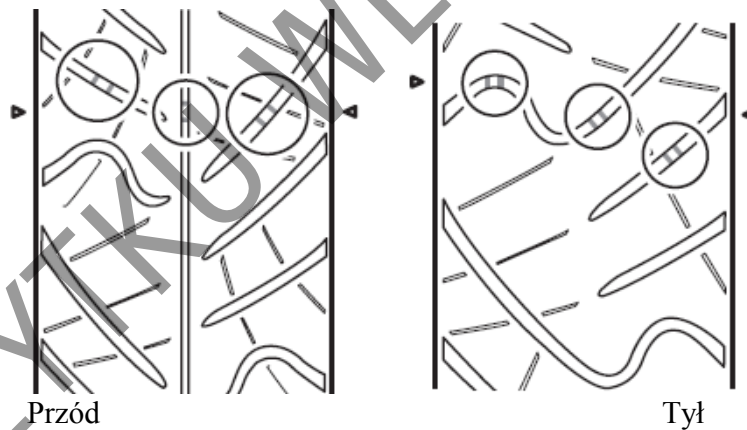
Typ i stan opon

Właściwy typ opon oraz ich dobry stan wpływają na właściwości jezdne motocykla. Zbyt zużyte opony są podatniejsze na uszkodzenia i stwarzać mogą zagrożenie utraty kontroli nad pojazdem, zmieniają również właściwości jezdne motocykla.




Przy wymianie ogumienia stosować należy właściwe rozmiary opon. Zastosowanie innych niż zalecane może pogorszyć właściwości jezdne pojazdu.

Stan ogumienia należy sprawdzać każdego dnia przed jazdą. W przypadku, gdy widoczne są zewnętrzne zmiany stanu opon tj. rysy, pęknięcia lub głębokość bieżnika jest mniejsza niż 1.6 mm dla przedniej opony i 2.0 mm dla opony tylnej, należy niezwłocznie wymienić odpowiednią oponę.



WSKAZÓWKA

Trójkątne znaki  wskazują na oponie miejsca nadlania wskaźników zużycia bieżnika opony. Zetknięcie się w/w wskaźników z podłożem oznacza osiągnięcie dopuszczalnego zużycia opony.

Przy wymianie opony należy stosować się do typu i rozmiaru podanego poniżej. Zastosowanie opony innego typu lub rozmiaru doprowadzić może do pogorszenia własności jezdnych motocykla i do utraty panowania nad pojazdem.

	Przód	Tył
Rozmiar	110/80-17M/C 57H	140/70-17M/C 66H
Typ	IRC RX-01F D	IRC RX-01R

Po każdej naprawie czy też wymianie opony należy wyważyć koło. Właściwe wyważenie koła ma bardzo duże znaczenie. Przy źle wyważonym kole kontakt opony z powierzchnią drogi nie jest stabilny. Następuje również szybsze zużycie opony.

OSTRZEŻENIE

Użycie źle naprawionej, zainstalowanej lub wyważonej opony może przyczynić się do utraty kontroli nad motocyklem i nadmiernego zużycia opony.

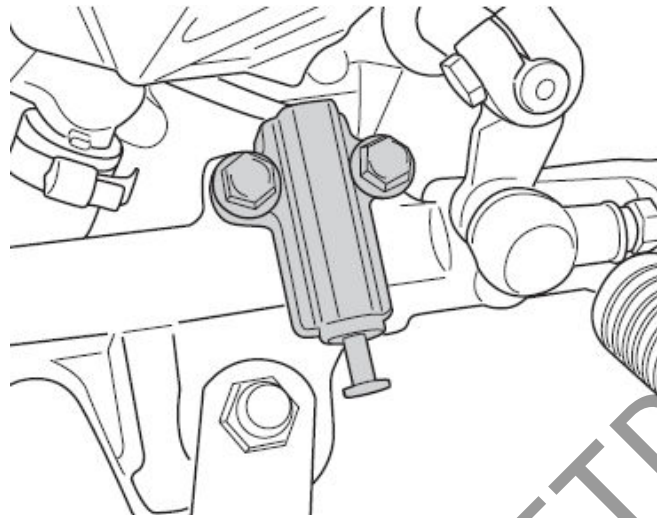
- W wypadku naprawy, wymiany opony czy też wyważania koła Suzuki zaleca, aby prace te zostały wykonane przez autoryzowany serwis Suzuki, którego pracownicy dysponują specjalistycznym sprzętem i doświadczeniem
- Opony muszą być zawsze montowane zgodnie z kierunkiem wskazanym przez strzałkę na powłoce opony

OSTRZEŻENIE

Nieprzestrzeganie poniższych instrukcji dotyczących opon bezdętkowych doprowadzić może do wypadku. Opony bezdętkowe wymagają innego rodzaju technologii napraw niż opony z dętkami.

- Stopka opony i felga muszą przylegać do siebie z zachowaniem szczelności. Uszkodzenie stopki opony lub wewnętrznej powierzchni felgi powoduje nieszczelność. Przy ściąganiu lub nakładaniu opony należy więc zachować szczególną ostrożność. W celu uniknięcia uszkodzeń należy używać specjalnych dźwigni do montażu opon i ochraniaczy na felgi lub specjalnych maszyn do montażu opon.
- Uszkodzenia opon bezdętkowych są w ten sposób naprawiane, że oponę ściąga się i wewnątrz nakłada się łatę.
- Po założeniu naprawionej opony należy, przez, co najmniej, następne 24 godziny jeździć nie szybciej niż 80 km/h. Unika się w ten sposób nadmiernego nagrzania się opony, co mogłoby doprowadzić do ponownego naruszenia naprawianego miejsca i w następstwie do spadku ciśnienia w oponie
- Motocykl z naprawianą oponą nie powinien przekraczać prędkości 130 km/h, gdyż może spowodować to efekt opisany powyżej
- Oponę należy wymienić, jeśli jest uszkodzona powierzchnia nośna lub uszkodzenie profilu opony jest większe niż 6 mm. Tego typu usterki nie dają się naprawić w sposób wystarczający lub nie zapewniają należytego bezpieczeństwa.

Włącznik zapłonu przy nóżce bocznej



Prawidłowe funkcjonowanie tego wyłącznika należy sprawdzić w sposób następujący:

1. Usiądź w normalnej pozycji do jazdy na motocyklu ze złożoną nóżką boczną.
2. Włącz pierwszy bieg, przytrzymaj dźwignię sprzęgła w pozycji wysprzęglonej i uruchom silnik.
3. W stanie wysprzęglonym wystaw nóżkę boczną, jak do podparcia.

Jeżeli silnik przy rozłożonej nóżce gaśnie to znaczy, że włącznik blokady nóżki bocznej funkcjonuje w sposób prawidłowy.

Dalsza praca silnika świadczy o nieprawidłowym działaniu opisywanego wyłącznika. W takiej sytuacji zwróć się do serwisu Suzuki w celu usunięcia usterki.

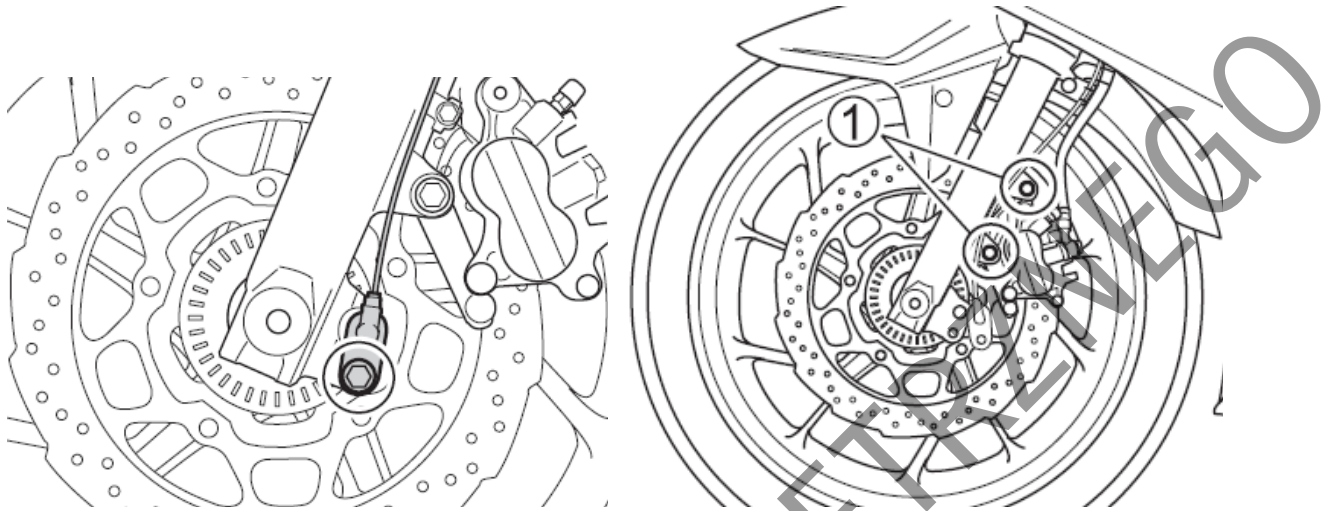
OSTRZEŻENIE

Nieprawidłowe działanie wyłącznika przy nóżce bocznej grozi ruszeniem motocyklem z rozłożoną nóżką boczną. Może to zakłócić kierowanie motocyklem i doprowadzić podczas skręty w lewo do utraty panowania nad pojazdem.

Przed jazdą sprawdź działanie wyłącznika blokady zapłonu nóżki bocznej. Przed ruszeniem sprawdź, czy nóżka boczna została całkowicie złożona.

Demontaż kół. Demontaż przedniego koła

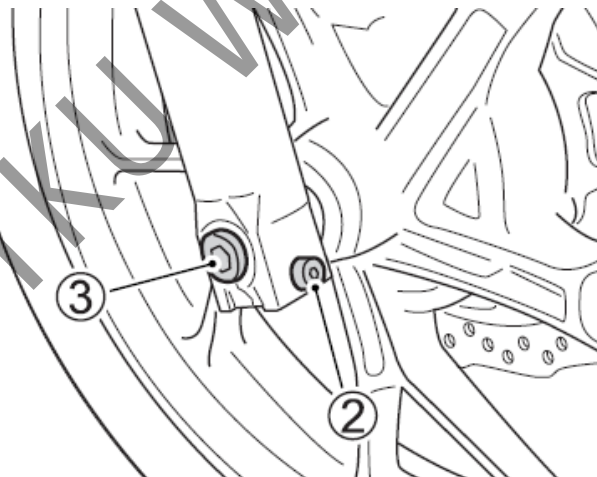
1. Ustaw motocykl na nóżce bocznej.



2. Odkręć śrubę i zdemontuj czujnik prędkości koła przedniego
3. Odkręć dwie śruby (1) mocujące zacisk hamulcowy i zdemontuj zacisk.

WSKAZÓWKA

Przy zdjętym zacisku nie naciskaj dźwigni hamulca przedniego. Ponowne ułożenie klocków jest wówczas trudne. Może również dojść do wycieku płynu hamulcowego.



4. Poluzuj śrubę zaciskową (2) osi na prawej goleni zawieszenia.
5. Poluzuj prowizorycznie oś koła przedniego (3).

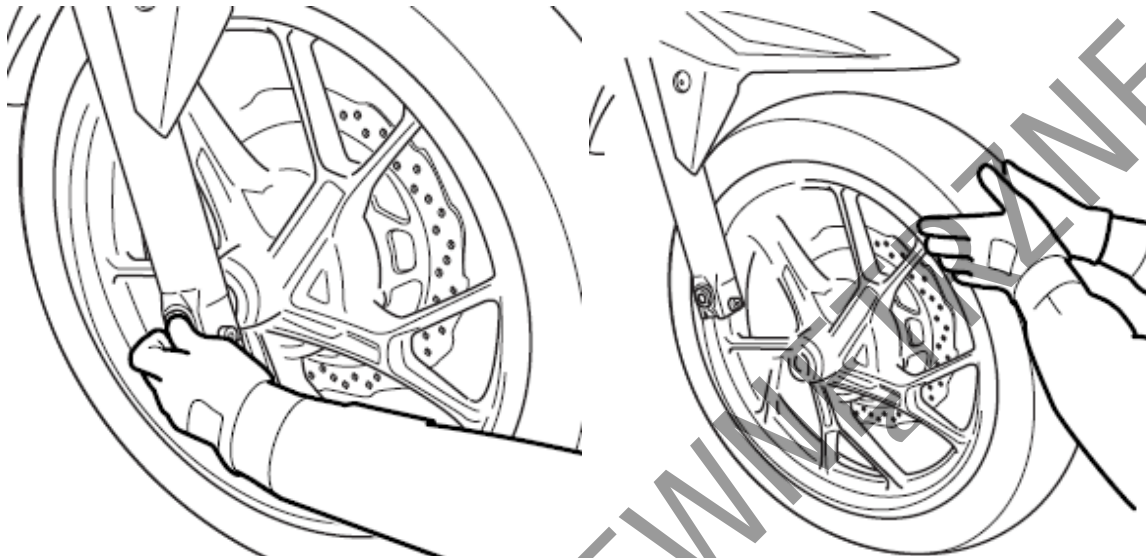
WSKAZÓWKA

Do odkręcenia osi koła (3) niezbędna jest specjalna nasadka. Jest ona dostępna u autoryzowanego dealera Suzuki.

6. Aby zapewnić stabilne ustawienie motocykla umieść pod wahaczem akcesoryjną podstawkę.
7. Ostrożnie umieść pod silnikiem podnośnik i unieś przednie koło w powietrze.

UWAGA

Niewłaściwe użycie podnośnika może spowodować uszkodzenie filtra oleju.
W czasie podnoszenia motocykla nie podkładaj podnośnika pod filtr oleju.



8. Wykręć i wyciągnij oś koła przedniego.
9. Wyciągnij do przodu koło przednie.
10. Zamontowanie koła przebiega w kolejności odwrotnej od opisanego procesu zdejmowania
11. Po zamontowaniu koła naciśnij kilkakrotnie hamulec przedni i ustaw prawidłowe położenie dźwigni hamulca.

OSTRZEŻENIE

Zaniedbanie prawidłowego ustawienia klocków hamulcowych po montażu koła może spowodować nieprawidłowe działanie hamulców i doprowadzić do wypadku. Przed jazdą należy kilkakrotnie nacisnąć dźwignię hamulca, co spowoduje prawidłowe ułożenie się klocków hamulcowych i zapewni odpowiedni luz dźwigni. Sprawdź też, czy koło obraca się swobodnie.

OSTRZEŻENIE

Zamontowanie koła w przeciwnym kierunku obracania może pogorszyć własności jezdne pojazdu i w rezultacie doprowadzić do wypadku. Opona zastosowana w tym motocyklu posiada określony kierunek obracania się. Przy montażu koła sprawdź kierunek obracania się opony oznaczony strzałką na jej boku.

OSTRZEŻENIE

Niewłaściwe dokręcenie nakrętek i śrub może doprowadzić do wypadku. Nakrętki i śruby powinny być dokręcone według odpowiedniej specyfikacji. W przypadku jakichkolwiek wątpliwości należy skontaktować się z autoryzowanym serwisem Suzuki.

Moment dokręcenia przedniej osi:	[65 N-m.; 6.5 kG-m.]
Moment dokręcenia śrub zaciskowych osi:	[23 N-m.; 2.3 kG-m.]
Moment dokręcenia śrub mocujących zacisk (oś przednia):	[26 N-m.; 2.6 kG-m.]

Demontaż koła tylnego

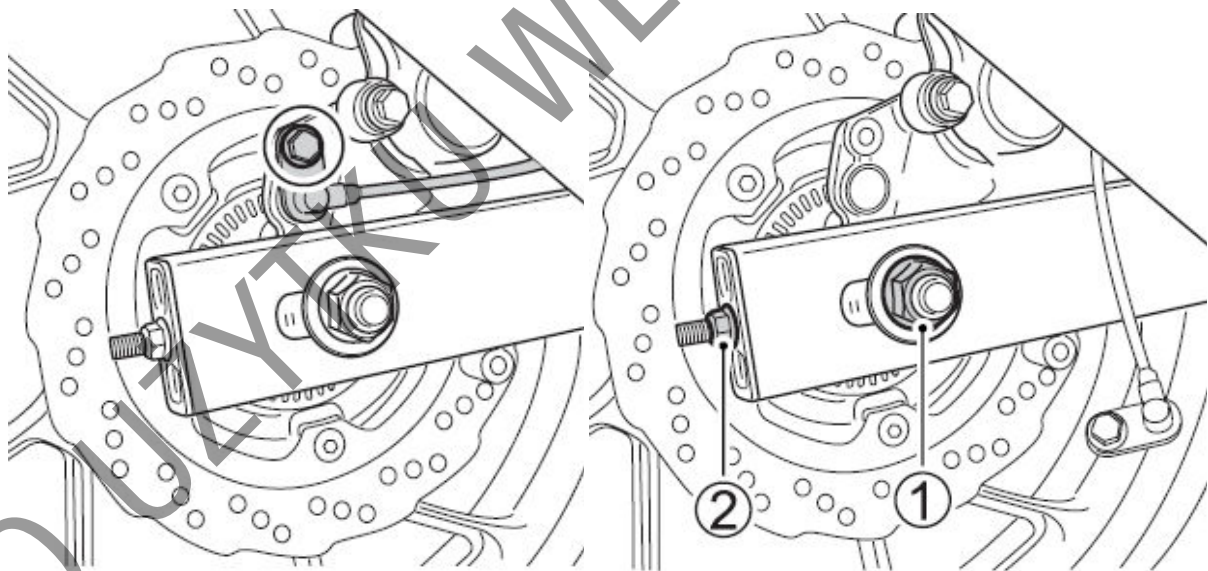
OSTRZEŻENIE

Demontaż koła tylnego bez zastosowania akcesoryjnej podstawki może doprowadzić do wywrócenia się i uszkodzenia motocykla. Nie przystępuj do demontażu koła na drodze. Demontaż koła przeprowadź jedynie w serwisie wyposażonym w odpowiednią podstawkę akcesoryjną.

PRZESTROGA

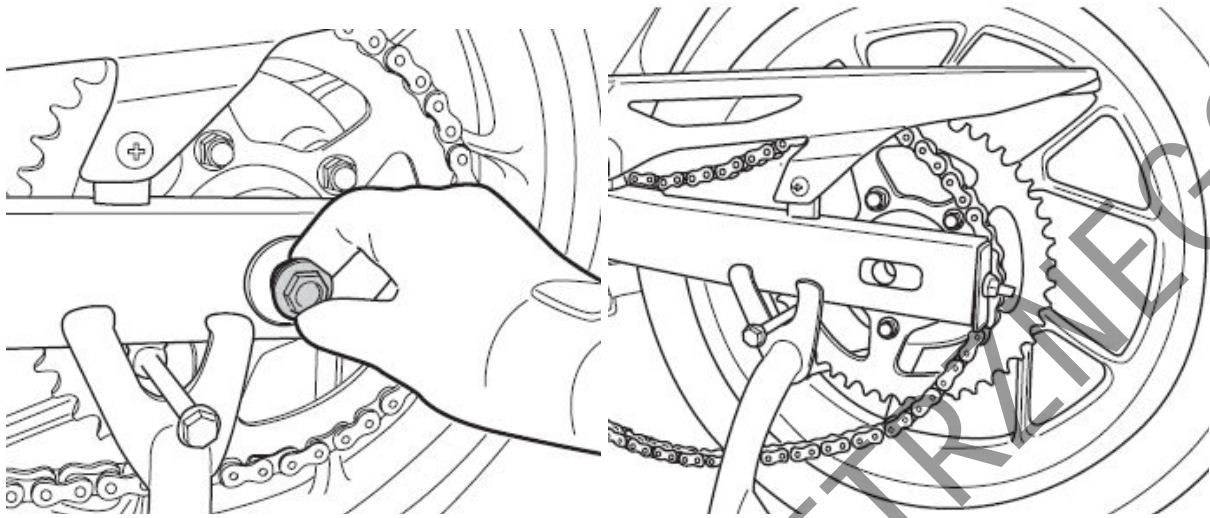
Gorący tłumik może oparzyć. Jeszcze jakiś czas po zakończeniu jazdy tłumik jest na tyle gorący, by oparzyć. Aby uniknąć oparzenia zaczekaj aż układ wydechowy ostygnie.

1. Motocykl ustaw na nóżce bocznej.



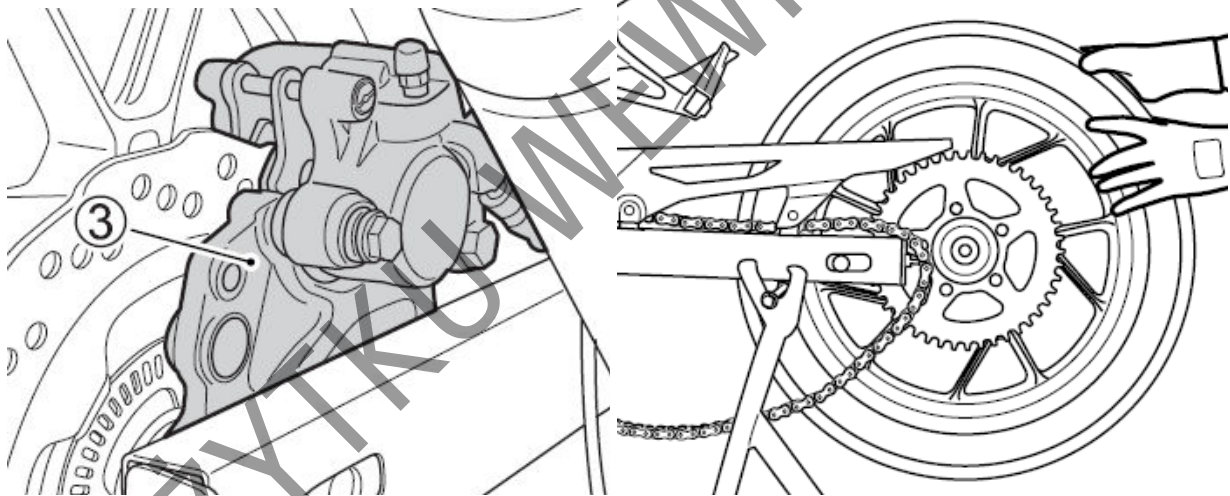
2. Odkręć śrubę mocującą i zdemontuj czujnik prędkości koła tylnego.
3. Odkręć nakrętkę (1) osi tylnego koła.
4. Umieść akcesoryjną podstawkę lub zbliżony stojak pod wahaczem i unieś nieco koło tylne nad ziemię.

5. Poluzuj obydwie nakrętki regulacyjne naciągu łańcucha (2).



6. Wyjmij oś koła.

7. Przesuń koło do przodu i zdejmij łańcuch z zębarki.



8. Zdemontuj zespół zacisku tylnego hamulca (3).

9. Wyjmij koło do tyłu.

WSKAZÓWKA

Przy zdjętym zacisku nie naciskaj pedału hamulca tylnego. Ponowne ułożenie klocków jest wówczas trudne, jak również może dojść do wycieku płynu hamulcowego.

10. Montaż przeprowadź w odwrotnej kolejności.

11. Naciągnij prawidłowo łańcuch napędowy.

12. Po montażu koła naciśnij kilkakrotnie hamulec i skontroluj jego działanie.

OSTRZEŻENIE

Zaniechanie regulacji naciągu łańcucha i prawidłowego dokręcenia śrub i nakrętek może doprowadzić do wypadku.

- Po zamontowaniu koła należy wyregulować naciąg łańcucha napędowego zgodnie z zaleceniami zawartymi w rozdziale „Regulacja naciągu łańcucha napędowego”.
- Dokręć śruby i nakrętki z przewidzianym momentem. Jeśli nie jesteś w stanie samodzielnie wykonać tej pracy, zwróć się do autoryzowanego serwisu Suzuki po pomoc.

Moment dokręcenia nakrętki tylnej osi:

[65 N-m.; 6.5 kG-m.]

OSTRZEŻENIE

Zaniechanie prawidłowego ustawienia klocków hamulcowych po zamontowaniu koła może doprowadzić do wypadku. Jazdę motocyklem można rozpocząć po kilkukrotnym naciśnięciu pedału hamulca, co zapewni prawidłowe ułożenie się klocków i odpowiedni luz pedału. Należy też sprawdzić czy koło obraca się swobodnie.

Oświetlenie

Wymiana żarówek.

Moc każdej żarówki jest opisana na jej cokole i w tabeli poniżej. Przy wymianie przepalanej żarówki stosuj identyczną jak podana w tabeli. Zastosowanie żarówki o mocy innej niż zalecana doprowadzić może do przeciążenia instalacji elektrycznej lub do przedwczesnego uszkodzenia żarówki.

UWAGA:

Zastosowanie żarówek o niewłaściwej mocy może spowodować uszkodzenie instalacji elektrycznej bądź skrócić żywotność żarówki.

Należy zawsze stosować wyłącznie zalecane żarówki.

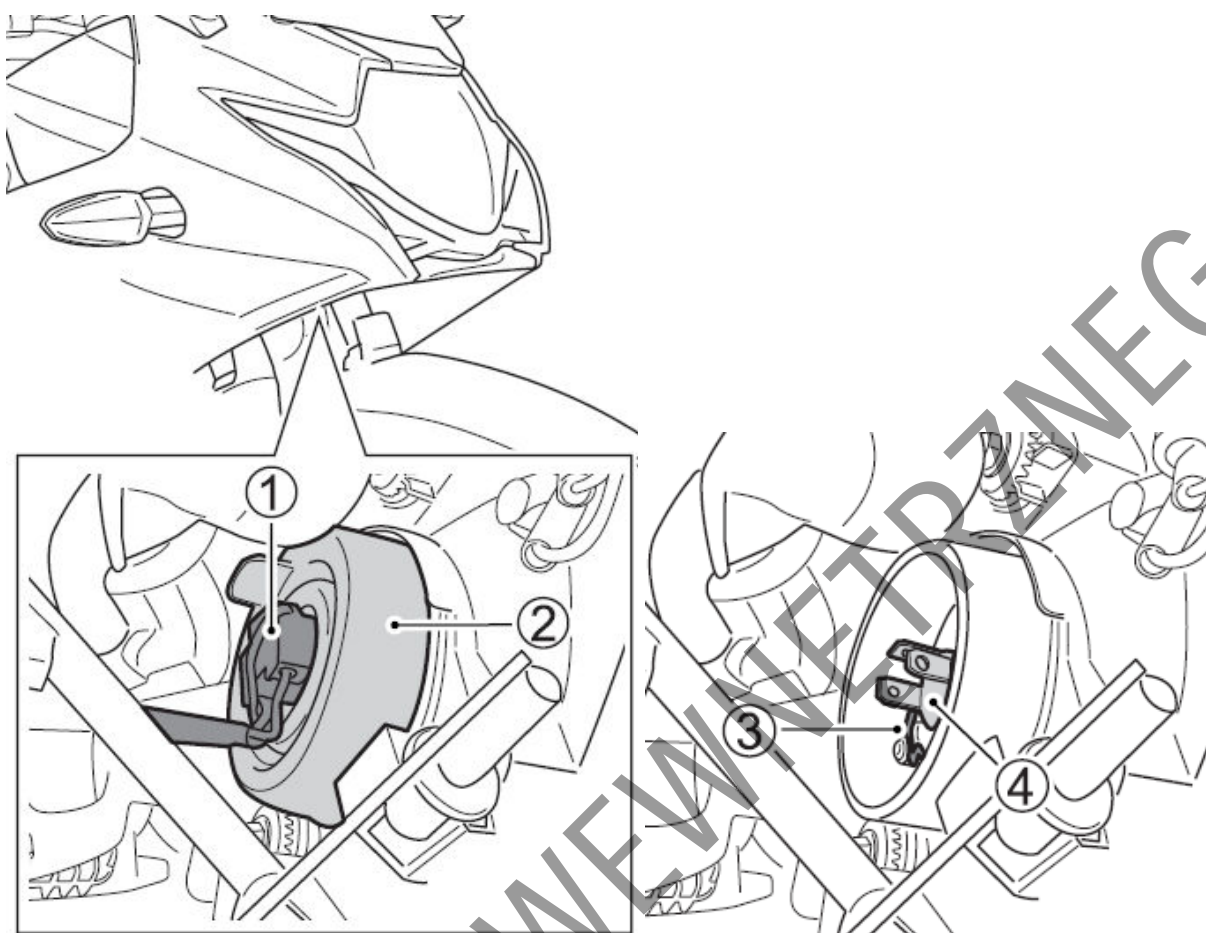
Światła przednie	12V 60/55W (H4)
Światło pozycyjne	LED
Oświetlenie tablicy rejestracyjnej	12V 5W
Światła kierunkowskazów	12V 10W x 4

Reflektor

Przy wymianie żarówki reflektora i żarówki światła postojowych należy postępować w następujący sposób.

Żarówka reflektora

Postępuj następująco w celu wymiany żarówki reflektora.



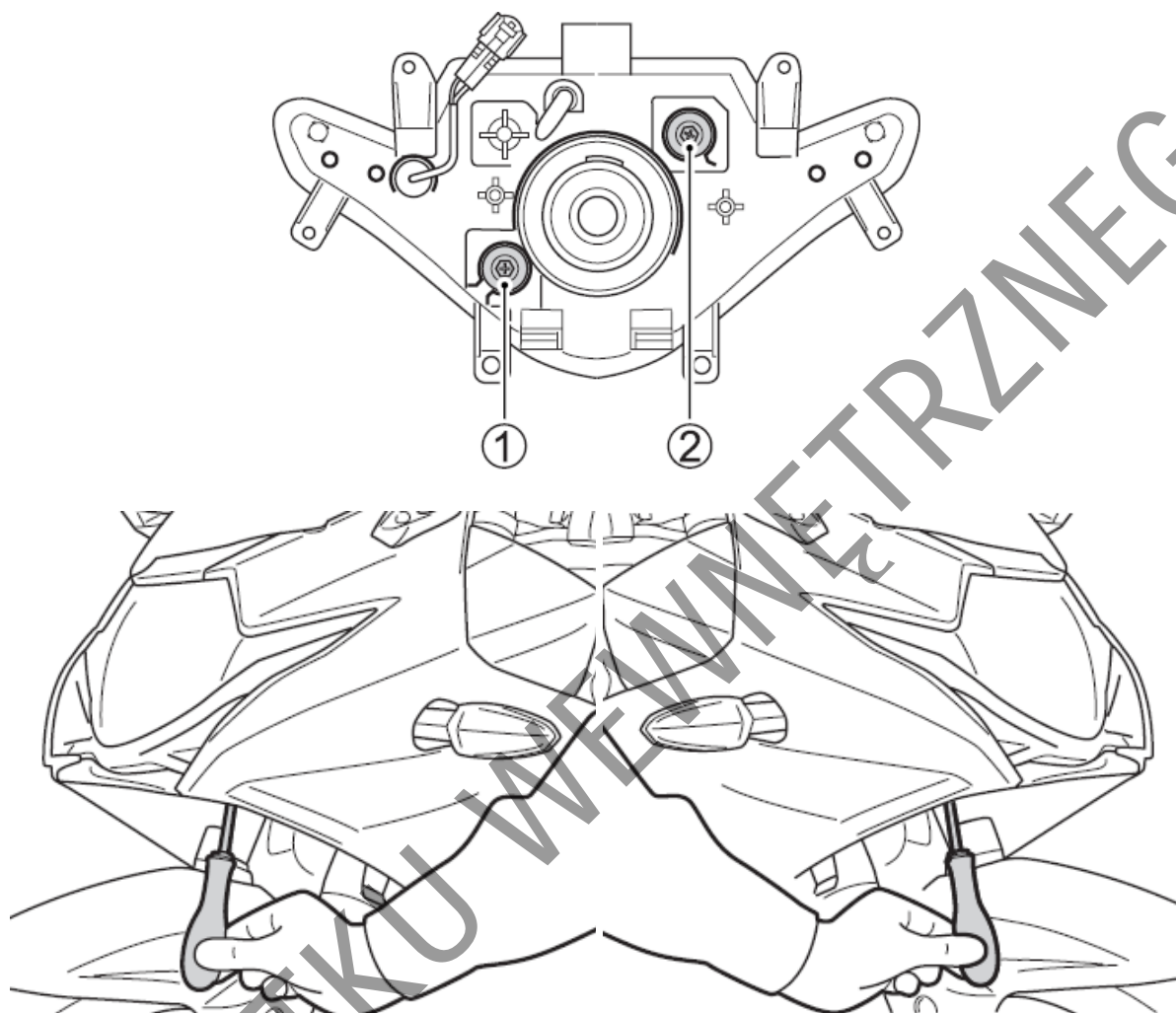
1. Odłącz kostkę (1) od żarówki i zdejmij gumową osłonę (2).
2. Odepnij sprężynę mocującą żarówkę (3) i wyciągnij żarówkę (4).

OSTRZEŻENIE

Kontakt tłustych rąk z bańką żarówki może uszkodzić żarówkę i skrócić jej okres działania. Dotykaj żarówkę za pośrednictwem czystej szmatki.

Ustawienie promienia reflektora

W razie konieczności, promień reflektora może zostać przestawiony w pionie i w poziomie.



Ustawienie pionowe

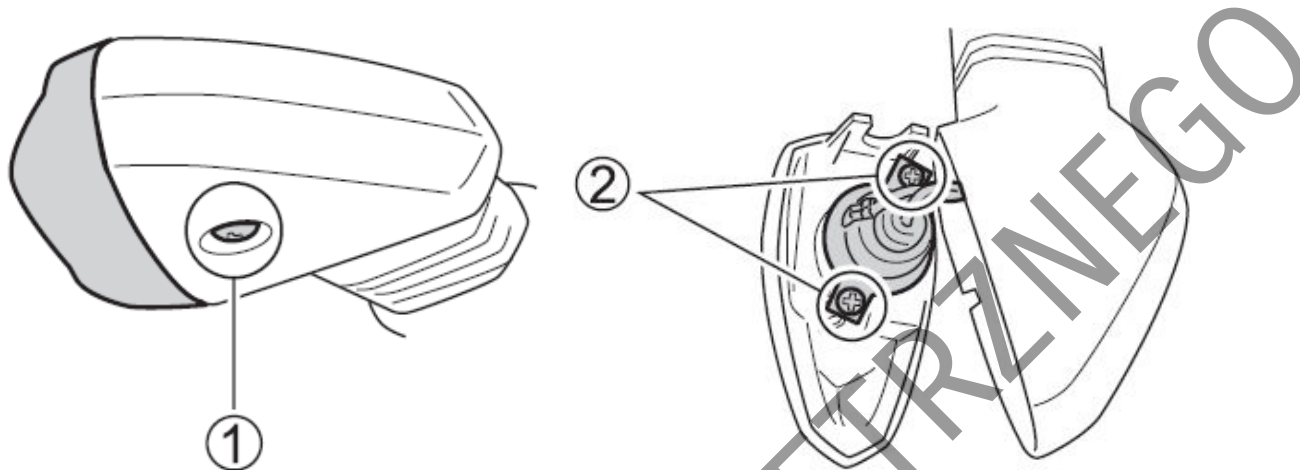
Następuje za pośrednictwem śruby regulacyjnej (1). Przekręć śrubę z lewo lub w prawo w zależności od potrzeb.

Ustawienie poziome

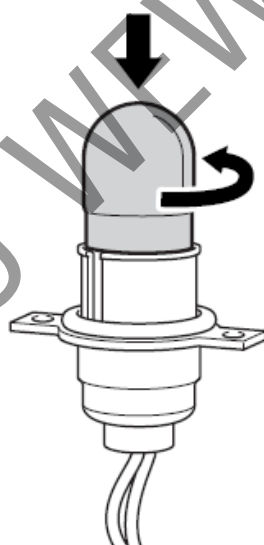
Śrubę regulacyjną (2) wkręcaj lub wykręcaj w zależności od potrzeb.

Kierunkowskazy

Aby wymienić żarówkę światła kierunkowskazu przedniego postępuj zgodnie z poniższymi wskazówkami:



1. Odkręć śrubę mocującą i zdejmij klosz lampy.
2. Odkręć śrubę (2) i zdemontuj oprawkę żarówki.



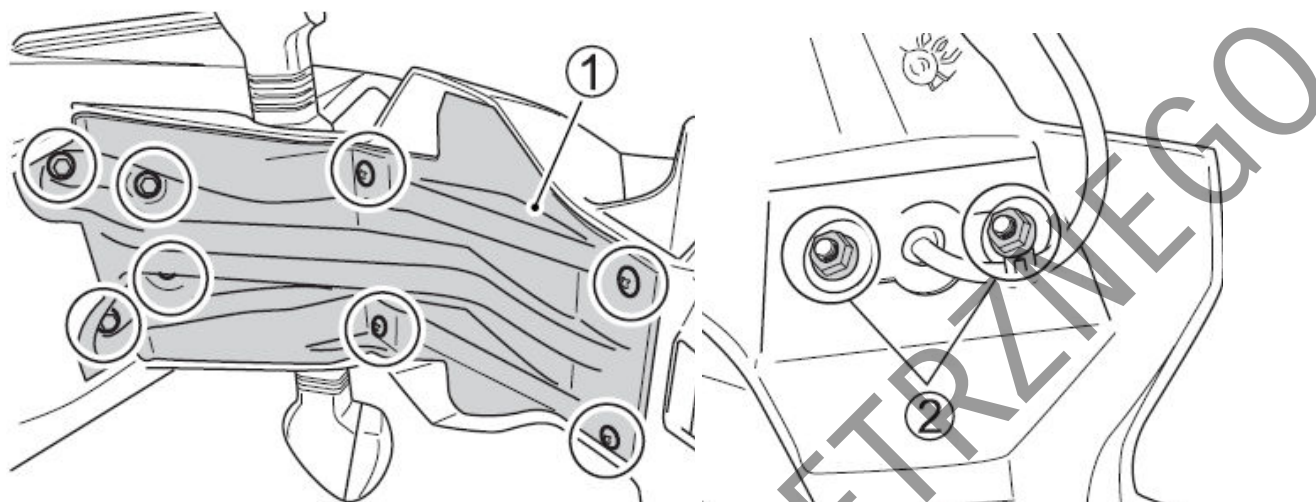
3. Żarówkę wciśnij, przekręć w lewo i wyciągnij.
4. Aby zamontować nową żarówkę włóż ją do oprawki, naciśnij i naciskając przekręć w prawo.

UWAGA:

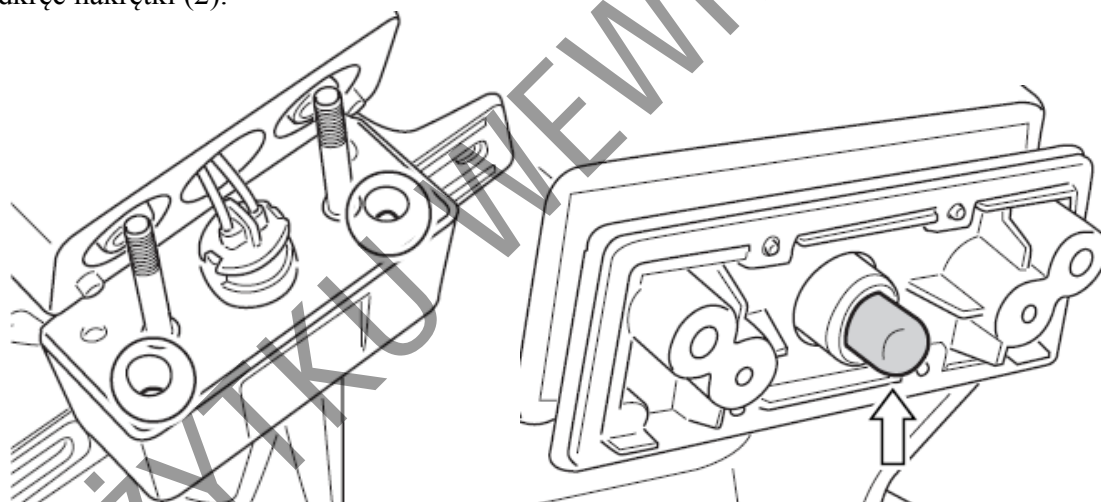
Zbyt mocne dokręcenie śruby klosza doprowadzić może do jego pęknięcia. Dokręć śrubę do chwili wyczuwalnego oporu.

Oświetlenie tablicy rejestracyjnej

Aby wymienić żarówkę oświetlenia tablicy postępuj następująco:



1. Odkręć śruby. Zdemontuj uchwyt tylnego błotnika (2).
2. Odkręć nakrętki (2).



3. Odkręć śruby i zdemontuj pokrywę wraz z kloszem lampy.
4. Wyciągnij żarówkę z oprawki.
5. Montaż nowej żarówki przeprowadź w odwrotnej kolejności.

Bezpieczniki

Jeśli jakiś komponent elektryczny w twoim motocyklu przestanie działać, jako pierwszą rzecz skontroluj czy nie przepalił się bezpiecznik. Obwody elektryczne motocykla zabezpieczone są przed przeciążeniem bezpiecznikami.

Jeśli stwierdzisz przepalony bezpiecznik, to przed jego wymianą należy skontrolować i usunąć przyczynę przepalenia. W kwestii kontroli i naprawy instalacji elektrycznej skonsultuj się ze swoim dealerem Suzuki.

.OSTRZEŻENIE:

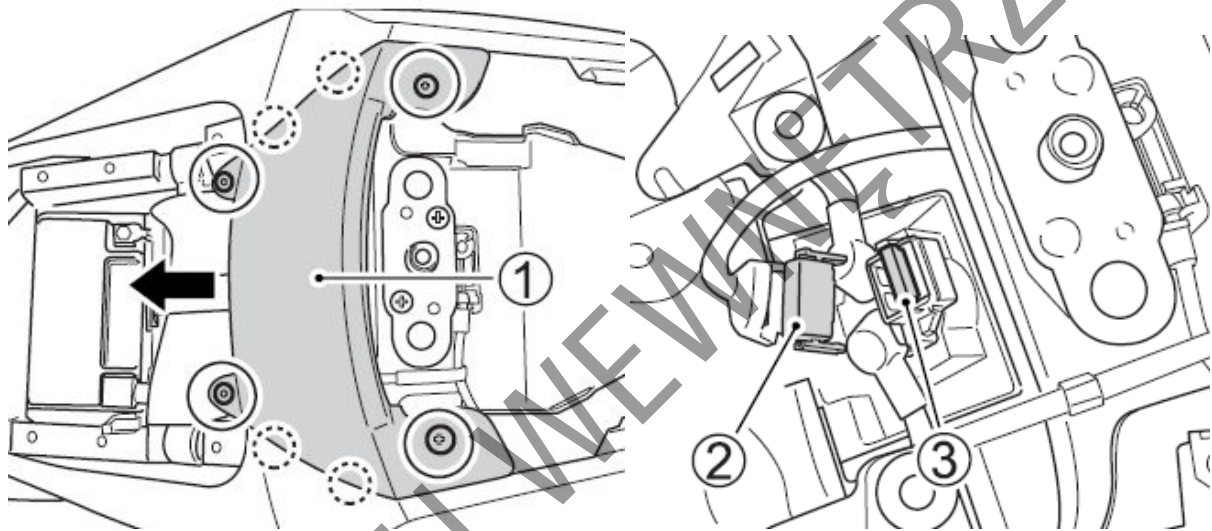
Zastosowanie bezpiecznika o niewłaściwym amperażu, aluminiowej folii w jego zastępstwie lub drutu zamiast bezpiecznika może poważnie uszkodzić instalację elektryczną motocykla i doprowadzić do pożaru.

Przepalony bezpiecznik zastępuj identycznym. Ponowne przepalenie bezpiecznika krótko po wymianie świadczyć może o nieusunięciu przyczyny zwarcia. Skonsultuj się natychmiast z autoryzowanym serwisem Suzuki.

Bezpiecznik główny

Bezpiecznik główny znajduje się pod środkową osłoną ramy.

1. Zgodnie z rozdziałem „Zamek siedziska i uchwyty na kask” zdemontuj przednie i tylne siedzisko.

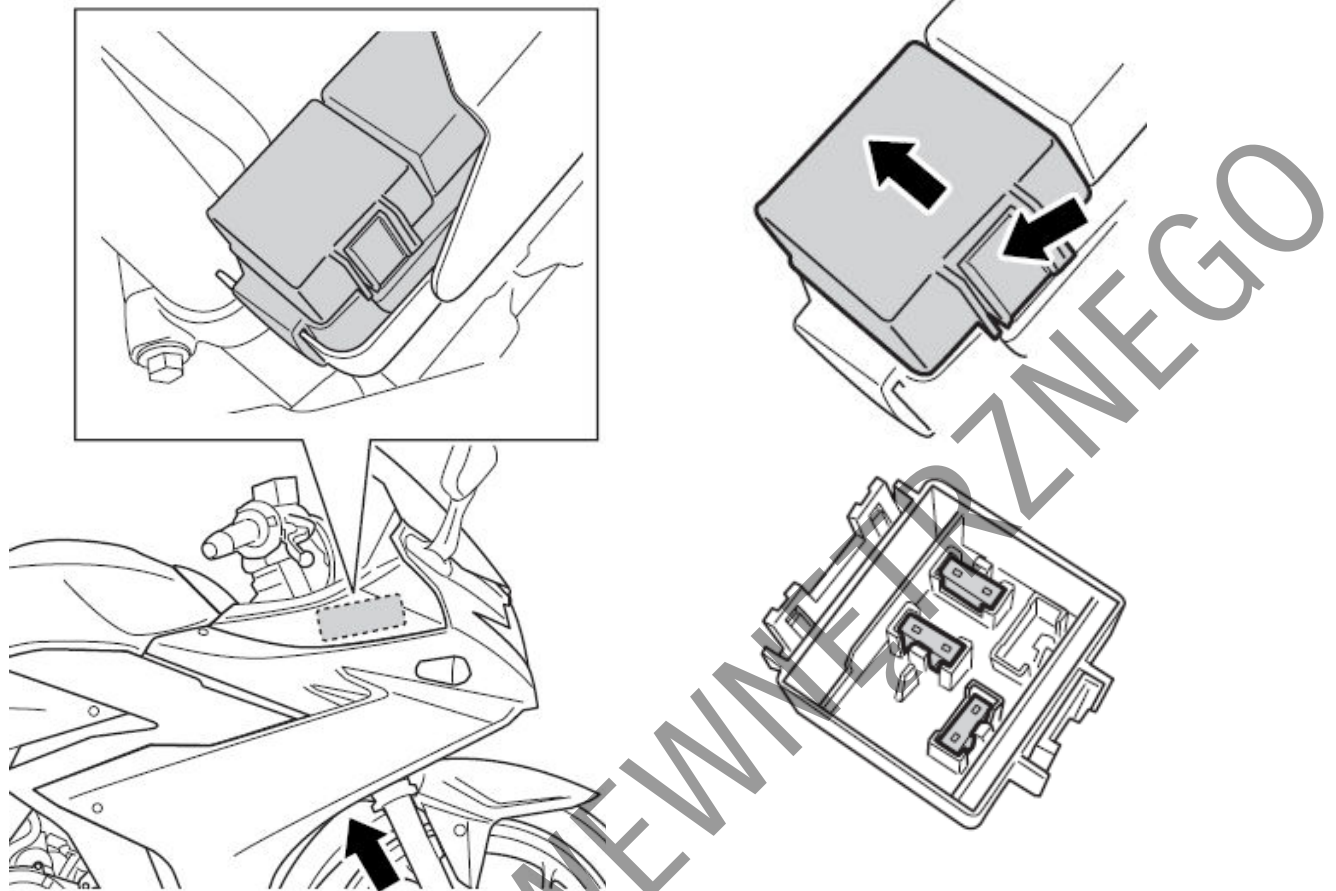


2. Odkręć śruby i zdemontuj spinki. Zdemontuj centralną osłonę ramy (1).

3. Rozłącz kostkę głównego przełącznika (2). Jeden bezpiecznik główny 30A (3) znajduje się w uchwycie przełącznika.

Bezpieczniki

Bezpieczniki znajdują się pod prawą, boczną osłoną.



1. Wyciągnij skrzynkę bezpieczników z uchwytu pod prawą osłoną boczną.
2. Otwórz zamek pokrywy bezpieczników. Otwórz pokrywę skrzynki bezpieczników.
3. W skrzynce bezpieczników umieszczone są trzy zapasowe bezpieczniki (10A, 15A, 25A)

Lista bezpieczników

Bezpiecznik	Zakres działania
30A MAIN	Wszystkie obwody elektryczne
10A HEAD-HI	Światło drogowe i prędkościomierz
10A HEAD-LO	Światło mijania
10A IGNITION	Zawór elektromagnetyczny, ECM, Sonda lambda, przekaźnik pompy paliwa, przekaźnik rozrusznika, przekaźnik wentylatora, cewki zapłonowe, przekaźnik pochłaniacza par paliwa, przekaźnik nóżki bocznej
10A SIGNAL	Światła kierunkowskazów, prędkościomierz, światło stop i sygnał dźwiękowy
10A FUEL	ECU, pompa paliwa, prędkościomierz, wtryskiwacze
10A FAN	Silnik wentylatora
25A ABS MOTOR	System ABS
15A ABS VALVE	System ABS

Katalizator

Celem stosowania katalizatora jest zmniejszenie emisji substancji toksycznych z układu wydechowego motocykla. Zabronione jest stosowanie benzyny ołowiowej przy układzie wydechowym wyposażonym w katalizator. Ołów uszkodzi czynne składniki katalizatora zmniejszające emisję.

Katalizator jest tak zaprojektowany, by przy stosowaniu benzyny bezołowiowej, w normalnych warunkach użytkowania wystarczał na całe życie motocykla. Katalizator nie wymaga specjalnej obsługi. Jednakże istotne jest dla prawidłowego działania katalizatora utrzymywanie silnika w dobrej kondycji. Wypadanie zapłonów nieprawidłowo wyregulowanego silnika doprowadzić może do przegrzania katalizatora, a zarazem do zniszczenia zarówno jego, jak i innych komponentów motocykla.

UWAGA:

Nieprawidłowa obsługa motocykla może doprowadzić do uszkodzenia katalizatora lub innych komponentów.

Aby uniknąć uszkodzenia katalizatora lub powiązanych podzespołów przestrzegaj poniższych ostrzeżeń:

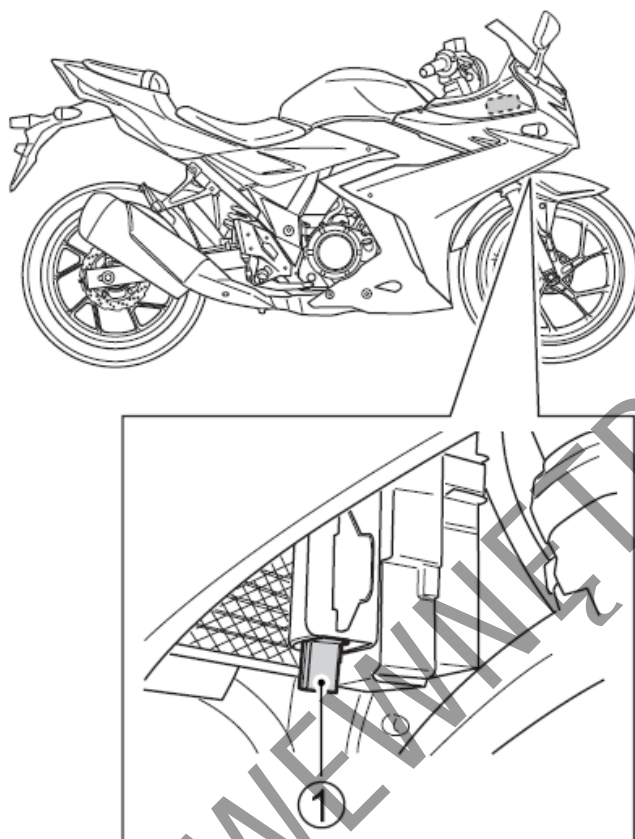
- Utrzymuj silnik w dobrym stanie technicznym.
- W przypadku usterki silnika, zwłaszcza polegającej na wypadaniu zapłonu lub utracie mocy zatrzymaj się i wyłącz silnik. Usuń usterkę niezwłocznie.
- Nie wyłączaj silnika lub zapłonu, gdy bieg jest włączony, a motocykl porusza się.
- Nie próbuj uruchamiać silnika „na popych” lub zjeżdżając w dół.
- Nie uruchamiaj silnika z odłączonym przewodem wysokiego napięcia (jak podczas testów diagnostycznych).
- Nie pozostawiaj silnika na wolnych obrotów, jeśli są one nieprawidłowe lub silnik ma inną usterkę.
- Nie dopuszczaj do sytuacji jazdy z niemal całkowicie opróżnionym zbiornikiem paliwa.

OSTRZEŻENIE

Jeśli operujesz motocyklem w obszarze substancji łatwopalnych, takich jak sucha trawa lub liście – mogą one zetknąć się z katalizatorem lub gorącym wydechem. To może wzniecić pożar.

Unikaj parkowania lub przemieszczania motocykla po miejscach ułatwionego kontaktu z łatwopalnym podłożem.

Złącze diagnostyczne



Złącze diagnostyczne (1) umieszczone zostało przy skrzynce bezpieczników.

WSKAZÓWKA

Złącze diagnostyczne wykorzystywane jest przez autoryzowany serwis Suzuki.

Usterki i ich usuwanie

<i>Kontrola układu zasilania</i>	108
<i>Kontrola układu zapłonowego</i>	108
<i>Gaśnięcie silnika</i>	109

DO UŻYTKU WEWNĘTRZNEGO

Usterki i ich usuwanie

Wskazówki zamieszczone poniżej mogą okazać się pomocne przy usuwaniu przyczyny prostych usterek.

UWAGA

Samodzielne diagnozowanie i usuwanie usterek może doprowadzić do uszkodzenia motocykla zamiast do usunięcia usterki. Takie uszkodzenie nie będzie objęte gwarancją.

Jeśli nie jesteś pewien, co do metody postępowania czy też diagnozowania usterki, skontaktuj się z autoryzowanym serwisem Suzuki.

Jeśli nie możesz uruchomić silnika, zastosuj następującą procedurę w celu określenia przyczyny niesprawności:

Kontrola układu zasilania

Jeżeli wyświetlacz licznika kilometrów wskazuje "FI" i świeci się kontrolka układu wtryskowego oznacza to usterkę w układzie zasilania. Zwróć się niezwłocznie po pomoc do autoryzowanego serwisu Suzuki. Sprawdź w rozdziale „Zestaw zegarów” znaczenie komunikatu dotyczącego układu wtryskowego.

Kontrola układu zapłonowego

1. Wykręć świece zapłonowe i połącz je ponownie z fajkami.



1. Świecę zapłonową trzymaj mocno przyciśniętą do silnika i jednocześnie przekręć stacyjkę do pozycji „ON”, wyłącznik silnika przestaw do pozycji “ Ω ”, wrzuc bieg jałowy i naciśnij sprzęgło. Jeżeli układ zapłonowy właściwie funkcjonuje, to podczas rozruchu między elektrodami przeskoczy niebieska iskra.

2. Jeżeli iskra nie pojawia się skonsultuj się z autoryzowanym serwisem Suzuki.

OSTRZEŻENIE

Nieprawidłowe przeprowadzenie tego testu stwarza zagrożenie. Jeśli nie jesteś pewien procedury, możesz zostać porażony prądem.

Jeśli nie jesteś pewien jak przeprowadzić w/w test, masz chore serce, założony rozrusznik serca zwróć się po pomoc do serwisu Suzuki lub doświadczonego mechanika. Nie trzymaj świecy zbyt blisko otworu głowicy cylindra podczas wykonywania testu.

Gaśnięcie silnika

W tym przypadku należy:

1. Sprawdź stan paliwa w zbiorniku.
2. Jeśli na wyświetlaczu licznika pojawi się napis „FI” i zapali się kontrolka układu wtryskowego, sygnalizując o usterce układu zasilania dostarcz motocykl do autoryzowanego serwisu Suzuki. Sprawdź w rozdziale „Zestaw zegarów” znaczenie komunikatu dotyczącego układu wtryskowego.
3. Skontroluj przerwę między elektrodami świecy zapłonowej i jakość iskry.
4. Sprawdź prędkość obrotową silnika na biegu jałowym. Prawidłowe wolne obroty powinny leżeć w przedziale: 1300 – 1500 obr/min.

Przechowywanie i czyszczenie motocykla

<i>Przechowywanie motocykla</i>	111
<i>Obsługa podczas przechowywania</i>	111
<i>Przygotowanie do jazdy po dłuższym postoju</i>	112
<i>Zapobieganie korozji</i>	112
<i>Czyszczenie motocykla</i>	113
<i>Kontrola po czyszczeniu</i>	115

Przechowywanie motocykla

Jeżeli motocykl przez dłuższy czas nie będzie używany np. w okresie zimy lub z innych powodów, to należy go do tego w sposób szczególny przygotować. Ponieważ wymaga to zastosowania specjalnych środków, narzędzi, etc. zaleca się zwrócenie po pomoc do autoryzowanego serwisu Suzuki. Jeśli chcesz przygotować samodzielnie motocykl do dłuższego postoju należy postępować wg. podanych poniżej zasad:

Motocykl

Wyczyść cały motocykl. Ustaw motocykl na nóżce bocznej na pewnym, płaskim podłożu, gdzie nie wywróci się. Skręć kierownicę do oporu w lewo i zablokuj stacyjkę. Wyciągnij kluczyk zapłonowy ze stacyjki.

Paliwo

- Zbiornik paliwa napełnij po brzegi benzyną ze stabilizatorem rekomendowanym przez producenta w/w środka.
- Uruchom silnik na kilka minut, tak by paliwo ze stabilizatorem napełniło układ zasilania.

Silnik

- Wlej jedną łyżeczkę oleju silnikowego do cylindrów przez otwory świec zapłonowych w głowicy. Świece ponownie wkręć i przekręć kilkakrotnie silnik bez zapłonu.
- Olej silnikowy starannie i całkowicie spuść, a następnie napełnij silnik nowym olejem, aż do korka wlewowego.
- Zatkaj np. tłustą szmatką wlot powietrza do filtra powietrza i końcówkę tłumika, tak, by ograniczyć dostęp wilgoci do silnika.

Akumulator

- Wymontuj akumulator z motocykla (zgodnie z rozdziałem „Akumulator”).
- Akumulator dokładnie wymyj łagodnym środkiem czyszczącym. Korozję - jeśli wystąpiła usuń z klem akumulatora i zacisków przy wiązce elektrycznej.
- Akumulator przechowuj w pomieszczeniu o dodatniej temperaturze.

Opony

- Opony napompuj do ich normalnego ciśnienia.

Części zewnętrzne

- Wszystkie części z tworzywa sztucznego i gumowe zakonserwuj środkiem do pielęgnacji gumy.
- Wszystkie nielakierowane części zakonserwuj środkiem antykorozyjnym.
- Powierzchnie lakierowane zakonserwuj środkami do pielęgnacji i polerowania lakierów samochodowych.

Obsługa podczas przechowywania

Raz w miesiącu należy doładowywać akumulator zgodnie ze specyfikacją. Standardowy prąd ładowania wynosi 0.9A x 5 h do 10 h.

Przygotowanie do jazdy po dłuższym postoju

- Umyj cały motocykl.
- Wyjmij zatyczki z filtra powietrza i tłumika.
- Spuść olej silnikowy. Zamontuj nowy filtr oleju i napełnij silnik olejem w ilości podanej w danych technicznych.
- Wymontuj świece zapłonowe. Włącz najwyższy bieg i obracając tylnym kołem porusz wał korbowy silnika. Wkręć ponownie świece zapłonowe.
- Ponownie zamontuj akumulator.
- Nasmaruj zgodnie z instrukcją wszystkie miejsca, które tego wymagają.
- Sprawdź ciśnienie powietrza w oponach, tak jak opisano w rozdziale „Opony”.
- Przeprowadź wszystkie czynności zgodnie z rozdziałem „Kontrola przed jazdą”.
- Uruchom silnik zgodnie z zaleceniami instrukcji obsługi.

Zapobieganie korozji

Niezwykle ważne jest dbanie o motocykl i zabezpieczanie go przed korozją, tak, by z upływem lat nie pogarszał się jego wygląd.

Ważne informacje o korozji

Najczęstsze przyczyny korozji to:

- Nagromadzenie w miejscach ciężko dostępnych soli z drogi, zanieczyszczeń akumulujących wilgoć lub zabrudzenie chemikaliami.
- Odpryski, zarysowania lub inne uszkodzenia, które należałoby zabezpieczyć lub polakierować powstałe w wyniku drobnych uszkodzeń, uderzeń kamieni i żwiru.

Sól pochodząca z dróg, morskie powietrze, zanieczyszczenia przemysłowe i wysoka wilgotność są czynnikami powodującymi powstawanie korozji.

Jak zabezpieczać motocykl przed korozją?

- Myj motocykl regularnie, przynajmniej raz w miesiącu. Utrzymuj motocykl tak czysty i suchy jak to tylko możliwe.
- Czyść miejsca zabrudzone obcymi substancjami. Substancje takie jak sól z drogi, chemikalia, olej z drogi, substancje smoliste, żywice z drzew, odchody ptasie i opady przemysłowe mogą uszkodzić zewnętrzne powierzchnie motocykla. Należy je usuwać tak szybko, jak to tylko możliwe. Jeśli oczyszczenie z nich motocykla jest trudne, konieczne może się okazać zastosowanie dodatkowego środka czyszczącego. Przy jego zastosowaniu postępuj zgodnie z zaleceniami producenta środka.
- Naprawiaj uszkodzone miejsca jak najszybciej. Kontroluj uważnie powierzchnie lakierowane pod kątem uszkodzeń. Jeśli stwierdzisz odprysk lub rysę zabezpiecz ją natychmiast lakierem zaprawkowym. Jeśli uszkodzenie jest do gołej blachy, zwróć się do dealera Suzuki po pomoc.
- Motocykl przechowuj w suchym, dobrze wentylowanym pomieszczeniu. Jeśli myjesz motocykl często w garażu lub jeśli parkujesz często mokry motocykl w garażu, garaż może być zawilgocony. Wysoka wilgotność może przyspieszyć korozję. Mokry motocykl może korodować nawet w ogrzewanym garażu, jeśli jest tam niewystarczająca wentylacja.

- Przykryj motocykl. Wystawienie elementów lakierowanych, wykonanych z tworzywa i szyb osłon i zegarów na działanie południowego słońca może doprowadzić do odbarwień i zmatowienia. Przykrycie motocykla wysokiej jakości, oddychającym pokrowcem zabezpieczy go przed działaniem szkodliwego promieniowania UV, jak również zmniejszy ilość kurzu i zanieczyszczeń z powietrza osiadających na pojeździe. Dealer Suzuki pomoże ci dobrać prawidłowy pokrowiec dla twojego motocykla.

Czyszczenie motocykla

Mycie motocykla

Podczas mycia motocykla postępuj wg poniższej procedury:

1. Usuń pod bieżącą wodą brud i błoto. Użyj miękkiej gąbki lub szczotki. Nie stosuj do mycia twardych przedmiotów, które mogłyby porysować lakier.
2. Umyj cały motocykl z użyciem łagodnego środka (detergentu) lub szamponu samochodowego i miękkiej gąbki lub szczotki. Pojazd obficie spłukiwać wodą.

WSKAZÓWKA

Po jeździe po zasolonych ulicach lub wzdłuż wybrzeża morskiego umyj niezwłocznie motocykl zimną wodą. Użyj zimnej wody, gdyż ciepła wzmoże procesy korozyjne.

WSKAZÓWKA

Nie polewaj obficie wodą następujących miejsc:

- * Stacyjka
- * Świece zapłonowe
- * Układ wtryskowy
- * Korek wlewu paliwa
- * Pompy hamulcowe
- * Gumowa osłona linki gazu

UWAGA:

Myjki wysokociśnieniowe takie jak na samoobsługowych myjniach mają wystarczające ciśnienie, by uszkodzić elementy motocykla. Ich wykorzystanie może doprowadzić do rdzy, korozji i przyspieszonego zużycia. Środki chemiczne do czyszczenia także niszczą elementy motocykla. Nie używaj myjek wysokociśnieniowych do czyszczenia motocykla. Nie stosuj chemicznych środków do czyszczenia części do korpusu przepustnic i czujników układu wtryskowego.

3. Po całkowitym usunięciu brudu spłucz dokładnie motocykl.
4. Po spłukaniu wytrzyj motocykl wilgotną szmatką, a następnie zostaw w cieniu do wyschnięcia.
5. Sprawdź motocykl pod kątem uszkodzeń lakieru. W przypadku konieczności wykonania zaprawek postępuj następująco:
 - a) Uszkodzone miejsca dokładnie wyczyść i odtłuść (np. benzyną ekstrakcyjną).
 - b) Lakier zaprawkowy dobrze rozmieszaj i uszkodzone miejsce pomaluj małym pędzelkiem.
 - c) Lakier dobrze wysusz.

WSKAZÓWKA

Klosz reflektora może zaparować po myciu motocykla lub jeździe w deszczu. Po włączeniu świateł klosz będzie stopniowo odparowywał, nabierając przejrzystości. Aby uniknąć rozładowania akumulatora odparowanie klosza reflektora wykonuj na uruchomionym silniku.

UWAGA:

Czyszczenie motocykla benzyną, alkoholem i innymi środkami lotnymi można doprowadzić do uszkodzenia jego części. Czyść motocykl przy użyciu miękkiej szmatki i ciepłej wody z łagodnym detergentem.

Czyszczenie szyby osłony

Szybę tę należy czyścić miękką szmatką i ciepłą wodą z odrobiną odpowiedniego płynu. Szybę porysowaną wypoleruj przy użyciu łagodnego środka do polerowania tworzyw sztucznych. Zmatowiałą lub porysowaną, pogarszającą widoczność szybę należy wymienić na nową. Wymieniając szybę zastosuj oryginalną szybę Suzuki.

Czyszczenie wyświetlacza prędkościomierza

Jeśli zaistnieje konieczność wyczyszczenia powierzchni wyświetlacza, przetrzyj go delikatnie wilgotną szmatką.

UWAGA

Mocne przecieranie wyświetlacza prędkościomierza suchą szmatką doprowadzić może do jego porysowania.

Do wyświetlacza stosuj jedynie miękką, wilgotną szmatkę.

Woskowanie motocykla

Po umyciu motocykla dobrze jest go nawoskować i wypolerować w celu ochrony lakieru

- Używaj tylko wosków i środków polerujących wysokiej jakości.
- Przy woskowaniu i polerowaniu stosuj się do zaleceń producentów tych środków.

Specjalna troska o powierzchnie wykończone na matowo

Do powierzchni matowych nie stosuj środków polerujących lub wosków zawierających składniki polerujące. Zastosowanie środków polerujących zmieni wygląd powierzchni wykonanych jako matowe.

Usunięcie wosków trwałych z powierzchni matowych może być trudne.

Nadmierne polerowanie lub wycieranie powierzchni matowych może zmienić ich wygląd.

Kontrola po czyszczeniu

W celu zachowania długiej żywotności motocykla lub jego części należy go właściwie i regularnie smarować według zaleceń z rozdziału „Punkty smarowania”.

OSTRZEŻENIE

Jazda motocyklem z mokrymi hamulcami stwarza zagrożenie. Mokre hamulce mają obniżoną skuteczność i mogą być przyczyną wypadku.

Jazda motocyklem bezpośrednio po umyciu musi być bezwzględnie poprzedzona kontrolą hamulców. Jadąc powoli należy kilkakrotnie łagodnie uruchomić hamulce w celu wysuszenia tarcz.

Przed kolejnym użyciem motocykla postępuj zgodnie z instrukcjami zawartymi w rozdziale: „Kontrola przed jazdą”.

DANE TECHNICZNE MOTOCYKLA SUZUKI GSX250R L8
--

WYMIARY I CIĘŻAR	
-------------------------	--

Długość całkowita	2085 mm
Szerokość całkowita	740 mm
Wysokość całkowita	1110 mm
Rozstaw kół	1430 mm
Prześwit	160 mm
Wysokość siedzenia	790 mm
Masa motocykla gotowego do jazdy	181 kg

SILNIK	
---------------	--

Typ	4-suwowy, chłodzony cieczą, SOHC
Ilość cylindrów	2
Średnica cylindra	53.5 mm
Skok tłoka	55.2 mm
Pojemność skokowa	248 cm ³
Stopień sprężania	11.5 : 1
Układ zasilania	Wtrysk paliwa
Filtr powietrza	z wkładem z włókien poliestrowych
System rozruchu	Elektryczny
System smarowania	smarowanie pod ciśnieniem

PEZENIESIENIE NAPEŁDU	
------------------------------	--

Sprzęgło	Wielotarczowe, w kąpeli olejowej
Skrzynia biegów	6-biegowa
Schemat zmiany biegów	1 w dół, 5 do góry
Przełożenie reduktora	3.238 (68/21)
Przełożenia biegów	1 2.416 (29/12)
	2 1.529 (26/17)
	3 1.181 (26/22)
	4 1.043 (24/23)
	5 0.909 (20/22)
	6 0.807 (21/26)
Przełożenie przekładni głównej	3.285 (46/14)
Łańcuch	RK 520KRO, 116 ogniw

RAMA	
Przednie zawieszenie	Widelec teleskopowy, sprężyny spiralne, tłumienie olejowe
Tylne zawieszenie	Wahacz wleczony, sprężyna spiralna, tłumienie olejowe,
Skok przedniego zawieszenia	115 mm
Skok koła tylnego	125 mm
Kąt skrętu kierownicy	34° (w lewo i w prawo)
Kąt główki ramy	25,6°
Wyprzedzenie	104 mm
Promień zawracania	2,9 m.
Przedni hamulec	Tarczowy
Tylne hamulec	Tarczowy
Rozmiar opony przedniej	110/80-17M/C (57H), bezdętkowa
Rozmiar opony tylnej	140/70-17M/C (66H), bezdętkowa

WYPOSAŻENIE ELEKTRYCZNE	
Zapłon	Elektroniczny, tranzystorowy
Świeca zapłonowa	NGK CPR7EA-9 lub DENSO U22EPR9
Akumulator	12V 28.8 kC (8 Ah)/10 HR
Generator	3-fazowy generator prądu zmiennego
Bezpiecznik	10/10/10/10/10/10 A
Bezpieczniki główny	30 A
Bezpiecznik ABS	25/15 A
Reflektor	12V 60/55W (H4)
Światło tylne / hamowania	LED
Światła kierunkowskazów	12V 10W
Światło pozycyjne	LED
Oświetlenie tablicy rejestracyjnej	12V 5W
Oświetlenie prędkościomierza	LED
Kontrolka biegu jałowego	LED
Kontrolka świateł drogowych	LED
Kontrolka kierunkowskazów	LED
Kontrolka ciśnienia oleju / temperatury cieczy chłodzącej	LED
Kontrolka obrotów silnika	LED
Kontrolka układu wtryskowego	LED
Kontrolka ABS	LED

POJEMNOŚCI	
Zbiornik paliwa	15 l
Płyn chłodzący	1350 ml
Ilość oleju do napełnienia bez zmiany filtra	2100 ml
ze zmianą filtra	2200 ml

Indeks alfabetyczny

A

Akumulator 65

B

Bezpieczniki 103

C

Czyszczenie motocykla 113

D

Dane techniczne 116

Demontaż kół 94

Demontaż zbiornika paliwa 57

Docieranie 44

Dźwignia zmiany biegów 31

F

Filtr powietrza 67

G

Gaśnięcie silnika 109

H

Hamulce 85

J

Jazda po wzniesieniach 50

K

Katalizator 105

Kluczyki 14

Kontrola przed jazdą 45

Kontrola układu zapłonowego 108

Kontrola układu zasilania 108

Kontrola wolnych obrotów 77

Korek wlewu paliwa 30

Korzystanie z akcesoriów i załadunek 6
motocykla

L

Lewy uchwyt kierownicy 26

L

Łańcuch napędowy 82

M

Modyfikacje 7

N

Naklejki ostrzegawcze 8

Nóżka boczna 35

O

Olej silnikowy 40, 73

Opony 89

Oświetlenie 98

P

Paski do mocowania bagażu 35

Paliwo 39

Pedał hamulca tylnego 32

Plan przeglądów 55

Płyn chłodzący 41, 80

Położenie numeru seryjnego 9

Prawy uchwyt kierownicy 28

Przechowywanie motocykla 111

Przewód paliwowy 72

Przygotowanie do jazdy po dłuższym postoju 112

Punkty smarowania motocykla 64

R

Reguły bezpiecznej jazdy 47

Regulacja linki gazu 78

Rozmieszczenie elementów sterowania 10

Rozruch silnika 48

Ruszanie 49

S

Sprzęgło 79

Ś

Świece zapłonowe 70

T

Tylne zawieszenie 36

U

Usterki i ich usuwanie 107

W

Włącznik zapłonu 14

Wylłącznik zapłonu przy nóżce bocznej 93

Wymiana oleju silnikowego i filtra oleju 74

Wymiana żarówek 98

Z

Zalecane obroty silnika 44

Zamknięcie siedziska i uchwyty na kask 32

Zapobieganie korozji 112

Zatrzymanie i parkowanie 50

Zestaw narzędzi 57

Zestaw zegarów 16

Złącze diagnostyczne 106

Zmiana biegów 50

Wykonano na podstawie:
Suzuki owner's manual
GSX250R L8
SUZUKI MOTOR POLAND
Styczeń 2017